



Содержание

Исполнения и типы.....	3/2
Выводы	3/7
Дополнительные реле	3/16
Электрические устройства сигнализации.....	3/20
Дистанционное управление	3/25
Механизмы управления и блокировки	3/30
Расцепители токов утечки на землю	3/36
Аксессуары для электронных расцепителей защиты	3/40
Аксессуары для тестирования и настройки	3/47
Блок АВР - ATSO10	3/48
Монтажные аксессуары и запасные части	3/51
Совместимость внутренних аксессуаров.....	3/52
Устройства и системы связи.....	3/53

Аксессуары

Исполнения и типы

Автоматические выключатели Tmax, начиная с выключателей стационарного исполнения с передними выводами, с помощью специальных комплектов могут быть преобразованы в выключатели других исполнений (втычные: T2, T3, T4, и T5; выкатные: T4, T5, T6 и T7). В целом, благодаря этому обеспечивается высокая гибкость работы с изделием, его исполнений и складского запаса. Во всяком случае, всегда можно сделать запрос на автоматический выключатель требуемого исполнения, полностью собранный на заводе, или заказать стационарный автоматический выключатель и комплект преобразования, к которому должна быть добавлена фиксированная часть выключателя. T7 имеется в двух различных исполнениях: с рычагом управления, аналогично другим типоразмерам серии Tmax, и в новом исполнении с моторным приводом.

Стационарный автоматический выключатель

Трехполюсные или четырехполюсные варианты СТАЦИОНАРНЫХ автоматических выключателей Tmax предусматривают:

- автоматические выключатели до 1000 А всего с двумя размерами по глубине: 70 мм для Tmax T1, T2, T3, и 103,5 мм для Tmax T4, T5 и T6. Для T7 глубина меняется в соответствии с типом рабочего механизма (рычаг или электродвигатель для взвода пружины)
- стандартная передняя часть для групп автоматических выключателей: 45 мм для Tmax T1, T2 и T3, 105 мм для T4 и T5, 140 мм для T6 и 280 мм для T7
- фланец для монтажа на дверце отсека*
- возможность установки на задней панели (или на DIN-рейке у T1, T2 и T3 с помощью специального аксессуара, см. стр. 3/51)
- термомагнитный (для Tmax T1, T2, T3, T4, T5 и T6) или электронный (для Tmax T2, T4, T5, T6 и T7) расцепитель защиты
- стандартные выводы типа FC Cu (передние для медных кабелей) для T1, и типа F (передние) для всех автоматических выключателей семейства Tmax.

* **Примечание** - при заказе отдельно корпуса выключателя и расцепителя на выбор (для самостоятельной сборки) фланец для дверцы в стандартный комплект поставки не входит. См. коды заказа на стр. 7/57

Втычной автоматический выключатель

ВТЫЧНЫЕ автоматические выключатели (Tmax T2, T3, T4, и T5) состоят из:

- фиксированной части, которая устанавливается непосредственно на задней панели распределительного устройства;
- подвижной части, получаемой из стационарного автоматического выключателя путем добавления изолирующих контактов (вблизи выводов), задней рамки (для крепления к фиксированной части) и крышек силовых выводов.

Автоматический выключатель вынимается путем отвинчивания верхних и нижних крепежных винтов. Специальный блокиратор не позволяет вынимать и вставлять автоматический выключатель, если его контакты замкнуты.

Если на автоматическом выключателе установлены электрические аксессуары (SOR, UVR, MOS, MOE, MOE-E, AUX, AUX-E, AUE, RC222), необходимо также заказать штепсельные разъемы или адаптеры для изоляции соответствующих вспомогательных цепей (см. стр. 3/28).



1SD0210003FF0001



1SD0210003FF0001



1SDDC210001AF0001

Выкатной автоматический выключатель

ВЫКАТНЫЕ автоматические выключатели (Tmax T4, T5, T6 и T7) состоят из:

- фиксированной части, устанавливаемой непосредственно на заднюю панель распределительного устройства с боковыми направляющими, которые позволяют легко вкатывать и выкатывать подвижную часть, и специального фланца для дверцы щита (для замены фланца стационарного автоматического выключателя);
- подвижной части, которая получается из стационарного автоматического выключателя путем добавления соответствующего комплекта преобразования фиксированной части в выкатную подвижную;
- необходимого аксессуара для установки на переднюю панель автоматического выключателя, на выбор: передний фланец на рычаг управления, моторный привод или поворотная рукоятка механизма управления. Применение одного из этих аксессуаров позволяет производить вкатывание и выкатывание подвижной части при закрытой дверце щита (на T7 для выкатывания при закрытой дверце дополнительных аксессуаров не требуется).

Вкатывание и выкатывание подвижной части производится с помощью рычага управления, всегда входящего в комплект поставки фиксированной части. Это специальное устройство позволяет установить автоматический выключатель в изолированное положение (в случае разъединенных силовых и вспомогательных цепей) при закрытой дверце секции, что повышает уровень безопасности оператора. Рукоятка может быть вставлена только при разомкнутом автоматическом выключателе. Снятый или выкатанный автоматический выключатель можно включать и выключать. Кроме того, с помощью специальных удлинителей можно проводить контрольное тестирование вспомогательных цепей управления.

Автоматические выключатели T4, T5 и T6 в выкатном исполнении могут оснащаться только предустановленными электрическими аксессуарами, оснащенными адаптерами ADP, пригодными для изоляции соответствующих вспомогательных цепей (см. стр. 3/28).



1SDDC21001BF0001

Выключатель с моторным приводом

Автоматический выключатель T7 в исполнении с моторным приводом может быть оснащен электродвигателем для взвода пружины. Для обеспечения полного дистанционного управления такой автоматический выключатель T7 должен быть оснащен:

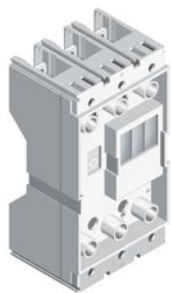
- реле отключения;
- реле включения;
- электродвигателем для взвода пружины.

Существующие исполнения выключателей

	F Стационарный выключатель	P Втычной выключатель	W Выкатной выключатель
T1	■		
T2	■	■	
T3	■	■	
T4	■	■	■
T5	■	■	■
T6	■		■
T7	■		■
T7M	■		■

Аксессуары

Исполнения и типы



1SDA063571R1

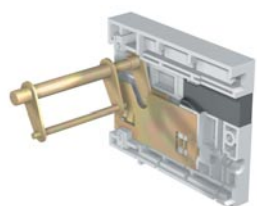
Фиксированная часть – FP

Фиксированная часть, которая есть для всех типоразмеров серии Tmax, начиная с T2, позволяет преобразовать автоматический выключатель во втычное или выкатное исполнение. Возможны различные положения автоматических выключателей:

- для втычного: подсоединен, снят;
- для выкатного: подсоединен, снят, выкачен для тестирования (только для T7), выкачен.

В стандартном исполнении фиксированные части выключателей T2 и T3 имеют передние выводы (F). Отличительной особенностью T2 и T3 является возможность оснащения фиксированных частей теми же выводами, крышками силовых выводов и межфазными разделительными перегородками, которые используются для стационарных автоматических выключателей. Имеются фиксированные части для выключателей T4, T5, T6 и T7 со специальными передними и задними выводами. Кроме того, фиксированные части T4 и T5 с передними выводами могут быть также оснащены специальными выводами ES, FC Cu и FC CuAl.

Задние плоские выводы фиксированных частей для выключателей Tmax T7 являются ориентируемыми (горизонтально или вертикально). Стандартная заводская сборка - горизонтальная. Запрос фиксированной части с вертикальными выводами осуществляется с указанием вспомогательного кода 1SDA063571R1. Этот вспомогательный код может быть указан либо для верхних выводов, либо для нижних (в случае запроса устройства с обоими выводами в вертикальном положении необходимо указать вспомогательный код дважды). Блокираторы, устанавливаемые на левой стороне фиксированной части, предотвращающие вкатывание несоответствующих подвижных частей, поставляются в качестве стандартного оснащения фиксированных частей выключателей Tmax T7.



1SDA063571R1

Комплект преобразования фиксированной части втычного автоматического выключателя в фиксированную часть выкатного выключателя

Для Tmax T4 и T5 существует комплект преобразования, который включает в себя направляющую для преобразования фиксированной части втычного автоматического выключателя в фиксированную часть выкатного выключателя, рукоятку для выкатывания выключателя и фланец для дверцы секции для замены поставляемого вместе со стационарным или втычным автоматическим выключателем.



1SDA063571R1

Рукоятка для выкатывания

Данная рукоятка позволяет выкатывать и вкатывать выкатной автоматический выключатель при закрытой дверце секции. Рукоятка одинакова для всего ассортимента автоматических выключателей и стандартно поставляется вместе с фиксированной частью выкатных выключателей и с комплектом преобразования фиксированной части втычного выключателя в фиксированную часть выкатного выключателя.



1SDA063571R1

Блоки скользящих контактов

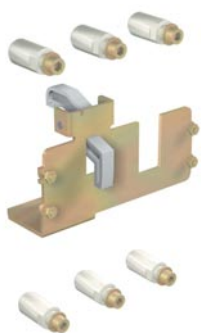
Блоки скользящих контактов требуются для выключателей Tmax T7 в выкатном исполнении, оснащенных электрическими аксессуарами или электронным расцепителем защиты. Их функция состоит в реализации электрических соединений вторичных цепей между подвижной частью и фиксированной частью, и эти блоки работают попарно: один блок устанавливается на подвижной части, а соответствующий другой - на фиксированной части. В следующей таблице приведены типы блоков скользящих контактов и электрические аксессуары.

Левый блок	Центральный блок	Правый блок
Электродвигатель для взвода пружины	PR331	Дополнительные контакты (Q или SY)
Контакт взвода пружины (AUX-SC)	PR332	Реле отключения
Контакт готовности к замыканию (AUX-RTC)		Реле включения
Контакты раннего замыкания – AUE		Реле минимального напряжения
Контакт сигнализации срабатывания расцепителя (AUX-SA)		
Катушка сброса сработавшего расцепителя		

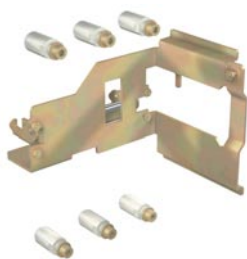
Если на автоматическом выключателе установлен хотя бы один из аксессуаров, перечисленных в таблице выше, на подвижной части и на фиксированной части необходимо установить соответствующую пару блоков.



1SDC210C08F0001

T2-T3

1SDC210C08F0001

T4-T5

1SDC210C10F0001

T4-T5-T6

1SDC210D17F0001

T7

Комплект для преобразования в подвижную часть втычного выключателя для T2 - T3 - T4 - T5

Позволяет преобразовать стационарный автоматический выключатель с передними выводами в подвижную часть втычного автоматического выключателя. Комплект состоит из:

- изолирующих контактов;
- устройства, предохраняющего от извлечения;
- комплекта винтов и гаек;
- низких крышек силовых выводов для подвижной части.

Для полной комплектации автоматического выключателя необходима фиксированная часть для втычного исполнения.

Комплект для преобразования в подвижную часть выкатного выключателя для T4 - T5 - T6 - T7

Позволяет преобразовать стационарный автоматический выключатель с передними выводами в подвижную часть выкатного автоматического выключателя. Комплект состоит из:

- изолирующих контактов
- рамы
- комплекта винтов и гаек
- низких крышек силовых выводов для подвижной части.

Автоматические выключатели в выкатном исполнении всегда должны быть оснащены передним фланцем на рычаг управления или поворотной рукояткой, или моторным приводом.

Для полной комплектации автоматического выключателя необходима фиксированная часть для выкатного исполнения.

Аксессуары

Исполнения и типы

Комплект преобразования во втычное исполнение для расцепителей токов утечки на землю RC222 и RC223

С помощью специального комплекта преобразования расцепители токов утечки на землю RC222 и RC223 для выключателей T4 и T5 также можно преобразовать из стационарного исполнения во втычное. Комплект состоит из четырех медных шин, обеспечивающих соединение между выводами реле токов утечки на землю и изолирующими контактами, установленными на выводах автоматического выключателя.

Таким образом, чтобы получить автоматический выключатель с расцепителем токов утечки на землю во втычном исполнении, необходимо заказать два комплекта для преобразования - один для автоматического выключателя и один для расцепителя.

Цепь питания подключается к выводам фиксированной части.

Комплект преобразования втычного исполнения в выкатное для расцепителей токов утечки на землю RC222 и RC223

Расцепители токов утечки на землю RC222 и RC223 для выключателей T4 и T5 могут быть преобразованы из втычных в выкатные при помощи специального комплекта, состоящего из объединяющего элемента, который устанавливается на передней панели расцепителя токов утечки на землю и обеспечивает выкатывание автоматического выключателя и расцепителя токов утечки на землю при закрытой дверце секции.

Комплект может также устанавливаться на стационарном автоматическом выключателе при наличии переднего фланца или поворотной рукоятки, что расширяет область применения расцепителей токов утечки на землю.

Аксессуары

Выводы

Автоматический выключатель в базовом исполнении поставляется:

- с передними выводами для медных кабелей (FC Cu) - для автоматического выключателя Tmax T1
- с передними выводами (F) - для всех остальных типоразмеров серии Tmax.

Имеются также различные типы выводов, которые можно комбинировать друг с другом различными способами (верх одного типа, низ другого типа), что позволяет подсоединить автоматический выключатель к установке оптимальным образом в соответствии с монтажными требованиями.

Можно выделить следующие выводы:

- **передние выводы**, позволяющие подсоединить все кабели или шины непосредственно с лицевой стороны автоматического выключателя
- **ориентируемые задние выводы**, позволяющие установить автоматические выключатели в распределительных щитах с доступом к соединениям кабелей и шин с задней стороны.

Имеются выводы для подключения голых медных или алюминиевых кабелей, а также выводы для подключения шин или кабелей с кабельными наконечниками.

На странице 3/9 и далее приведены сведения по подключению для каждого типа выводов. Для соединений с кабелями указаны минимальные и максимальные сечения кабелей, которые могут быть зажаты в выводах, тип кабеля (жесткий или гибкий), а также диаметр вывода. Для соединений с шинами рекомендуются плоские выводы различного вида и размера.

Указаны значения момента затяжки винтов кабельных выводов и винтов для подсоединения шин к плоским выводам.

Автоматические выключатели можно заказать с требуемыми выводами (устанавливаемыми на заводе), записав в заказе рядом с кодом автоматического выключателя стандартного исполнения коды комплектов выводов. Также выводы можно заказать отдельно в упаковках по 3 - 4 - 6 или 8 штук.



15DCC10C11FR001



15DCC10C12FR001

Изолирующие крышки силовых выводов

Чтобы предотвратить случайный контакт с токоведущими частями и, таким образом, обеспечить защиту от прямого прикосновения, на автоматический выключатель устанавливаются крышки силовых выводов. Имеются следующие крышки:

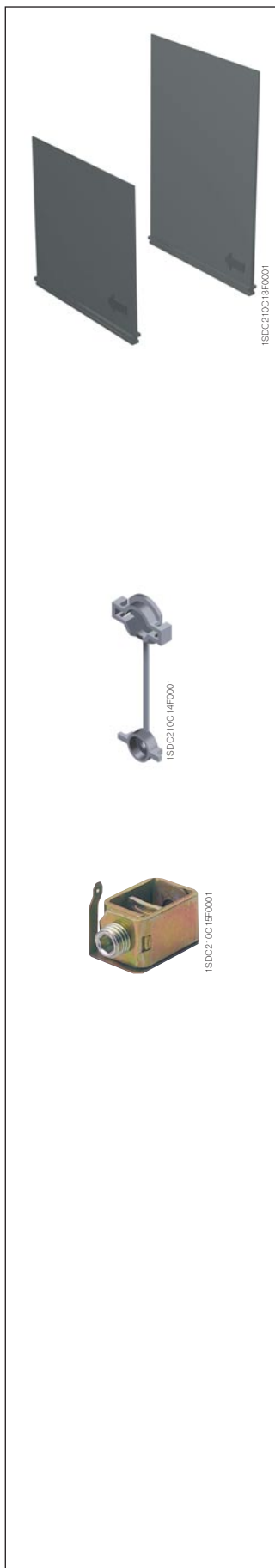
- низкие крышки силовых выводов (LTC): они обеспечивают степень защиты IP40 для стационарных автоматических выключателей с задними выводами и для подвижных частей втычных и выкатных автоматических выключателей;
- высокие крышки силовых выводов (HTC): они обеспечивают степень защиты IP40 для стационарных автоматических выключателей с передними выводами, с удлиненными передними выводами и с передними выводами для кабелей.

Для фиксированных частей втычных автоматических выключателей Tmax T2 и T3 могут использоваться те же крышки силовых выводов, что и предназначенные для соответствующих стационарных автоматических выключателей. Имеются также крышки силовых выводов (TC-FP) и для фиксированных частей выключателей T4 и T5.

Степени защиты, указанные на стр. 1/8, относятся к автоматическим выключателям, установленным в распределительном щите.

Аксессуары

Выводы



Межфазные разделительные перегородки

Межфазные разделительные перегородки позволяют улучшить изоляцию между фазами на соединениях. Они монтируются с передней стороны, даже если автоматический выключатель уже установлен в щите. Межфазные разделительные перегородки вставляются в соответствующие гнезда и имеются в двух исполнениях:

- высотой 100 мм
- высотой 200 мм.

Межфазные разделительные перегородки высотой $H=100$ мм всегда поставляются в комплекте с удлиненными передними выводами (EF), тогда как перегородки высотой $H=200$ мм поставляются с удлиненными расширенными передними выводами (ES).

Межфазные разделительные перегородки несовместимы с высокими и низкими изолирующими крышками силовых выводов.

Для фиксированных частей могут использоваться те же межфазные разделительные перегородки, что и для соответствующих стационарных автоматических выключателей.

Для выключателей Tmax T1, T2 и T3 с установленными межфазными разделительными перегородками имеется специальный комплект для обеспечения степени защиты IP40 с лицевой стороны автоматического выключателя (на заказ).

Межфазные разделительные перегородки можно устанавливать между двумя автоматическими выключателями или фиксированными частями, расположенными рядом.

Пломбируемые винты для крепления крышек выводов

Винты используются в крышках силовых выводов стационарных автоматических выключателей или подвижных частей втычных или выкатных автоматических выключателей. Они предотвращают снятие высоких и низких крышек силовых выводов и могут фиксироваться с помощью проволоки и пломбы.

Комплект для подключения вспомогательного электропитания

Для стационарных автоматических выключателей Tmax T2, T3, T4 и T5 имеются специальные комплекты для подключения вспомогательного электропитания через выводы. Они могут использоваться только с передними выводами для медных кабелей (FC Cu) для T2, T3, T4, или с передними выводами (F) для T4 и T5.

Выводы

Автоматический выключатель

	F	EF	ES	FC Cu	FC CuAl	FC CuAl	MC	RC CuAl	HR	VR	HR для RC221/222	R
	Передние выводы	Передние удлиненные выводы	Передние удлиненные расширенные выводы	Передние выводы для медных кабелей	Передние выводы для медных/алюминиевых кабелей CuAl	Передние выводы для медных/алюминиевых кабелей CuAl ⁽¹⁾	Выводы для нескольких кабелей	Задние выводы для медных/алюминиевых кабелей CuAl	Задние плоские горизонтальн. выводы	Задние плоские вертикальные выводы	Задние плоские горизонтальные выводы	Задние выводы
T1		F		F ⁽²⁾		F			F		F	
T2	F ⁽²⁾	F	F	F	F	F						F
T3	F ⁽²⁾	F	F	F	F	F						F
T4	F ⁽²⁾	F	F	F	F	F	F					F
T5	F ⁽²⁾	F	F	F	F	F						F
T6 630	F ⁽²⁾	F	F		F			F				F
T6 800	F ⁽²⁾	F	F			F		F				F
T6 1000		F ⁽³⁾	F ⁽³⁾			F ⁽³⁾						F ⁽³⁾
T7	F ⁽²⁾	F	F			F			F	F		F

⁽¹⁾ Вывод выходит за габариты выключателя

⁽²⁾ Стандартная поставка

⁽³⁾ На автоматическом выключателе Т6 1000 А должен быть установлен один из типов выводов, указанных в таблице (при заказе автоматического выключателя, выключателя-разъединителя, корпуса выключателя или распрепителя защиты; по умолчанию всегда устанавливаются выводы EF).

F = стационарное исполнение

Фиксированная часть

	F	EF	ES	FC Cu	FC CuAl	FC CuAl	R	RS	HR	VR	HR/VR
	Передние выводы	Передние удлиненные выводы	Передние удлиненные расширенные выводы	Передние выводы для медных кабелей	Передние выводы для медных/алюминиевых кабелей CuAl	Передние выводы для медных/алюминиевых кабелей CuAl ⁽¹⁾	Задние выводы	Задние расширенные выводы	Задние плоские горизонтальные выводы	Задние плоские вертикальные выводы	Задние плоские выводы
T2	P ⁽²⁾	P	P	P	P	P	P				
T3	P ⁽²⁾	P	P	P	P	P	P				
T4		P-W		P-W	P-W				P-W	P-W	
T5		P-W	P ⁽³⁾ -W ⁽³⁾	P-W	P-W				P-W	P-W	
T6		W							W	W	
T7		W						W			W

⁽¹⁾ Внешние

⁽²⁾ Стандартная поставка

⁽³⁾ Только для Т5 630

P = Втычное исполнение

W = Выкатное исполнение

Аксессуары

Выводы

Передние выводы - F

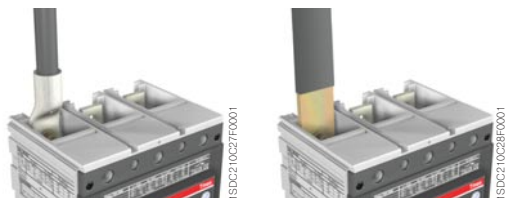
Служат для подключения шин или кабелей с кабельными наконечниками.



Тип	Исполнение	Кол-во	Шины/кабельные наконечники, мм				Момент затяжки, Нм	Крышки силовых выводов			Межфазные разделительные перегородки
			W	H	D	Ø		высокие	низкие	фикс. часть	
T2	F-P	1	20	7,5	5	6,5	6	R	R	–	R
T3	F-P	1	24	9,5	8	8,5	8	R	R	–	R
T4	F	1	25	9,5	8	8,5	18	R	R	–	R
T5	F	1	35	11	10 ⁽¹⁾	10,5	28	R	R	–	R
T6 630	F	2	40	12	5	2 x 7	9	R	R	–	R
T6 800	F	2	50	12	5	2 x 7	9	R	R	–	R
T7 1250 ⁽²⁾	F	2	50	20	8	2 x 11	18	–	R	–	R
T7 1600	F	2	50	20	10	2 x 11	18	–	R	–	R

⁽¹⁾ минимум 5 мм

⁽²⁾ до 1250 А



Передние удлиненные выводы - EF

Служат для подключения шин или кабелей с кабельными наконечниками.



Тип	Исполнение	Кол-во	Шины, мм			Кабельные наконечники, мм		Момент затяжки, Нм		Крышки силовых выводов			Межфазные разделительные перегородки
			W	D	Ø	W	Ø	A	B ⁽¹⁾	высокие	низкие	фикс. часть	
T1	F	1	15	5	8,5	15	8,5	7	9	R	–	–	S
T2	F-P	1	20	4	8,5	20	8,5	6	9	R	–	–	S
T3	F-P	1	20	6	10	20	10	8	18	R	–	–	S
T4	F	1	20	10	10	20	10	18	18	R	–	–	S
	P-W	1	20	10	8	20	8	–	9	–	–	R	R
T5	F	2	30	7	11	30	11	28	18	R	–	–	S
	P-W	2	30	15	10	30	10	–	18	–	–	R	R
T6 630	F-W	2	40	5	11 ⁽²⁾	40	11 ⁽²⁾	9	18	R	R	R	R
T6 800	F-W	2	50	5	14	50	14	9	30	–	R	R	R
T7 1250 ⁽³⁾	F-W	2	50	8	4x11 ⁽⁴⁾	–	–	18 ⁽⁵⁾	40 ⁽⁶⁾	–	R	–	S
T7 1600	F-W	2	50	10	4x11 ⁽⁴⁾	–	–	18 ⁽⁵⁾	40 ⁽⁶⁾	–	R	–	S

⁽¹⁾ винты класса 4.8 (не поставляются)

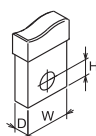
⁽³⁾ до 1250 А

⁽²⁾ 14 мм для выкатной версии

⁽⁴⁾ использовать только две диагональные точки крепления

⁽⁵⁾ 12 Нм на фиксированной части выкатного автоматического выключателя

⁽⁶⁾ винты класса 8.8 (не поставляются)



A = Затяжка при креплении вывода к автоматическому выключателю
 B = Затяжка при креплении кабеля/шины к выводу
 R = По запросу
 S = Стандартная поставка
 Кол - во = Количество шин, кабелей или кабельных выводов

Передние удлиненные расширенные выводы - ES

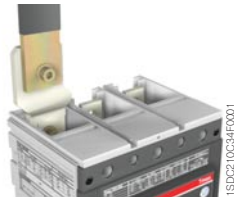
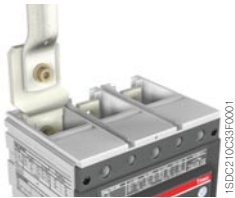
Служат для подключения шин или кабелей с кабельными наконечниками.



Тип	Исполнение	Кол-во	Шины, мм			Кабельные наконечники, мм		Момент затяжки, Нм		Крышки силовых выводов			Межфазные разделительные перегородки
			W	P	Ø	W	Ø	A	B ⁽¹⁾	высокие	низкие	фикс. часть	
T2	F-P	1	30	4	10,5	30	10,5	6	18	–	–	–	S
T3	F-P	1	30	4	10,5	30	10,5	8	18	–	–	–	S
T4	F	1	30	6	10,5	30	10,5	18	18	–	–	–	S
T5	F-P ⁽²⁾ -W ⁽²⁾	1	40	10	11	11	11	28	18	–	–	–	S
T6	F	1	80	5	3 x 13	3 x 45	13	9	30	–	–	–	–
T7	F	2	50	10	3 x 13	4 x 45	13	18	40	–	–	–	S

⁽¹⁾ винты класса 4.8 (не поставляются)

⁽²⁾ только для T5 630



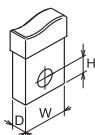
Передние выводы для медных кабелей - FC Cu

Служат для подключения кабелей без наконечников и шин без отверстий к автоматическому выключателю.



Тип	Соединение	Исполнение	Кол-во	Кабель [мм ²]		Гибкие шины W x S x N ⁽¹⁾	Момент затяжки, Нм		Ø вывода, [мм]	Крышки силовых выводов			Межфазные разделительные перегородки
				жесткий	гибкий		A	B		высокие	низкие	фикс. часть	
T1/T1 1р	Внутреннее	F	1	2,5...70	2,5...50	9x0,8x6	–	7	12	R	R	–	R
	Внутреннее	F	2	–	2,5...35	–	–	7	12	R	R	–	R
T2	Внутреннее	F-P	1	1...95	1...70	13x0,5x10	–	7	14	R	R	R	R
	Внутреннее	F-P	2	–	1...50	–	–	7	14	R	R	R	R
T3	Внутреннее	F-P	1	6...185	6...150	15,5x0,8x10	–	10	18	R	R	R	R
	Внутреннее	F-P	2	–	6...70	–	–	10	18	R	R	R	R
T4	Внутреннее	F-P-W	1	2,5...185	2,5...120	15,5x0,8x10	–	10	18	R	R	S	R
	Внутреннее	F-P-W	2	–	2,5...95	–	–	10	18	R	R	S	R
T5	Внутреннее	F-P-W	1	16...300	16...240	24x1x10	–	25	28	R	R	S	R
	Внутреннее	F-P-W	2	–	16...150	–	–	25	28	R	R	R	–
	Внешнее	F	2	120...240	–	–	18	25	–	S	–	–	–

⁽¹⁾ W = ширина; S = толщина; N = кол-во шин



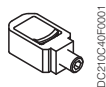
A = Затяжка при креплении вывода к автоматическому выключателю
 B = Затяжка при креплении кабеля/шины к выводу
 R = По запросу
 S = Стандартная поставка
 Кол - во = Количество шин, кабелей или кабельных выводов

Аксессуары

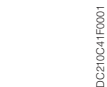
Выводы

Передние выводы для медных/алюминиевых кабелей - FC CuAl

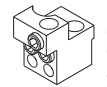
Служат для подключения оголенных медных или алюминиевых кабелей непосредственно к автоматическому выключателю (одножильные алюминиевые кабели использовать нельзя).



T2-T5
стандартное



T4-T5
внешнее



T6-T7

Тип	Соединение	Исполнение	Кол-во	Кабель [мм ²]	Момент затяжки, Нм		Ø вывода, мм	Крышки силовых выводов			Межфазные разделительные перегородки
					жесткий	A		B	высокие	низкие	
T1	Внешнее	F	1	2,5...50	7	5,6	9,9	S	–	–	–
T1	Внешнее	F	1	35...95	7	13,5	14	S	–	–	–
T2	Внутреннее	F-P	1	1...95	–	7	14	R	R	R	R
	Внешнее	F-P	1	70...185	6	25	18	S	–	S	–
	Внешнее	F-P	2	35...95	6	12	16	S	–	S	–
T3	Внутреннее	F-P	1	70...185	–	16	18	R	–	R	R
	Внешнее	F-P	1	150...240	8	31	24	S	–	S	–
	Внешнее	F-P	2	35...150	8	16	18	S	–	S	–
T4	Внутреннее	F-P-W	1	6...185	9	31	18	R	R	S	R
	Внешнее	F	2	35...150	18	16	18	S	–	S	–
T5	Внутреннее	F-P-W	1	185...300	18	43	24,5	R	R	S	R
	Внешнее	F	2	95...240	18	31	24,5	S	–	S	–
T6 630	Внутреннее	F	2	120...240	5	31	21,5	R	–	–	R
T6 800	Внешнее	F	3	70...185	9	43	19	S	–	–	–
T6 1000	Внешнее	F	4	70...150	9	43	19	S	–	–	–
T7 1250 ⁽¹⁾	Внутреннее	F	2	185...240	18	43	21,5	–	S	–	R
	Внешнее	F	4	120...240	18	43	21,5	S	–	–	–

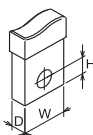
⁽¹⁾ до 1250 А



Выводы для нескольких кабелей - MC

Служат для подключения нескольких кабелей непосредственно к автоматическому выключателю.

Тип	Исполнение	Кол-во	Кабель [мм ²]		Момент затяжки, Нм		Крышки силовых выводов			Межфазные разделительные перегородки
			макс.	гибкий	жесткий	A	B	высокие	низкие	
T4	F	6	2,5...25	2,5...35	18	7	S	–	–	–
T5	F	6	–	16...50	18	5	S	–	–	–



A = Затяжка при креплении вывода к автоматическому выключателю
 B = Затяжка при креплении кабеля/шины к выводу
 R = По запросу
 S = Стандартная поставка
 Кол-во = Количество шин, кабелей или кабельных выводов

Задние выводы для медных/алюминиевых кабелей - RC CuAl

Служат для подключения оголенных медных или алюминиевых кабелей непосредственно к автоматическому выключателю.



1SDC210C48F0001

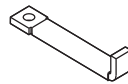


1SDC210C49F0001

Тип	Исполнение	Кол-во	Момент затяжки, Нм		Ø вывода, мм	Крышки силовых выводов	
			A	B		высокие	низкие
T6 630	F	2	9	43	21	S	–
T6 800	F	3	9	31	17,5	S	–

Задние плоские горизонтальные выводы - HR

Служат для подключения шин или кабельных наконечников со стороны задней панели. Они могут устанавливаться только горизонтально.



1SDC210C47F0001

T1

Тип	Исполнение	Кол-во	Шины, мм			Кабельные наконечники, мм		Момент затяжки, Нм		Крышки силовых выводов		Межфазные разделительные перегородки
			W	D	Ø	W	Ø	A	B ⁽¹⁾	высокие	низкие	
T1	F	1	14	5	6,2	14	6,2	7	5	–	S	–
T7 1250⁽²⁾	F	2	50	8	2x11	–	–	20	40	–	S	–
T7 1600	F	2	50	10	2x11	–	–	20	40	–	S	–

⁽¹⁾ винты класса 8.8 (не поставляются)

⁽²⁾ до 1250 А

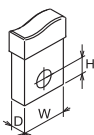
Задние плоские вертикальные выводы - VR

Служат для подключения шин или кабельных наконечников со стороны задней панели. Они могут устанавливаться только вертикально.

Тип	Исполнение	Кол-во	Шины, мм			Кабельные наконечники, мм		Момент затяжки, Нм		Крышки силовых выводов		Межфазные разделительные перегородки
			W	D	Ø	W	Ø	A	B ⁽¹⁾	высокие	низкие	
T7 1250⁽²⁾	F	2	50	8	2x11	–	–	20	40	–	S	–
T7 1600	F	2	50	10	2x11	–	–	20	40	–	S	–

⁽¹⁾ винты класса 8.8 (не поставляются)

⁽²⁾ до 1250 А



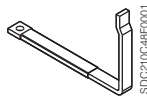
A = Затяжка при креплении вывода к автоматическому выключателю
 B = Затяжка при креплении кабеля/шины к выводу
 R = По запросу
 S = Стандартная поставка
 Кол-во = Количество шин, кабелей или кабельных выводов

Аксессуары

Выводы

Задние горизонтальные выводы для RC221/222 - HR

Служат для подключения шин или кабельных наконечников со стороны задней панели к RC221/222. Могут устанавливаться горизонтально.

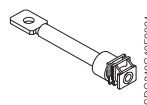


Тип	Исполнение	Кол-во	Шины, мм			Момент затяжки, Нм		Крышки силовых выводов		Межфазные разделительные перегородки
			W	D	∅	A	B	высокие	низкие	
T1	F	1	14	5	6,2	7	5 ⁽¹⁾	–	–	–

⁽¹⁾ винты класса 8.8 (не поставляются)

Задние выводы - R

Служат для подключения шин или кабельных наконечников со стороны задней панели. Чтобы облегчить соединение с кабелями/шинами, предусмотрена их установка в 4 различных положениях для T2-T6 и 2-х положениях для T7 (HR/VR)



Тип	Исполнение	Кол-во	Шины, мм			Момент затяжки, Нм		Крышки силовых выводов		Межфазные разделительные перегородки
			W	D	∅	A	B ⁽¹⁾	высокие	низкие	
T2	F-P	1	20	4	8,5	6	9	–	S	–
T3	F-P	1	20	6	8,5	6	9	–	S	–
T4	F	1	20	10	8,5	6	9	–	S	–
T5	F	2	30	7	11	18	18	–	S	–
T6 630	F	2	40	5	14	18	30	–	S	–
T6 800	F	2	50	5	14	18	30	–	S	–
T6 1000	F	2	50	6	14	18	30	–	S	–
T7 1250 ⁽²⁾	F	2	50	8	2x11	20	40	–	S	–
T7 1600	F	2	50	10	2x11	20	40	–	S	–

⁽¹⁾ винты класса 8.8 (не поставляются)

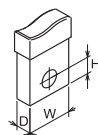
⁽²⁾ до 1250 А



Задние расширенные выводы - RS

Служат для подключения шин или кабельных наконечников со стороны задней панели.

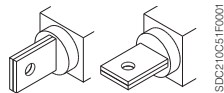
Тип	Исполнение	Кол-во	Шины, мм			Момент затяжки, Нм		Крышки силовых выводов			Межфазные разделительные перегородки
			W	D	∅	A	B	высокие	низкие	фикс. часть	
T7	W	2	60	10	2x11	18	40	–	–	–	–



A = Затяжка при креплении вывода к автоматическому выключателю
 B = Затяжка при креплении кабеля/шины к выводу
 R = По запросу
 S = Стандартная поставка
 Кол-во = Количество шин, кабелей или кабельных выводов

Задние плоские горизонтальные и вертикальные выводы для фиксированных частей - HR, VR и HR/VR

Служат для подключения шин или кабельных наконечников со стороны задней панели. Выводы представляют собой задние горизонтальные или вертикальные выводы.

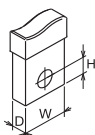


1SDA063571R001

Тип	Исполнение	Кол-во	Шины, мм			Кабельные наконечники, мм		Момент затяжки, Нм		Крышки силовых выводов			Межфазные разделительные перегородки
			W	D	∅	W	∅	A	B ⁽¹⁾	высокие	низкие	фикс. часть	
T4	P - W	1	20	10	10	20	10	–	18	–	–	–	–
T5 400	P - W	1	25	10	12	25	12	–	18	–	–	–	–
T5 630	P - W	2	40	15	11	40	11	–	18	–	–	–	–
T6 630	W	2	40	5	14	40	14	–	30	–	–	–	–
T6 800	W	2	50	5	14	50	14	–	30	–	–	–	–
T7 1250⁽²⁾	W	2	50	8	2x11	–	–	12	40	–	–	–	–
T7 1600	W	2	50	10	2x11	–	–	12	40	–	–	–	–

(1) винты класса 4.8 (не поставляются) (2) до 1250 A

Примечание - только для T7: по умолчанию выводы установлены в горизонтальном положении, для вертикальной установки выводов фиксированной части непосредственно на заводе указывайте специальный код 1SDA063571R1



A = Затяжка при креплении вывода к автоматическому выключателю
 B = Затяжка при креплении кабеля/шины к выводу
 R = По запросу
 S = Стандартная поставка
 Кол-во = Количество шин, кабелей или кабельных выводов

Аксессуары

Дополнительные реле

Серия автоматических выключателей Tmax может быть оснащена дополнительными реле (реле отключения, реле включения и реле минимального напряжения). Они могут поставляться в исполнении без проводов, когда провода подключаются самим заказчиком к клеммам на корпусе дополнительных реле; для T1-T3 могут поставляться с проводами длиной 1м, для T4-T6 - с разъемами и проводами той же длины - 1м, для T7 доп. реле имеют контакты на корпусе и поставляются с клеммами для установки в клеммной коробке выключателя.

Чтобы установить любое из реле, нужно вставить его в специальное гнездо в левой части автоматического выключателя (в правой части у T7) и закрепить идущим в комплекте винтом.

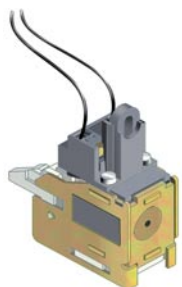
В выключателях T1, T2, T3 (как трех-, так и четырехполюсного исполнения) одновременно может быть установлено только одно реле, в то время как в выключателях T4, T5 и T6 в четырехполюсном исполнении можно сразу установить реле отключения (но не PS-SOR) и реле минимального напряжения, если они в исполнении с проводами, а реле отключения установлено в гнезде третьего полюса. Автоматические выключатели T4, T5, T6 в выкатном исполнении могут оснащаться только аксессуарами с предварительно подсоединенными проводами. Автоматический выключатель T7 допускает одновременную установку всех трех вспомогательных реле.

Кроме того, выключатель Tmax T7 может снабжаться двумя реле отключения вместо реле минимального напряжения, чтобы облегчить применение в некоторых отдельных случаях, где требуется очень высокий уровень надежности дистанционной команды отключения автоматического выключателя.

Для выключателей втычного или выкатного исполнений помимо дополнительных реле необходимо заказывать адаптеры или штепсельные разъемы (см. стр. 3/28, 3/29).

Реле отключения – SOR

Обеспечивает отключение автоматического выключателя с помощью электрического командного сигнала. Работа реле гарантируется при напряжениях в диапазоне от 70 % до 110 % от номинального напряжения Un как переменного, так и постоянного тока. Реле отключения (SOR) всегда оснащается концевым контактом для выключения электропитания при размыкании выключателя и при срабатывании расцепителя.



1SDC210C52F0001

T1-T2-T3



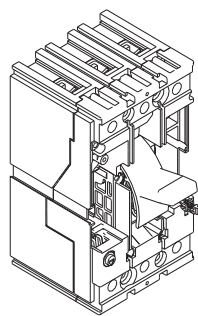
1SDC210C53F0001

T4-T5-T6

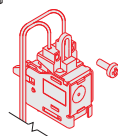


1SDC210D18F0001

T7

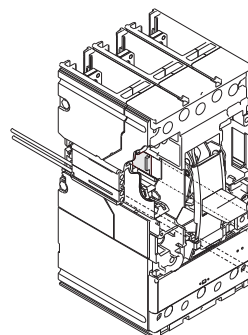


T1-T2-T3



1SDC210C54F0001

T4-T5-T6



1SDC210C55F0001

Электрические характеристики SOR

Исполнение	Пусковая потребляемая мощность					
	Tmax T1, T2, T3		Tmax T4, T5, T6		Tmax T7	
	перем. ток, ВА	пост. ток, Вт	перем. ток, ВА	пост. ток, Вт	перем. ток, ВА	пост. ток, Вт
12 В (пост. ток)		50		150		
24 В (перем./пост. ток)					300	300
24...30 В (перем./пост. ток)	50	50	150	150		
30 В (перем./пост. ток)					300	300
48 В (перем./пост. ток)					300	300
48...60 В (перем./пост. ток)	60	60	150	150		
60 В (перем./пост. тока)					300	300
110...120 В (перем./пост. ток)					300	300
120...127 В (перем./пост. ток)					300	300
110...127 В (перем. ток) - 110...125 В (пост. ток)	50	50	150	150		
220...240 В (перем./пост. ток)					300	300
220...240 В (перем. ток) - 220...250 В (пост. ток)	50	50	150	150		
240...250 В (перем./пост. ток)					300	300
380...400 В (перем. ток)					300	
380...440 В (перем. ток)	55		150			
415...440 В (перем. ток)					300	
480...525 В (перем. ток)	55		150			
Время размыкания [мс]	15	15	15	15	20	20

Tmax

Реле отключения с постоянным питанием – PS-SOR

Кроме того, для выключателей Т4, Т5 и Т6 имеются отключающие катушки постоянного действия (PS-SOR), которые обладают более низким энергопотреблением и могут постоянно находиться под напряжением; в этом случае, они не оснащаются вспомогательным концевым контактом. Для данных реле также можно выбрать исполнение с проводами или без проводов.

Электрические характеристики - PS - SOR

Исполнение	Tmax T4, T5, T6	
	перем. ток, ВА	пост. ток, Вт
24 В (перем./ пост. ток)	4	4
110...120 В (перем. ток)	4	–



1SD102103B6R0001

Тестирующий блок SOR

Тестирующий блок SOR является устройством для управления/контроля и позволяет провести проверку нормального функционирования реле отключения, которые устанавливаются на автоматическом выключателе Tmax T7, для обеспечения высокого уровня надежности команды отключения автоматического выключателя.

Тестирующий блок SOR дает возможность провести проверку целостности реле отключения с номинальным рабочим напряжением между 24 В и 250 В (перем. и пост. ток), а также проверку функционирования электронной схемы отключающей катушки. Проверка целостности осуществляется циклично с интервалом 20 с.

На передней части блока имеются сигнальные светодиоды, обеспечивающие следующую информацию:

- POWER ON (ПИТАНИЕ ВКЛ.): наличие электропитания
- YO TESTING (ТЕСТИРОВАНИЕ YO): выполняется тестирование реле отключения
- TEST FAILED (ТЕСТИРОВАНИЕ НЕ ВЫПОЛНЕНО): индикация неудачного тестирования или отсутствия вспомогательного питания
- ALARM (АВАРИЙНЫЙ СИГНАЛ): сигнал после трех неудавшихся проверок.

В составе блока имеются также два реле и переключатель, которые обеспечивают дистанционную сигнализацию о следующих событиях:

- неудачная проверка (сброс осуществляется автоматически при восстановлении нормальной работы);
- три неудачные проверки (сброс осуществляется только при использовании ручной функции сброса RESET на лицевой панели блока).

Характеристики

Вспомогательный источник питания	24 В...250 В (перем./пост. ток)
Максимальный ток контактов	6 А
Максимальное напряжение контактов	250 В (перем. ток)

Реле включения – SCR

Реле включения (только для Tmax T7 с моторным приводом) обеспечивает дистанционное замыкание автоматического выключателя, когда замыкающие пружины автоматического выключателя взведены. Технические характеристики и величины рабочего напряжения реле включения идентичны соответствующим параметрам реле отключения для выключателя Т7. Время срабатывания реле включения составляет 50 мс.

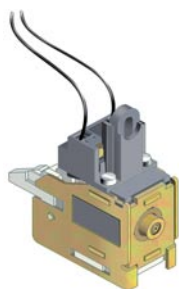


1SD1021001B6R0001

T7

Аксессуары

Дополнительные реле



1SDC210C57F0001

T1-T2-T3



1SDC210C35F0001

T4-T5-T6



1SDC210D18F0001

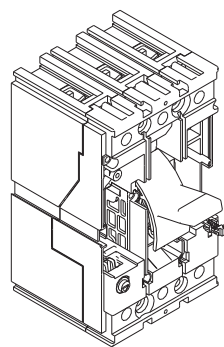
T7

Реле минимального напряжения – UVR

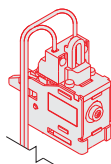
Отключает автоматический выключатель в случае отсутствия напряжения на реле или падения напряжения ниже $0,7 \times U_n$. Диапазон срабатывания - от $0,7$ до $0,35 \times U_n$. После срабатывания автоматический выключатель может быть включен снова, если напряжение сети выше $0,85 \times U_n$. Если реле минимального напряжения не запитано, включить автоматический выключатель или замкнуть его главные контакты невозможно.

Электрические характеристики UVR

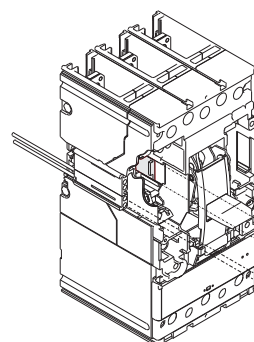
Исполнение	Потребляемая мощность во время непрерывной работы					
	Tmax T1, T2, T3		Tmax T4, T5, T6		Tmax T7	
	перем. ток, ВА	пост. ток, Вт	перем. ток, ВА	пост. ток, Вт	перем. ток, ВА	пост. ток, Вт
24 В (перем./ пост. ток)					3,5	3,5
24...30 В (перем./пост. ток)	1,5	1,5	6	3		
30 В (перем./ пост. ток)					3,5	3,5
48 В (перем./ пост. ток)	1	1	6	3		
60 В (перем./ пост. ток)	1	1	6	3		
110...120 В (перем./пост. ток)					3,5	3,5
120...127 В (перем./пост. ток)					3,5	3,5
110...127 В (перем. ток) - 110...125 В (пост. ток)	2	2	6	3		
220...240 В (перем./пост. ток)					3,5	3,5
220...240 В (перем. ток) - 220...250 В (пост. ток)	2,5	2,5	6	3		
240...250 В (перем./пост. ток)					3,5	3,5
380...400 В (перем. ток)					3,5	
380...440 В (перем. ток)	3		6			
415...440 В (перем. ток)					3,5	
480...525 В (перем. ток)	4		6			
Время размыкания, мс	15	15	≤ 25	≤ 25	≤ 25	≤ 25



T1-T2-T3



1SDC210C35F0001



T4-T5-T6

1SDC210C55F0001



1SDC210C59F0001

Устройство выдержки времени для реле минимального напряжения – UVD

Реле минимального напряжения может быть объединено с внешним электронным устройством выдержки времени, которое, в соответствии с уставкой и регулируемой выдержкой, позволяет задержать отключение автоматического выключателя в случае падения или отсутствия напряжения питания самого реле, чтобы предотвратить ложные срабатывания, вызванные временными перебоями электроснабжения. Устройство выдержки должно быть объединено с реле минимального напряжения с таким же соответствующим напряжением.

Имеются два устройства выдержки с одинаковыми характеристиками. Для T1...T6 имеется устройство выдержки времени, которое может быть скомбинировано также с автоматическими выключателями Isomax. Устройство выдержки времени для Tmax T7 - это устройство, которое уже имеется у выключателей серии Tmax.

Электрические характеристики UVD

Автоматический выключатель	Напряжение питания, В (перем./пост. ток)
T1...T6	24...30
T1...T6	48...60
T1...T6	110...125
T1...T6	220...250
Задержки, которые могут быть установлены, с	0,25-0,5-0,75-1-1,25-2-2,5-3
Точность времени срабатывания	± 15%

Автоматический выключатель	Напряжение питания, В (перем./пост. ток)
T7	24...30
T7	48
T7	60
T7	110...125
T7	220...250
Задержки, которые могут быть установлены, с	0,5-1-1,5-2-3

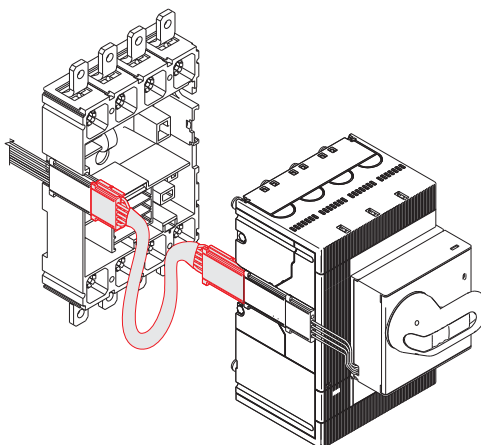
3



1SDC210C66F0001

Удлинитель для диагностики дополнительных реле

Удлинитель для Tmax T4, T5 и T6 позволяет подавать питание на дополнительные реле, когда автоматический выключатель отсоединен от фиксированной части. Это дает возможность проводить контрольное тестирование автоматического выключателя в безопасных условиях, то есть с изоляцией от силовых цепей.



1SDC210C66F0001

Аксессуары

Электрические устройства сигнализации



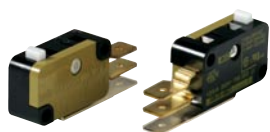
1SD0210082F0001

AUX - 250В пост/перем тока



1SD0210083F0001

AUX-C - 250 В пост/перем тока



1SD0210019F0001

T7

Устройства электрической сигнализации обеспечивают возможность получения информации о состоянии автоматического выключателя.

Установка этих принадлежностей выполняется непосредственно с лицевой стороны автоматического выключателя в специальные гнезда, размещенные в правой части выключателя, и, для безопасности потребителя, полностью изолированные от находящихся под напряжением частей. Дополнительные контакты (в зависимости от типа) могут поставляться в исполнении без проводов, когда провода подключаются самим заказчиком к клеммам на корпусе дополнительных контактов; для T1-T3 могут поставляться с проводами длиной 1м, для T4-T6 - с разъемами и проводами той же длины - 1м. Исполнение с предварительно установленными проводами обязательно для автоматических выключателей T4, T5 и T6 в выкатном исполнении. Дополнительные контакты для выключателя T7 всегда оснащены тремя клеммами, которые устанавливаются в клеммную колодку для выполнения подключения. Имеются дополнительные контакты для использования при различном напряжении переменного и постоянного тока. Сигнализация сбрасывается, когда автоматический выключатель переводится в исходное состояние.

Для выключателей втычного или выкатного исполнения помимо дополнительных контактов необходимо заказывать адаптеры или штепсельные разъемы (см. стр. 3/28, 3/29).

T1-T7 (AUX)

Имеются в исполнении с предварительно установленными проводами и без них, и обеспечивают следующую электрическую сигнализацию:

- разомкнут/замкнут: указывает состояние главных контактов автоматического выключателя (Q);
- срабатывание расцепителя: сигнализирует о размыкании автоматического выключателя при срабатывании расцепителя защиты (при перегрузке или коротком замыкании), срабатывании расцепителя токов утечки на землю, реле отключения или реле минимального напряжения, нажатии аварийной кнопки моторного привода или кнопки тестирования (SY);
- контакт для сигнализации срабатывания электронного расцепителя: сигнализирует об активации одной из функций защиты электронного расцепителя (S51).

Дополнительные контакты для выключателя T7 всегда оснащены клеммами, которые устанавливаются в клеммную коробку для выполнения подключения.

T4, T5, T6 и T7 для работы с электронными расцепителями защиты (AUX-SA)

Имеется контакт сигнализации срабатывания электронных расцепителей защиты, только в исполнении с предварительно установленными проводами для напряжения 250 В перем. тока.

T4, T5 и T6 (AUX-MO)

Этот дополнительный контакт (только в исполнении без проводов) обязательно следует использовать в комбинации с электроприводом. Контакт указывает режим работы привода (ручной или дистанционный).

T7 (AUX-RTC)

Дополнительный контакт “автоматический выключатель готов к замыканию” предназначен для монтажа непосредственно на клеммной коробке выключателя T7 с моторным приводом и обеспечивает сигнализацию готовности автоматического выключателя принять команду на замыкание при наличии следующих пяти условий:

- автоматический выключатель разомкнут;
- замыкающие пружины взведены;
- все реле отключения обесточены;
- реле минимального напряжения находится под напряжением;
- включающая катушка готова к действию.

T7 (AUX-SC)

Дистанционная индикация состояния замыкающих пружин механизма управления автоматического выключателя (поставляется только с моторным приводом для взвода пружины).

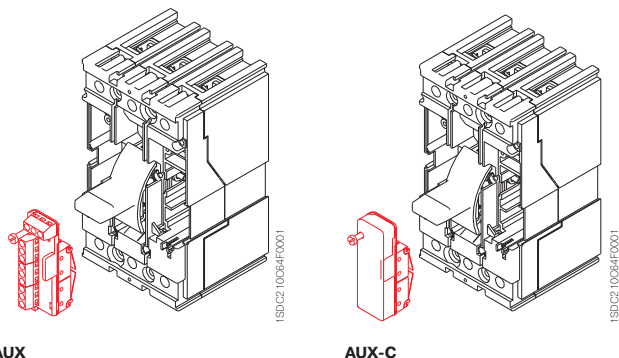
T4, T5 и T6 с электронными расцепителями защиты PR222DS/PD, PR223DS и PR223EF (AUX-E)

Только с предварительно установленными проводами. Дополнительные контакты AUX-E (называемые также контактами для электронного исполнения) передают электронному расцепителю защиты информацию о состоянии автоматического выключателя и делают доступным для внешней цепи сигнал «разомкнут/замкнут», и сигнал срабатывания электронного расцепителя.

Эти контакты могут применяться только в комбинации с электронным расцепителем защиты PR222DS/PD или PR223DS и функционируют лишь в случае, когда на расцепитель подается вспомогательное питание 24 В пост. тока, необходимое для работы функций передачи данных.

Кроме того, контакты AUX-E могут напрямую подключаться к моторному приводу MOE-E (см. страницу 3/26).

Дополнительные контакты в “традиционном” исполнении могут также применяться в комбинации с расцепителями защиты, поддерживающими диалоговые функции. В этом случае обеспечивается только электрическая сигнализация состояния автоматического выключателя, а дистанционная связь или управление моторным приводом невозможны.



Характеристики дополнительных контактов AUX

AUX 250 В для T1...T6

Коммутируемое напряжение

125 В
250 В
Защита с предохранителем типа gG 10x38 (I _{max} 6 А)

Рабочий ток

Категория применения (IEC 60947-5-1)

AC 14	DC 13
6 А	0,3 А
5 А	0,15 А

AUX 400 В для T4...T7

Коммутируемое напряжение

125 В
250 В
400 В

Рабочий ток, I_n [А]

Переменный ток	Постоянный ток
—	0,5
12 ⁽¹⁾	0,3
3	—

⁽¹⁾ 5 А для T_{max} T7

AUX 24 В для T1...T7

Коммутируемое напряжение

24 В
5 В

Рабочий ток, I_n [А]

Переменный ток	Постоянный ток
—	≥ 0,75 мА
—	≥ 1 мА

AUX-E для T4...T6

Стандартный контакт

оптрон

V_{max}

300 В (пост. ток)/250 В (перем. ток)

I_{max}

100 мА (перем./пост. ток)

P_{max} (активная нагрузка)

30 Вт

Напряжение изоляции

3500 В (1 мин. при 50 Гц)

Таблица возможных комбинаций дополнительных контактов для T7-T7M

T7	SY	Q1			1Q + 1SY	T7M			Q2	Q3	2Q
			Q2	Q3	2Q		Q4	Q1			2Q
	SY	Q1	Q2	Q3	3Q + 1SY		Q4	Q1	Q2	Q3	4Q

Аксессуары

Электрические устройства сигнализации

Типы дополнительных контактов

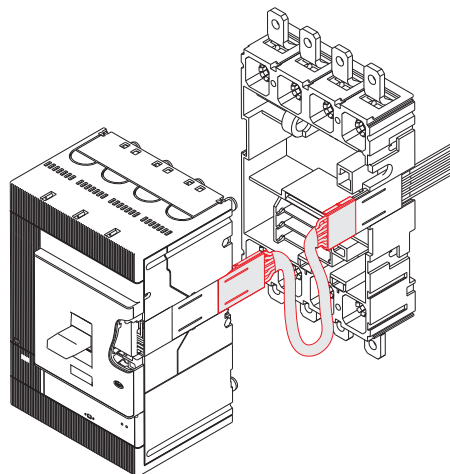
		Исполнение	T1	T2 TMD	T2 PR221DS	T3	T4	T5	T6	T7
AUX 250 В (перем./пост. ток)	1 переключающий контакт «разомкнут/замкнут» + 1 переключающий контакт срабатывания расцепителя	с проводами/без проводов	■	■		■	■	■	■	
AUX 250 В (перем./пост. ток)	3 переключающих контакта «разомкнут/замкнут» + 1 переключающий контакт срабатывания расцепителя	с проводами/без проводов	■	■		■	■	■	■	
AUX 250 В (перем./пост. ток)	1 контакт электронного расцепителя SA + 1 переключающий контакт «разомкнут/замкнут» + 1 переключающий контакт срабатывания расцепителя	с проводами			■					
AUX 250 В (перем./пост. ток)	2 переключающих контакта «разомкнут/замкнут» + 1 переключающий контакт срабатывания расцепителя	с проводами			■					
AUX 400 В (перем. ток)	1 переключающий контакт «разомкнут/замкнут» + 1 переключающий контакт срабатывания расцепителя	с проводами					■	■	■	■
AUX 400 В (перем. ток)	2 переключающих контакта «разомкнут/замкнут»	с проводами					■	■	■	■
AUX 24 В (пост. ток)	1 переключающий контакт «разомкнут/замкнут» + 1 переключающий контакт срабатывания расцепителя	с проводами								■
AUX 24 В (пост. ток)	2 переключающих контакта «разомкнут/замкнут»	с проводами								■
AUX 24 В (пост. ток)	3 переключающих контакта «разомкнут/замкнут» + 1 переключающий контакт срабатывания расцепителя	с проводами/без проводов	■	■		■	■	■	■	
AUX-SA 250 В (перем. ток)	1 контакт электронного расцепителя SA	с проводами					■	■	■	■
AUX-MO	1 сигнальный контакт режима «ручной/дистанц.»	без кабелей					■	■	■	
AUX-RTC 24 В (пост. ток)	1 сигнальный контакт готовности к замыканию	с проводами								■
AUX-RTC 250 В (перем./пост. ток)	1 сигнальный контакт готовности к замыканию	с проводами								■
AUX-SC 24 В (пост. ток)	1 сигнальный контакт взвода замыкающих пружин	с проводами								■
AUX-SC 250 В (перем./пост. ток)	1 сигнальный контакт взвода замыкающих пружин	с проводами								■
AUX-E	1 контакт «разомкнут/замкнут» + 1 контакт срабатывания расцепителя (только с PR222DS/PD и PR223DS)	с проводами					■	■	■	



1SD0210030F0001

Удлинитель для тестирования дополнительных контактов

Имеется удлинитель для автоматических выключателей Tmax T4, T5 и T6. Он позволяет подключить дополнительные контакты выключателя к соответствующей электрической цепи, когда выключатель удален. Когда автоматический выключатель находится в безопасном положении, т.е. изолирован от силовых цепей, можно проводить контрольные проверки выключателя.



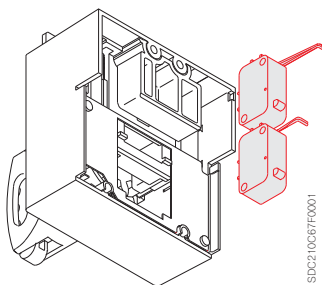
1SD0210030F0001



1SDC210C6BF0001

Контакты раннего замыкания – AUE

Два нормально разомкнутых контакта, опережающих операцию включения (2 контакта для всех размеров, кроме T7, где имеется 3 контакта). В соответствии со Стандартами IEC 60204-1 и VDE 0113, они позволяют обеспечить электропитанием реле минимального напряжения или устройство управления с опережением относительно момента замыкания главных контактов. Они устанавливаются внутри поворотной рукоятки (прямого действия или на дверь), причем на автоматическом выключателе T7 с рычагом управления они устанавливаются непосредственно на выключатель. Контакты раннего замыкания поставляются только в исполнении с предварительно установленными проводами длиной 1 м, вместе с 6-полюсными штепсельными разъемами для выключателей T1, T2 и T3, или со штепсельными разъемами с кабелями длиной 1 м для T4, T5 и T6. Следует иметь в виду, что разъемы для автоматических выключателей T4, T5 и T6, которые вставляются в специальное гнездо с правой стороны выключателя, выступают за его габариты. Контакты раннего замыкания для выключателя T7 всегда оснащены тремя выводами, которые устанавливаются в клеммную колодку для выполнения подключения.



1SDC210C6BF0001



1SDC210C6BF0001

Дополнительные контакты положения – AUP

У автоматических выключателей Tmax имеются дополнительные контакты положения, которые обеспечивают электрическую сигнализацию положения выключателя относительно фиксированной части. Дополнительные контакты положения имеются в следующих исполнениях:

T2 и T3

- контакты сигнализации: автоматический выключатель вставлен.

T4, T5, T6

- контакты сигнализации для втычного и выкатного исполнений: автоматический выключатель вставлен
- контакты сигнализации только для выкатного исполнения: автоматический выключатель выдвинут
- сигнальные контакты для втычного и выкатного исполнений (24 В пост. тока): автоматический выключатель вставлен
- контакты сигнализации только для выкатного исполнения (24 В пост. тока): автоматический выключатель выдвинут

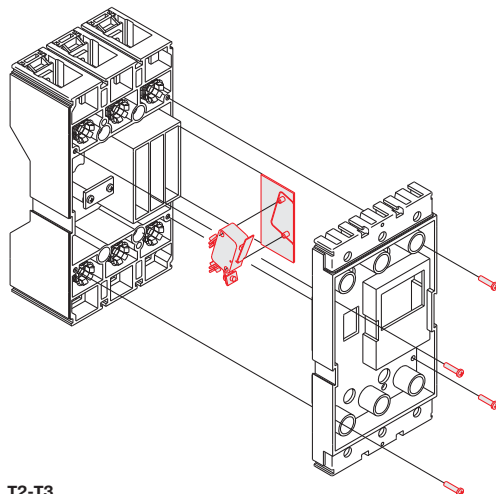
T7

- контакты сигнализации: автоматический выключатель вставлен
- контакты сигнализации: автоматический выключатель изолирован для тестирования
- контакты сигнализации: автоматический выключатель выдвинут

T7

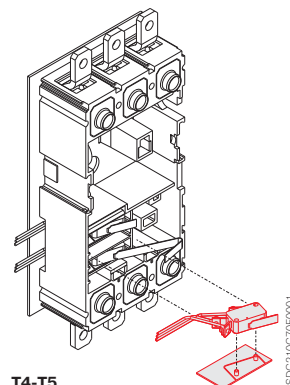


1SDC210D20F0001



T2-T3

1SDC210C6BF0001



T4-T5

1SDC210C70F0001

Аксессуары

Электрические устройства сигнализации

На фиксированной части выключателей Т2, Т3, Т4 и Т5 может быть установлено до трех контактов, а на фиксированной части выключателя Т6 - до пяти дополнительных контактов в любой комбинации (в выкатных выключателях Т4 и Т5 может быть размещен только один контакт сигнализации о выдвинутом положении в отсеке, который расположен ближе всего к нижним выводам).

Дополнительные контакты для Т7 вставляются в единый блок, состоящий из двух контактов сигнализации о том, что выключатель вставлен, двух контактов положения для тестирования и двух контактов сигнализации о выкатывании выключателя.



1SD2C210N/8P/0001

Возврат в исходное состояние после срабатывания

Это реле, имеющееся для автоматического выключателя Т7 в исполнении с приводом, которое обеспечивает дистанционный возврат автоматического выключателя в исходное положение после срабатывания расцепителя защиты. Имеются реле на следующие напряжения питания:

24...30 В перем. /пост. тока, 110...130 В перем. /пост. тока и 200...240 В перем. /пост. тока.



1SD2C210B2ZF/0001

Механический счетчик операций

Счетчик, доступный для выключателя Т7 с приводом, подключен к механизму управления посредством простого рычажного механизма. Он указывает количество механических операций автоматического выключателя. Индикация - на передней панели автоматического выключателя.

Аксессуары

Дистанционное управление

Электромагнитный привод для T1, T2 и T3 - MOS

Служит для дистанционного замыкания и размыкания автоматического выключателя и рекомендуется для использования в системах контроля и управления электрическими сетями. Переключатель позволяет выбрать автоматический или ручной режим. Также имеется блокировка (стандартное оснащение) для режима управления электроприводом. Устройство оснащено замком для блокирования в разомкнутом состоянии, который предотвращает подачу любой команды, локальной или дистанционной. Устройство управляет размыканием и замыканием автоматического выключателя, действуя непосредственно на рычаг управления выключателя.

Устройство предлагается в двух исполнениях. Первое исполнение - для установки рядом с автоматическим выключателем на панели или рейке DIN EN 50022. Оно предназначено для моделей T1 и T2. Второе исполнение предусматривает установку поверх выключателя и предназначается для моделей T1, T2 и T3.

Последнее исполнение имеет рукоятку управления. Исполнение поверх выключателя также может применяться для втычных автоматических выключателей.

Использование электромагнитного привода с расцепителем токов утечки на землю возможно только для первого исполнения (установка рядом с выключателем), так как в этом случае он не закрывает пользователю доступ к расцепителю токов утечки на землю с лицевой стороны распределительного щита. Действительно, установка фронтального электромагнитного привода влечет за собой такое удаление вглубь выключателя и расцепителя токов утечки от дверцы распред. щита, при котором доступ к ним окажется невозможен. Такая комбинация может быть реализована только на задней панели распределительного щита. Оба типа могут использоваться как для трехполюсных, так и четырехполюсных выключателей. Электромагнитный привод комплектуется проводом длиной 1 м, и только для фронтального исполнения – 6-контактным штепсельным разъемом.

Команды на размыкание и замыкание выполняются электромагнитом, который действует непосредственно на рычаг управления автоматическим выключателем.

Основные параметры электромагнитного привода указаны в таблице.

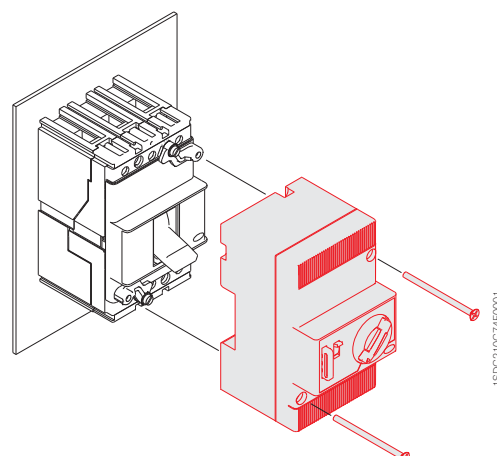
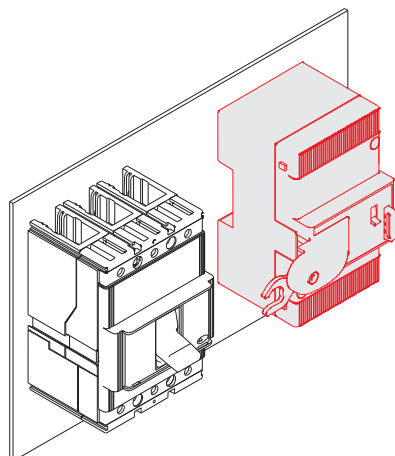
Номинальное напряжение, Un

Переменный ток	[В]	110...250
Постоянный ток	[В]	48...60 / 110...250
Рабочее напряжение		85...110% Un
Пусковая потребляемая мощность во время работы		1800 [ВА] / 1000 [Вт]
Потребляемая мощность в режиме ожидания		< 100 [мВт]
Время	размыкание [с]	< 0,1
	замыкание [с]	< 0,1
Механическая износостойкость	[кол-во циклов]	25000
	[кол-во циклов в час]	240 (T1 и T2); 120 (T3)
Степень защиты, с лицевой стороны		IP30
Минимальная длительность импульса управления на размыкание и замыкание	[мс]	> 100

Блок постоянно получает питание в режиме ожидания, управление осуществляется посредством внешнего контакта (реле, оптрон) по слаботочной цепи.

Характеристики контакта: V (перем./пост. ток) = 24 В

I (перем./пост.) = 50 мА



Аксессуары

Дистанционное управление



15DC210C75F0001

Моторный привод для Т4, Т5 и Т6 – МОЕ и МОЕ-Е

С помощью такого моторного привода можно управлять как размыканием, так и замыканием автоматического выключателя, на котором он установлен. Во время размыкания автоматического выключателя происходит автоматический взвод пружины: накопленная таким образом энергия расходуется на включение автоматического выключателя.

Этот привод всегда поставляется со штепсельным разъемом и ответной частью с проводом длиной 1 м. Он оснащен также устройством блокировки в разомкнутом состоянии (замком), которое предотвращает подачу любых команд, как местных, так и дистанционных. Разъемы вставляются в специальные гнезда в левой части выключателя, выходят за его габариты и совместимы только с электрическими аксессуарами с предварительно установленными проводами. Переключатель обеспечивает переход с автоматического режима на ручной.

Моторный привод может быть оснащен замком, блокирующим автоматический выключатель в выключенном состоянии (с одинаковыми ключами MOL-S для групп автоматических выключателей или разными ключами MOL-D), и замком MOL-M, блокирующим ручное управление: в первом случае, замок в открытом положении выполняет и электрическую и механическую блокировку, в последнем случае - только механическую, т.е. только включение с лицевой части автоматического выключателя (дистанционное включение остается возможным).

Если применяется взаимная блокировка автоматических выключателей, то по соображениям безопасности необходимо использовать замок для предотвращения ручного управления.

Моторный привод всегда оснащается контактом для сигнализации автоматического или ручного режима (не переключающий).

По заказу, он также может снабжаться дополнительным контактом AUX-MO (переключающий), который выдает сигнал о режиме работы: «автоматический» (дистанционное управление автоматическим выключателем) или «ручной».

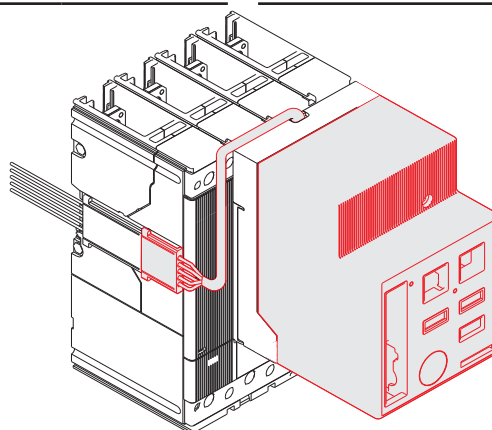
Если автоматический выключатель оснащен электронным расцепителем защиты PR222DS/PD и PR223DS, вместо привода МОЕ необходимо использовать привод МОЕ-Е: для этого на автоматический выключатель устанавливаются дополнительные контакты AUX-E. С помощью расцепителя защиты PR222DS/PD, PR223DS и PR223EF и контактов AUX-E, МОЕ-Е позволяет использовать и преобразовывать цифровые сигналы, приходящие от систем контроля и управления, в управляющие сигналы для срабатывания привода. Все характеристики привода МОЕ, обозначенные выше, действительны также и для МОЕ-Е.

Основные параметры моторного привода указаны в таблице.

Для моторных приводов, применяемых с выключателями втычного или выкатного исполнений, необходимы адаптеры для разъема (см. стр. 3/28)

МОЕ и МОЕ-Е

	Tmax T4 - T5		Tmax T6	
	перем. ток [В]	пост. ток [В]	перем. ток [В]	пост. ток [В]
Номинальное напряжение, Un	–	24	–	24
	–	48...60	–	48...60
	110...125	110...125	110...125	110...125
	220...250	220...250	220...250	220...250
	380	–	380	–
Рабочее напряжение [% Un]	85...110	85...110	85...110	85...110
Пусковая потребляемая мощность Ps	≤ 300 ВА	≤ 300 Вт	≤ 400 ВА	≤ 400 Вт
Потребляемая мощность при работе Pc	≤ 150 ВА	≤ 150 Вт	≤ 150 ВА	≤ 150 Вт
Время	размыкание [с]	1,5	3	
	замыкание [с]	< 0,1	< 0,1	
	сброс [с]	3	5	
Механическая износостойкость [кол-во циклов]	20000		10000	
Степень защиты, с лицевой стороны	IP30		IP30	
Минимальная длительность импульса управления на размыкание и замыкание [мс]	≥ 100		≥ 100	



15DC210C76F0001



15DC210C60P0001



15DC210C28P0001

Удлинитель для тестирования моторного привода

Имеется удлинитель для автоматических выключателей Tmax T4, T5 и T6. Он позволяет подключить привод автоматического выключателя к электрической цепи, когда выключатель отсоединен. Безопасная контрольная проверка выключателя проводится, когда он изолирован от силовых цепей.

Моторный привод для взвода пружины выключателя T7 с электроприводом

Имеется только на выключателе Tmax T7 с электроприводом и автоматически взводит пружины привода выключателя. Эта операция выполняется автоматически сразу после замыкания выключателя.

При отсутствии электропитания или во время техобслуживания замыкающие пружины могут быть взведены вручную с помощью специального рычага. Привод всегда оснащен концевым контактом и микропереключателем для сигнализации взвода включающих пружин.

Моторный привод для взвода пружины всегда имеет вывод, который устанавливается в клеммной колодке для выполнения подключения.

Моторный привод для взвода пружины

	Tmax T7	
	перем. ток [В]	пост. ток [В]
Номинальное напряжение, Un	24...30	24...30
	48...60	48...60
	100...130	100...130
	220...250	220...250
	380...415	
Рабочее напряжение [% Un]	85...110	85...110
Потребляемая мощность	≤ 100 ВА	≤ 100 Вт
Время взведения [с]	8 - 10	8 - 10

Примечание:

Для обеспечения дистанционного управления выключателем T7 с электроприводом его следует оснастить:

- реле отключения;
- реле включения;
- моторным приводом для взвода пружины.

Аксессуары

Дистанционное управление

Адаптеры – ADP

Для электрических аксессуаров SOR, PS-SOR, UVR, AUX, MOE или для MOE-E и AUE с предварительно установленными проводами, используемыми вместе с Tmax T4, T5 и T6 втычного или выкатного исполнения, для подвижных частей должны использоваться адаптеры, которые подсоединяются к вилке, вставляемой в штепсельный разъем в фиксированной части выключателя.

В соответствии с требуемыми электрическими аксессуарами необходимо установить один или два адаптера на левой и/или правой стороне подвижной части.

Существуют адаптеры 4-х типов:

- 5-полюсный адаптер
- 6-полюсный адаптер
- 10-полюсный адаптер
- 12-полюсный адаптер

В таблице ниже указаны адаптеры, которые могут применяться для всех возможных сочетаний аксессуаров.

Адаптеры ADP к аксессуарам с проводами для выключателей T4, T5 и T6

	5- контакт.	6- контакт.	10- контакт.	12- контакт.
левая сторона				
SOR	■			
UVR	■			
SA для расцепителя токов утечки на землю RC222	■			
SOR или UVR + SA для расцепителя токов утечки на землю RC222	■			
MOE (MOE-E)			■	
MOE (MOE-E) + SOR или UVR			■	
MOE (MOE-E) + SOR или UVR + SA для расцепителя токов утечки на землю RC222			■	
AUE			■	
AUE + SOR или UVR			■	
AUE + SOR или UVR + SA для расцепителя токов утечки на землю RC222			■	
правая сторона				
AUX 1Q + 1SY 1 переключающий контакт «разомкнут/замкнут» + 1 переключающий контакт срабатывания расцепителя		■		
AUX 2Q 2 переключающих контакта «разомкнут/замкнут»		■		
AUX 3Q + 1SY 3 переключающих контакта «разомкнут/замкнут» + 1 переключающий контакт срабатывания расцепителя				■

Для Tmax T2 и T3 втычного исполнения необходимо заказать штепсельные разъемы: 12-полюсные для дополнительных контактов AUX (3 переключающих контакта состояния (разомкнут/замкнут) + 1 переключающий контакт срабатывания расцепителя), 6-полюсные для дополнительных контактов AUX (1 переключающий контакт состояния (разомкнут/замкнут) + 1 переключающий контакт срабатывания расцепителя) и 3-полюсные для вспомогательных расцепителей (SOR или UVR).

Для T2 втычного исполнения с электронным расцепителем защиты PR221DS и соответствующими дополнительными контактами необходимо заказать 6 - полюсный и 3-полюсный штепсельный разъем.

Штепсельные разъемы

Чтобы выдвинуть или вставить подвижную часть втычного автоматического выключателя, необходимо оснастить одним или несколькими штепсельными разъемами электрические аксессуары (с предварительно установленными проводами и без проводов) выключателей Tmax T2 и T3 и электрические аксессуары (без проводов) выключателей Tmax T4, T5 и T6, согласно таблице ниже.

Штепсельные разъемы

	3 - контакт.	6 - контакт.	12 - контакт.
T2, T3, T4, T5, T6			
SOR	■		
UVR	■		
AUX 1Q + 1SY 1 переключающий контакт «разомкнут/замкнут» + 1 переключающий контакт срабатывания расцепителя		■	
AUX 2Q 2 переключающих контакта «разомкнут/замкнут»		■	
AUX 3Q + 1SY 3 переключающих контакта «разомкнут/замкнут» + 1 переключающий контакт срабатывания расцепителя			■
T2 и T3			
MOS		■ ⁽¹⁾	
AUE	■		
AUX 2Q + 1SY для T2 с PR221DS 2 контакта «разомкнут/замкнут» + 1 переключающий контакт срабатывания расцепителя	■	■	
AUX 1S51 + 1Q + 1SY для T2 с PR221DS 1 переключающий контакт + 1 SA контакт электронного расцепителя 1 переключающий контакт срабатывания расцепителя	■	■	

(1) Всегда поставляется с фронтальным электромагнитным приводом

Аксессуары

Механизмы управления и блокировки

Поворотная рукоятка – RHD/RHE

Эргономичная поворотная рукоятка облегчает операции замыкания-размыкания автоматического выключателя.

Рукоятка всегда оснащается навесным замком для блокировки в разомкнутом состоянии, который предотвращает замыкание выключателя. Для блокировки можно использовать до 3-х навесных замков с диаметром дужки 7 мм (не поставляются). Рукоятка всегда оснащается замком для блокировки дверцы щита и, на заказ, замком для блокировки дверцы в открытом состоянии. Поворотная рукоятка является альтернативой электромагнитному приводу и фронтальной блокировке (MIF) для T1, T2 и T3, а для выключателей T4, T5 и T6 - альтернативой моторному приводу и переднему фланцу на рычаг управления. Имеются исполнения для прямого управления и для установки на дверце щита. Поворотная рукоятка в обоих исполнениях может быть в "аварийной" версии окрашена в красно-желтые цвета, для управления станками.

Для выключателей T7 с рычагом управления также применяются поворотные рукоятки, однако, только версия для непосредственной установки на рычаг может иметь шарнирную рукоятку, позволяющую открыть в случае аварии дверцу щита при включенном выключателе.

Уставки расцепителя и данные на паспортной табличке остаются доступными для пользователя.

Механизм управления поворотной рукоятки на дверь можно получить, заказав следующие три устройства:

- поворотную рукоятку на дверь щита;
- передаточный стержень (500 мм);
- панель для автоматического выключателя или, как вариант, можно заказать готовую конструкцию, указав соответствующий код.

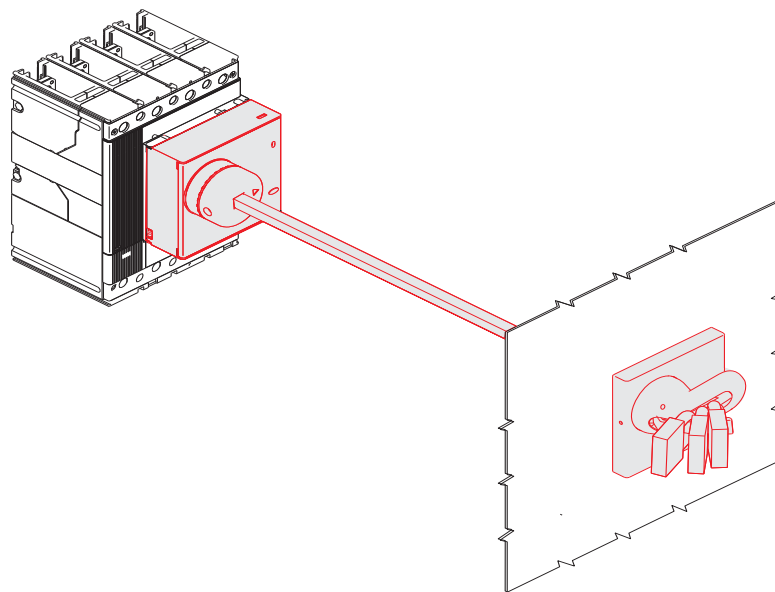


T4-T6

Тип механизма управления (RH_)

		T1		T2 и T3		T4 и T5			T6		T7 ⁽¹⁾	
		F	F	P	F	P	W	F	W	F	W	
RHD	Для установки на выключателе	■	■	■	■	■	■	■	■	■	■	■
RHD_EM	Аварийный, для установки на выключателе	■	■	■	■	■	■	■	■	■	■	■
RHE	Для установки на дверь щита с регулируемым расстоянием	■	■	■	■	■	■	■	■	■	■	■
RHE_EM	Аварийный, для установки на дверь щита с регулируемым расстоянием	■	■	■	■	■	■	■	■	■	■	■
RHE_B	Опорная панель для автоматического выключателя	■	■	■	■	■	■	■	■	■	■	■
RHE_S	Стержень для рукоятки на дверь щита	■	■	■	■	■	■	■	■	■	■	■
RHE_H	Рукоятка для установки на дверь щита RH	■	■	■	■	■	■	■	■	■	■	■
RHE_H_EM	Аварийная рукоятка для установки на дверь щита RH	■	■	■	■	■	■	■	■	■	■	■

⁽¹⁾ Поворотная рукоятка имеется только для автоматического выключателя T7 с рычагом управления, и она является альтернативным вариантом для замка с ключом, установленном на выключателе.



T4-T6



1SDC210C84F0001



1SDC210C84F0001

Элементы для обеспечения степени защиты IP54

Обеспечивают степень защиты IP54 для поворотной рукоятки.

Имеются для поворотной рукоятки, устанавливаемой на дверцу щита (исполнение RHE) для всех автоматических выключателей Tmax.

Передний фланец на рычаг механизма управления – FLD

Устанавливается на стационарные, втычные или выкатные автоматические выключатели Tmax T4, T5 и T6. В случае с выкатными автоматическими выключателями, установленными в распределительном щите, он обеспечивает степень защиты IP40 для автоматического выключателя.

Фланец всегда оснащен блокировкой в разомкнутом состоянии для трех навесных замков с диаметром дужки 6 мм (не поставляются), которая предотвращает включение автоматического выключателя и закрытие дверцы отсека щита, а также оснащен блокировкой двери щита. По заказу, он может быть оборудован замком с ключом для блокировки в разомкнутом состоянии.

Имеется в следующих исполнениях:

- для стационарного или втычного автоматического выключателя;
- для выкатного автоматического выключателя.

Передний фланец на рычаг управления является альтернативой моторному приводу, поворотной рукоятке и дисплею FDU.

В качестве фланца для дверцы может использоваться фланец, поставляемый с комплектом преобразования в выкатное исполнение.



1SDC210C82F0001



1SDC210C84F0001

T1-T3

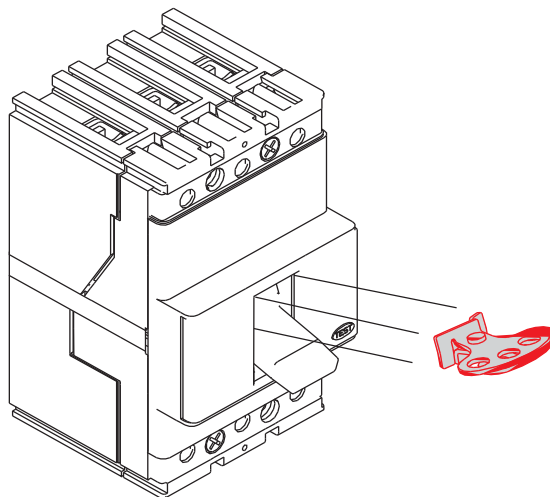
Устройство для навесного замка на рычаг управления – PLL

Устанавливается на передней панели автоматического выключателя T1 - T2 - T3, чтобы заблокировать выполнение операции включения/выключения рычагом управления. Возможна установка до трех замков с диаметром дужки 7 мм (не поставляются). Имеется в следующих исполнениях:

- устройство блокировки только операции включения;
- блокирующая пластина для блокировки операций включения и выключения в зависимости от положения при монтаже. Блокировка операции отключения не препятствует срабатыванию выключателя при аварии или по команде дистанционного управления;
- блокирующая пластина только для операции включения.

Устройство несовместимо со следующими аксессуарами, устанавливаемыми на передней панели: электромагнитный привод, поворотная рукоятка и устройство механической взаимной блокировки.

Имеется также устройство для навесного замка на выключатель T7, устанавливается непосредственно на крышку выключателя.



1SDC210C84F0001

T1-T3

Аксессуары

Механизмы управления и блокировки



1SD0210038FP0001

Замок для автоматических выключателей T1, T2, T3 и T7 – KLC

Позволяет механически заблокировать операцию включения автоматического выключателя и устанавливается непосредственно на передней панели выключателя в гнездо, соответствующее левому контакту. Он не может быть установлен при наличии фронтального устройства управления, поворотной рукоятки, электропривода и расцепителей токов утечки на землю RC221 / RC222, или на трехполюсном автоматическом выключателе, оснащённом дополнительными реле отключения (UVR, SOR). Тип замка - Ronis 622. Он может быть в следующих исполнениях:

- стандартный: ключ извлекается только при заблокированном автоматическом выключателе;
- специальный: ключ извлекается в обоих положениях замка.

На выключателе T7 замок для блокировки в отключенном состоянии устанавливается непосредственно на крышке автоматического выключателя, как в исполнении с различными ключами, так и в исполнении с одним и тем же ключом. Могут быть использованы типы замков Ronis и Profalux.



1SD0210038FP0001

Замок для поворотной рукоятки для T1, T2 и T3 – RHL

Позволяет механически заблокировать включение автоматического выключателя. Имеются следующие исполнения:

- замок с различными ключами для каждого автоматического выключателя
- замок с одинаковыми ключами для группы автоматических выключателей.

Блокировка автоматического выключателя в отключенном состоянии гарантирует разъединение цепи в соответствии со Стандартом IEC 60947-2. Также имеется замок, который позволяет механически заблокировать выключатель и в выключенном, и во включенном состоянии. Блокировка во включенном состоянии не препятствует срабатыванию выключателя при аварии или по дистанционной команде.



1SD021024FP0001

Замок для автоматических выключателей T4, T5, T6 и T7 – KLF-D и KLF-S

Позволяет механически заблокировать автоматический выключатель. Этот замок можно использовать с поворотной рукояткой (при её установке на автоматический выключатель или на дверь щита) или с передним фланцем на рычаг управления.

Блокировка автоматического выключателя в выключенном состоянии гарантирует разъединение цепи в соответствии со Стандартом IEC 60947-2. Замки с ключом для блокировки в отключенном состоянии выключателей T4, T5, T6 и T7 поставляются или с различными ключами (KLF-D), или с одинаковыми ключами (KLF-S). В последнем случае существует до 4 различных номерных кода для замков (№ 2005-2006-2007-2008).

Блокировка в выкаченном состоянии для фиксированных частей (T4, T5 и T6)

Для выключателей T4, T5 и T6 выкатного исполнения имеется замок с ключом или навесной замок, который устанавливается на направляющую фиксированной части, чтобы предотвратить задвигание подвижной части.

Имеются следующие варианты:

- замок с различными ключами (KLF-D FP);
- замок с одинаковыми ключами для группы автоматических выключателей (KLF-S FP);
- замок с ключом типа Ronis (KLF-D Ronis FP);
- устройство для навесного замка (возможно применение до трех замков) с дужкой диаметром 6 мм (не поставляются) (PLL FP).



1SDC210024F0001

Блокировка выключателя T7 в установленном - изолированном - выдвинутом состоянии для фиксированной части

Это устройство позволяет заблокировать подвижную часть выключателя T7 в следующих положениях относительно фиксированной части - установлен, изолирован для тестирования или выдвинут. Благодаря установке дополнительного аксессуара, блокировка может быть ограничена только выдвинутым положением.

Фиксированная часть может быть оснащена 1 или 2 такими замками.



1SDC210025F0001

Механическая блокировка дверцы отсека

Имеется на выключателе T7 как для исполнения с рычагом управления, так и для исполнения с электроприводом. Блокировка не позволяет открыть дверцу отсека при замкнутом автоматическом выключателе (и установленном автоматическом выключателе в выкатном исполнении) и блокирует замыкание автоматического выключателя при открытой дверце отсека.

Имеются два исполнения: блокировка дверцы с помощью тросика или с установкой непосредственно на боковой стороне автоматического выключателя или соответствующей фиксированной части. При блокировке дверцы с помощью тросика устройство должно быть также оснащено комплектом тросиков для взаимной блокировки и соответствующей исполнению (фиксированное/выкатное) выключателя платой взаимной блокировки.



1SDC210037F0001

Пломбируемая блокировка регулятора порога срабатывания тепловой защиты

Устанавливается на крышке автоматического выключателя рядом с регулятором термоэлемента термомангнитного расцепителя защиты TMD выключателей T1, T2 и T3 и предотвращает несанкционированное изменение уставки.

Обзор средств блокировки

	T1	T2	T3	T4	T5	T6	T7
FDL Передний фланец для рычага механизма управления				■	■	■	
PLL Устройство для навесного замка на рычаг управления	■	■	■				■
KLC Замок с ключом на автоматический выключатель	■	■	■				■
RHL Замок с ключом для поворотной рукоятки	■	■	■				
KLF-D и KLF-S Замок с ключом для переднего фланца рычага управления и поворотной рукоятки				■	■	■	
MOL-D и MOL-S Замок с ключом для блокировки выключателя в отключенном состоянии для MOE и MOE-E				■	■	■	
MOL-M Замок с ключом для блокировки ручного управления для MOE и MOE-E				■	■	■	
KLF-FP и PLL FP Устройства блокировки в разомкнутом состоянии для фиксированной части				■	■	■	■
Механическая блокировка дверцы отсека							■
Пломбируемая блокировка регулятора тепловой защиты	■	■	■				

Аксессуары

Механизмы управления и блокировки

Устройство механической взаимной блокировки

T1, T2, T3

Устройство механической взаимной блокировки MIF может устанавливаться на передней панели двух установленных рядом автоматических выключателей T1, T2 или T3, как в трехполюсном так и в четырехполюсном стационарном исполнении. Устройство предназначено для предотвращения одновременного включения обоих автоматических выключателей. Оно крепится непосредственно на монтажной панели распределительного щита. Передняя пластина блокировки допускает установку навесного замка, чтобы зафиксировать положение выключателей (также имеется возможность блокировки в положении O-O). Можно заблокировать три установленных рядом автоматических выключателя, используя соответствующую пластину. Таким образом, возможны следующие комбинации блокировки: IOO-OIO-OOI-OOO. Взаимная блокировка несовместима с аксессуарами, устанавливаемыми на передней панели (электромагнитным устройством управления, поворотной рукояткой) и с расцепителями токов утечки на землю.

T3

Для выключателей T3 в трехполюсном или четырехполюсном стационарном или втычном исполнении имеется механическое блокировочное устройство MIR. Это блокировочное устройство, устанавливаемое сзади, имеется в горизонтальном (MIR-H) и вертикальном (MIR-V) исполнении и совместимо со всеми устанавливаемыми на передней панели аксессуарами и с расцепителем токов утечки на землю (только MIR-H).

Возможны следующие комбинации блокировки: IO-OI-OO.

T4, T5, T6

Устройство механической блокировки для T4, T5 и T6 позволяет устанавливать два автоматических выключателя на одной раме, и, посредством специального механизма, делает их механически взаимозависимыми.

Для Tmax T4 и T5 - это устройство механической блокировки, устанавливаемое сзади, состоящее из вертикальной или горизонтальной рамы (MIR-HR или MIR-VR) и пары металлических пластин для крепления автоматических выключателей (MIR-P). Рамная конструкция состоит из металлической рамы и устройства блокировки механизма рычага. Имеются металлические пластины различного типа в соответствии с типоразмерами блокируемых автоматических выключателей.

Для Tmax T6 - это также устройство механической блокировки, устанавливаемое сзади, состоящее из вертикальной или горизонтальной рамы.

Взаимная блокировка

Тип

A	T4 (F-P-W)	+	T4 (F-P-W)
B	T4 (F-P-W)	+	T5 400 (F-P-W) или T5 630 (F)
C	T4 (F-P-W)	+	T5 630 (P-W)
D	T5 400 (F-P-W) или T5 630 (F)	+	T5 400 (F-P-W) или T5 630 (F)
E	T5 400 (F-P-W) или T5 630 (F)	+	T5 630 (P-W)
F	T5 630 (P-W)	+	T5 630 (P-W)

В отношении взаимной блокировки исполнений нет ограничений, поэтому, например, стационарный автоматический выключатель может взаимно блокироваться с выключателем-разъединителем выкатного исполнения.

Поскольку это задняя взаимная блокировка, то могут использоваться все фронтальные аксессуары, которые совместимы с установленными автоматическими выключателями.

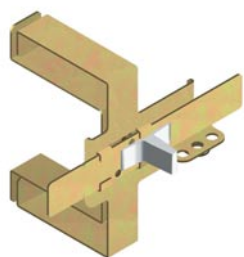
При вертикальной блокировке нижние выводы верхнего автоматического выключателя и верхние выводы нижнего автоматического выключателя должны быть заднего типа.

Чтобы получить автоматические выключатели, установленные непосредственно на блокировочной пластине, в качестве аксессуара для второго автоматического выключателя (или фиксированной части), подлежащего блокировке, необходимо указать код "1SDA050093R1".

T7

Этот механизм обеспечивает механическую взаимную блокировку двух автоматических выключателей T7 посредством двух гибких тросиков, которые соединены на панели, установленной на боковой стороне автоматического выключателя, предотвращая одновременное включение двух автоматических выключателей. Панели, устанавливаемые на автоматический выключатель, различны, в зависимости от того, имеет автоматический выключатель стационарное или выкатное исполнение.

Блокировка существует для исполнений как с ручным управлением, так и с электроприводом.



T1, T2, T3

1SDC210C8BF0001



T3, T4, T5, T6

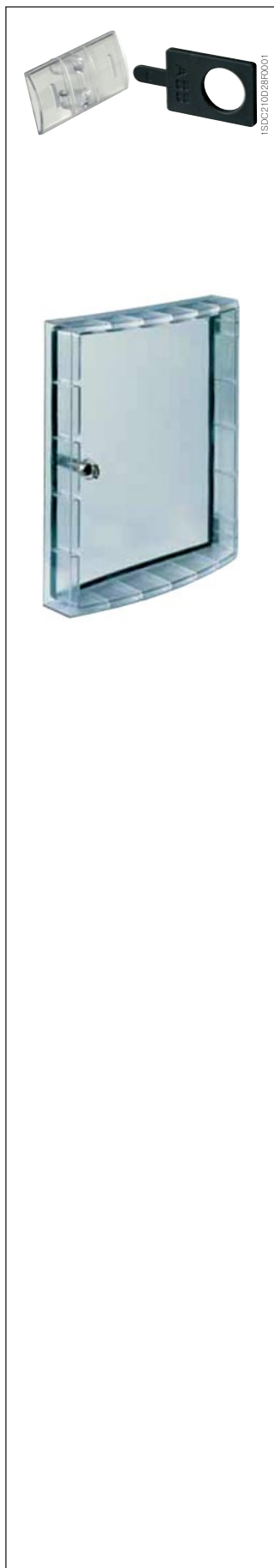
1SDC210C8BF0001



1SDC210D2BF0001



1SDC210D27F0001



Прозрачная защитная крышка для кнопок – ТСР

Для выключателя Т7 с моторным электроприводом имеется прозрачная защитная крышка для кнопок включения и выключения в двух различных исполнениях: для защиты обеих кнопок и для защиты попеременно либо кнопки отключения, либо кнопки включения.

Имеется возможность установки навесного замка, который придает защите функцию блокировки. Блокировка во включенном состоянии не препятствует срабатыванию механизма при аварийном отключении или по дистанционной команде.

Защита дверцы IP54

Эта защита, имеющаяся на выключателе Т7 в исполнении с электроприводом, включает прозрачную пластмассовую крышку, которая полностью защищает переднюю часть автоматического выключателя и обеспечивает степень защиты IP54. Она установлена на петлях и снабжена замком с ключом.

Аксессуары

Расцепители токов утечки на землю

Вся серия автоматических выключателей Tmax, как автоматические выключатели, так и выключатели-разъединители, рассчитана на подключение расцепителей токов утечки на землю.

В частности, автоматические выключатели Tmax T1, T2 и T3 могут быть оборудованы новыми расцепителями токов утечки на землю серий SACE RC221 или RC222, а для четырехполюсных T4 и T5 предусмотрены расцепители RC222 и RC223 для установки в нижней части выключателя.

Автоматические выключатели T6 и T7 могут быть скомбинированы с щитовым расцепителем токов утечки на землю RCQ. Кроме типовых для автоматических выключателей функций защиты от перегрузок и коротких замыканий, полученные таким образом выключатели с дифференциальной защитой обеспечивают защиту людей и защиту от токов утечки на землю, от прямого и косвенного прикосновения, а также от возгорания. Расцепители токов утечки на землю могут также быть установлены на выключателях-разъединителях Tmax T1D, T3D, T4D и T5D. В этом случае полученный аппарат - это «чистый» выключатель токов утечки на землю, то есть выключатель, который обеспечивает только защиту от токов утечки на землю, а не типовые для автоматических выключателей функции защиты. «Чистые» выключатели токов утечки на землю чувствительны к току замыкания на землю и, в общих случаях, применяются как главные выключатели-разъединители в малых распределительных щитах конечных пользователей.

Использование автоматических выключателей для защиты от токов утечки на землю обеспечивает непрерывный контроль состояния изоляции установки, эффективную защиту от возгорания и взрыва. Если устройства защиты имеют уставку срабатывания $\Delta n \leq 30$ мА, они также защищают людей при прямом и косвенном прикосновении, обеспечивая обязательные меры защиты от поражения персонала электрическим током в соответствии с инструкциями и предписаниями.

Расцепители токов утечки на землю выпускаются в соответствии со Стандартами:

- IEC 60947-2, Приложение В
- IEC 61000: нечувствительность к электромагнитным помехам.

Эти расцепители разработаны с использованием электронной технологии и воздействуют непосредственно на автоматический выключатель посредством отключающей катушки, поставляемой с расцепителем токов утечки на землю и размещаемой в специальном гнезде в левой части выключателя.

Для них не требуется вспомогательное электропитание, так как они работают непосредственно от сети, и их функционирование гарантировано даже при одной фазе с нейтралью или только двух фазах, на которые подается напряжение, а также при наличии однонаправленного пульсирующего тока с постоянной составляющей. Допускаются всевозможные комбинации подключения, за исключением варианта подключения нейтрали к первому контакту слева при четырехполюсном исполнении (для гарантированного срабатывания).

Питание на расцепители токов утечки на землю RC221 и RC222 может подаваться от верхних или нижних выводов.

Работа устройства может непрерывно контролироваться с помощью кнопки диагностики электронной цепи и электромагнитного индикатора срабатывания расцепителя дифференциального тока.

Имеется устройство отсоединения цепи питания во время проверки прочности изоляции.

Четырехполюсный автоматический выключатель, укомплектованный расцепителем токов утечки на землю, может быть оснащен стандартными электрическими аксессуарами. Реле отключения и реле минимального напряжения размещаются в специальном гнезде в нейтральном полюсе четырехполюсных автоматических выключателей, тогда как в трехполюсном выключателе они не совместимы с электромагнитом отключения блоков RC221 и RC222.

Расцепители токов утечки на землю поставляются в комплекте с:

- отключающей катушкой, которая устанавливается в гнездо около третьего полюса, с дополнительным контактом сигнализации срабатывания расцепителя токов утечки на землю
- специальным фланцем.

Для автоматических выключателей Tmax всегда поставляется переключающий контакт для сигнализации срабатывания защиты по дифференциальному току, вместе с расцепителями токов утечки на землю RC221 и RC222. С расцепителем RC222 поставляются также два переключающих контакта для предаварийной и аварийной сигнализации.

Электромагнит отключения для расцепителей токов утечки на землю RC221, RC222 и RC223 имеется в качестве запасной части.

Автоматический выключатель не может одновременно иметь расцепитель токов утечки на землю и поворотную рукоятку или электропривод (за исключением MOS в исполнении сбоку для выключателей T1 и T2), т.к. их совместная установка влечет за собой такое удаление расцепителя токов утечки вглубь от дверцы распределительного щита, при котором доступ к его элементам управления окажется невозможен.



1SD0210C381F0001



1SD0210C381F0001

T1-T2-T3



1SD0210C382F0001



1SD0210C382F0001

T4-T5

Электронные расцепители токов утечки на землю RC221 и RC222 для T1, T2 и T3

Расцепители токов утечки на землю RC221 и RC222 для автоматических выключателей T1, T2 и T3 имеются как для трехполюсных, так и четырехполюсных стационарных автоматических выключателей.

Конфигурация предполагает встраивание автоматического выключателя в корпус соответствующего расцепителя токов утечки на землю. При этом обеспечивается доступ к органам регулировки слева от автоматического выключателя, в то время как тороидальный трансформатор установлен снизу.

Отличительной особенностью является способ подключения кабеля - он подключается непосредственно к автоматическому выключателю с уже установленным расцепителем дифференциального тока, что упрощает и делает более рациональным процесс монтажа.

На расцепителях токов утечки на землю выключателей Tmax T2 и T3 снизу устанавливаются только передние выводы для медных кабелей (FC Cu).

По этой причине, если заказывается расцепитель токов утечки на землю, то с ним поставляется полукомплект выводов FC Cu (см. коды заказов на странице 7/53).

Однако для четырехполюсного выключателя Tmax T1 возможна также установка задних горизонтальных плоских выводов (HR для RC221/RC222).

Помимо этого, для того же четырехполюсного выключателя T1 имеется расцепитель токов утечки на землю RC222 под 200 мм модули. Этот расцепитель имеет такие же характеристики, как у обычного расцепителя для выключателей T1, T2 и T3, но, благодаря меньшей высоте, он пригоден для установки в 200 мм модули. Благодаря его особой форме обеспечивается экономия пространства при установке двух или более блоков рядом друг с другом.

По запросу поставляется монтажная плата для крепления на рейке DIN 50022.

Автоматический выключатель не может одновременно иметь расцепитель токов утечки на землю и установленный сверху электромагнитный привод управления или поворотную рукоятку.

Расцепитель токов утечки на землю RC222 для T4 и T5

Для T4 и T5 имеется четырехполюсный расцепитель токов утечки на землю для установки в нижней части автоматического выключателя.

Расцепитель имеет стандартные передние выводы, но он также может быть укомплектован любыми выводами, существующими для соответствующего автоматического выключателя.

Расцепитель токов утечки на землю RC222 в стационарном исполнении легко может быть преобразован во втычной или выкатной расцепитель с помощью специального комплекта преобразования; при этом его характеристики ухудшаются, как указано в таблице на следующей странице.

Автоматический выключатель не может одновременно расцепитель токов утечки на землю и моторный привод.

Расцепитель токов утечки на землю RC223 (тип В) для T3 (до 225А) и T4 на 250 А

Расцепитель токов утечки на землю RC223 (тип В) может работать только с четырехполюсным автоматическим выключателем Tmax T3 стационарного Tmax T4 стационарного, втычного и выкатного исполнений. Рабочее первичное линейное напряжение этого расцепителя изменяется в диапазоне от 110 В до 500 В, начиная с 55 В (фаза/нейтраль). Этот тип расцепителя имеет те же характеристики, что и расцепитель RC222 (тип S и AE), но также соответствует типу В, который обеспечивает чувствительность к токам утечки на землю с переменной, знакопеременной пульсирующей и постоянной составляющими.

Соответствие Стандартам IEC 60947-1, IEC 60947-2, Приложение В, и IEC 60755.

Кроме сигналов и уставок, стандартных для расцепителя токов утечки на землю RC222, расцепитель RC223 также позволяет выбрать максимальное значение порога чувствительности к частоте токов утечки на землю (3 уставки: 400-700-1000 Гц). Таким образом, расцепитель RC223 можно адаптировать к различным требованиям промышленных установок в соответствии с ожидаемыми частотами тока на стороне нагрузки расцепителя при аварии. Типовые установки, для которых может понадобиться предельная величина частоты, отличная от стандартной (50-60 Гц), это сварочные агрегаты, используемые в автомобильной промышленности (1000 Гц), оборудование в текстильной промышленности (700 Гц) и в аэропортах, а также трехфазные электроприводы (400 Гц).

Все функции расцепителя, даже наиболее сложные, могут быть проверены с помощью системы самоконтроля.

Автоматический выключатель не может одновременно расцепитель токов утечки на землю и моторный привод.

Аксессуары

Расцепители токов утечки на землю

	RC221	RC222	RC223
Типоразмеры автоматических выключателей	T1, T2, T3	T1, T2, T3	T4 и T5 4п
Тип	L-образный	L-образный	Установка снизу
Технология	Микропроцессорная	Микропроцессорная	Микропроцессорная
Действие	с отключающей катушкой	с отключающей катушкой	с отключающей катушкой
Первичное рабочее напряжение ⁽¹⁾	[В] 85...500	85...500	85...500
Рабочая частота	[Гц] 45...66	45...66	45...66
Автономное питание	■	■	■
Работоспособность схемы самоконтроля ⁽¹⁾	[В] 85...500	85...500	85...500
Номинальный рабочий ток	[А] до 250 А	до 250 А	до 500 А
Уставка номинального дифференциального тока	[А] 0,03-0,1-0,3	0,03-0,05-0,1-0,3	0,03-0,05-0,1
	0,5-1-3	0,5-1-3-5-10	0,3-0,5-1-3-5-10
Выдержка времени срабатывания	[с] мгновенное	мгновенное - 0,1-0,2-0,3- 0,5-1-2-3	мгновенное - 0,1-0,2-0,3- 0,5-1-2-3
		± 20%	± 20%
Точность по времени срабатывания	< 8 Вт при 400 В перем. тока	< 10 Вт при 400 В перем. тока	< 10 Вт при 400 В перем. тока
Потребляемая мощность ⁽²⁾	■	■	■
Местная сигнализация срабатывания	■	■	■
Отключающая катушка с переключающим контактом для сигнализации срабатывания	■	■	■
Вход для дистанционного размыкания	■	■	■
Нормально разомкнутый контакт для предаварийной сигнализации	■	■	■
Нормально разомкнутый контакт для аварийной сигнализации	■	■	■
Предаварийная индикация при токе 25 % от I Δ n (точность ± 3%)	■	■	■
Индикация аварийной временной выдержки при токе 75% I Δ n (точность ±3%)	■	■	■
Тип "А" для пульсирующего, АС для переменного тока	■	■	■
Тип "АЕ" для устройства дистанционного сброса расцепления	■	■	■
Тип В для импульсного тока и для постоянного тока	■	■	■
Селективность "S"	■	■	■
Выключатель для проверки изоляции	■	■	■
Питание через верхние и нижние выводы	■	■	■
Сборка с трехполюсными автоматическими выключателями	■	■	■
Сборка с четырехполюсными автоматическими выключателями	■	■	■
Комплект для преобразования автоматического выключателя с расцепителем токов утечки на землю из стационарного во втычной	■	■	■ ⁽⁴⁾

⁽¹⁾ Работа при напряжении до 50 В «фаза-нейтраль» (55 В для RC223)

⁽²⁾ Значения потребляемой мощности могут быть ниже при низком напряжении питания

⁽³⁾ для T3 4п. In макс = 225А

⁽⁴⁾ Комплект преобразования доступен только для T4 4п.

Характеристики RC222-RC223, T4-T5

T4 250

T4 320⁽¹⁾

T5 400⁽¹⁾

T5 630⁽¹⁾

Максимальный выдерживаемый ток

Стационарный

Втычной/выкатной

250 А

250 А

320 А

280 А

400 А

400 А

500 А

450 А

⁽¹⁾ Имеется только у RC222

Тороид для защиты от токов утечки на землю

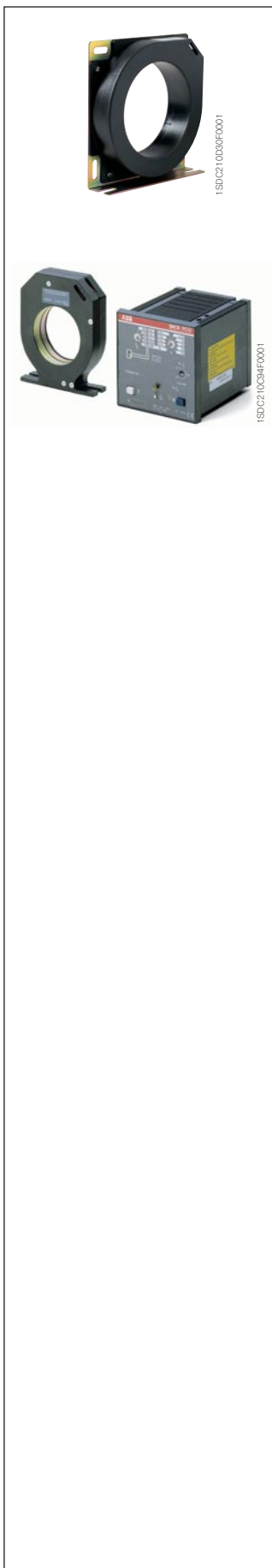
Электронные расцепители защиты PR332/P LSIRc и PR332/P LSIG (с PR330/V и модулем номинального тока RC) могут использоваться в комбинации с тороидом для защиты от токов утечки на землю, позволяющим активизировать защиту от токов утечки на землю. При использовании с расцепителем PR332 LSIG защита G становится недоступной.

Этот аксессуар должен устанавливаться на шинах и поставляется с одним типоразмером до 1600 А.

Данный аксессуар является альтернативой для датчика на главный провод заземления. Электронный расцепитель защиты PR332/P LSIRc может использоваться в комбинации с этим аксессуаром, что позволяет активизировать защиту от токов утечки на землю.



1SDC2210028F0001



Датчик для главного провода заземления электропитания (центр “звезды” трансформатора)

Электронные расцепители защиты SACE PR332/P могут применяться в комбинации с внешним датчиком, расположенным на проводнике, который соединяет центр “звезды” трансформатора среднего/низкого напряжения (униполярный трансформатор) с землей. В этом случае защита от замыкания на землю определяется как возврат тока через землю. Путем двух различных комбинаций соединений выводов значение I_n (чувствительность датчика) может быть установлено на 100 А, 250 А, 400 А или 800 А. Датчик является альтернативой тороиду для защиты по токам утечки на землю.

Щитовое реле SACE RCQ для защиты от токов утечки на землю

Автоматические выключатели Tmax также могут работать совместно с щитовым реле SACE RCQ с отдельным тороидом, который устанавливается снаружи на проводниках линии. Реле имеют порог срабатывания до 30 А и время выдержки до 5 с. Щитовые реле SACE RCQ особенно подходят для случаев, когда условия установки накладывают ограничения, например, если уже установлены автоматические выключатели или при ограниченном пространстве в отсеке.

Благодаря широкому диапазону уставок, щитовое реле SACE RCQ подходит для случаев, когда система защиты от дифференциальных токов должна быть скоординирована с различными уровнями распределительной системы электроснабжения, от главного распределительного щита до щита конечного потребителя. Особенно рекомендуется их применение при необходимости установки защиты по дифференциальному току с низкой чувствительностью, обеспечения частичной (токовой) или полной (временной) селективности или установки защиты с высокой чувствительностью (физиологическая чувствительность) для защиты людей при прямом контакте с токоведущими частями.

При падении напряжения от вспомогательного источника питания команда на отключение подается спустя минимум 100 мс или спустя установленное время выдержки плюс 100 мс.

Реле SACE RCQ обнаруживает токи утечки на землю переменного и пульсирующего типа с постоянной составляющей и принадлежит к классу реле дифференциального тока типа А.

SACE RCQ представляет собой реле непрямого действия с воздействием на механизм автоматического выключателя через реле отключения (или реле минимального напряжения) автоматического выключателя (заказывается клиентом), которое размещается в специальном гнезде, выполненном на стороне левого полюса выключателя.

Реле дифференциального тока

Напряжение питания	перем. ток [В]
	пост. ток [В]
Рабочая частота	[Гц]
Пусковая потребляемая мощность	
Рабочая потребляемая мощность	
Регулировка порога срабатывания I_n	
1-ый диапазон регулировки	[А]
2-ой диапазон регулировки	[А]
Регулировка времени срабатывания	[с]
Регулировка предаварийной уставки	[%] x $I_{\Delta n}$
Применяемые замкнутые трансформаторы	
Тороидальный трансформатор \varnothing 60 [мм]	[А]
Тороидальный трансформатор \varnothing 110 [мм]	[А]
Тороидальный трансформатор \varnothing 185 [мм]	[А]
Применяемые размыкаемые трансформаторы	
Тороидальный трансформатор \varnothing 110 [мм]	[А]
Тороидальный трансформатор \varnothing 180 [мм]	[А]
Тороидальный трансформатор \varnothing 230 [мм]	[А]
Сигнализация предаварийного состояния	
Сигнализация срабатывания защиты от токов утечки на землю	
Дистанционное управление размыканием	
Подключение к тороидальному трансформатору	
Габаритные размеры Ш x В x Г	[мм]
Размеры отверстия для сборки в дверце	[мм]
Степень защиты с лицевой стороны	
Степень защиты с задней стороны	

SACE RCQ

80 ... 500
48 ... 125
45 ± 66 Гц
100 [ВА] / 100 [Вт]
6 [ВА] / 6 [Вт]
0,03-0,05-0,1-0,3-0,5
1-3-5-10-30
мгновенное 0,1-0,2-0,3-0,5-0,7-1-2-3-5
25 ... 75% x I_n
0,03 ... 30
0,03 ... 30
0,1 ... 30
0,3 ... 30
0,3 ... 30
1 ... 30
Желтый мигающий светодиод, 1 нормально разомкнутый переключающий контакт, 6 А - 250 В (перем. ток) 50/60 Гц
Желтые магнитные флажковые контакты (НО, НЗ, НО) 6 А - 250 В (перем. ток), 50/60 Гц
НО контакт - Время срабатывания - 15 мс
4 витых провода. Максимальная длина: 5 м
96 x 96 x 131,5
92 x 92
IP41
IP30

Аксессуары

Аксессуары для электронных расцепителей защиты



1SDC210C3BFF0001

Передняя панель с дисплеем – FDU

Передняя панель с дисплеем служит для отображения уставок токов, аварийных сигналов и параметров электронных расцепителей защиты PR222DS/P, PR222DS/PD, PR223DS и PR223EF для автоматических выключателей Т4, Т5 и Т6. Панель с дисплеем может корректно работать в режиме автономного питания при токе $I \geq 0,35 \times I_n$ хотя бы в одной фазе.

Если дисплей используется в комбинации с расцепителями защиты PR222DS/PD, PR223DS или PR223EF и, следовательно, подключен к вспомогательному источнику питания, то можно определить тип защиты, которая вызвала срабатывание расцепителя, а также значение тока при аварии.

Подключение дисплея к расцепителям защиты PR223DS и PR223EF должно обязательно проходить через дополнительные контакты в электронном исполнении AUX-E, тогда как к расцепителю PR222DS/P его можно подключить и напрямую.

Дисплей нельзя использовать совместно со следующими аксессуарами, устанавливаемыми на передней части: поворотной рукояткой, моторным приводом и фланцем на рычаг управления.

В случае комбинации с расцепителем защиты PR223DS с VM210 дисплейный модуль FDU может отображать широкий диапазон измерений, как показано в таблице.

Измерение	с нейтралью	без нейтрали
Эффективные токи	I_1, I_2, I_3, I_n	I_1, I_2, I_3
Эффективные напряжения	$V_1, V_2, e, V_3, V_{12}, V_{23}, V_{31}$	V_{12}, V_{23}, V_{31}
Полная мощность	S_{tot}, S_1, S_2, S_3	S_{tot}
Активная мощность	P_{tot}, P_1, P_2, P_3	P_{tot}
Реактивная мощность	Q_{tot}, Q_1, Q_2, Q_3	Q_{tot}
Коэффициент мощности	$\cos \varphi$	$\cos \varphi$
Активная энергия	■	■
Реактивная энергия	■	■
Полная энергия	■	■
Частота	■	■
Пик-факторы	■	■
Состояние автоматического выключателя		
Параметры функции защиты	■	■
Предупреждения о срабатывании и аварийные сигналы (только с доп. источником питания)	■	■
Ток расщепления фазы 1, 2, 3 и N	■	■
Срабатывание защиты (L, S, EF ⁽¹⁾ , I, G)	■	■
Уровни тока и время срабатывания (L, S, EF ⁽¹⁾ , I, G)	■	■

⁽¹⁾только PR223EF

Блок измерений VM210

Аксессуар VM210 в комбинации с расцепителями PR223DS и PR223EF для выключателей Т4, Т5 и Т6 обеспечивает различные измерения электрических параметров максимум для пяти (5) расцепителей защиты PR223DS или PR223EF. Наибольшее расстояние соединения между модулем и расцепителем защиты составляет 15 м. Для расстояний более 1 м необходимо использовать экранированный многожильный кабель.

Условия работы устройства VM210	Значения
Электропитание	24 В (пост. ток) $\pm 20\%$
Пульсация	$\pm 5\%$
Рабочая температура	$-25 \text{ }^\circ\text{C} \dots +70 \text{ }^\circ\text{C}$
Относительная влажность	5%...98%
Соответствие стандартам	
Изделие	IEC 60068
Электромагнитная совместимость	IEC 61000

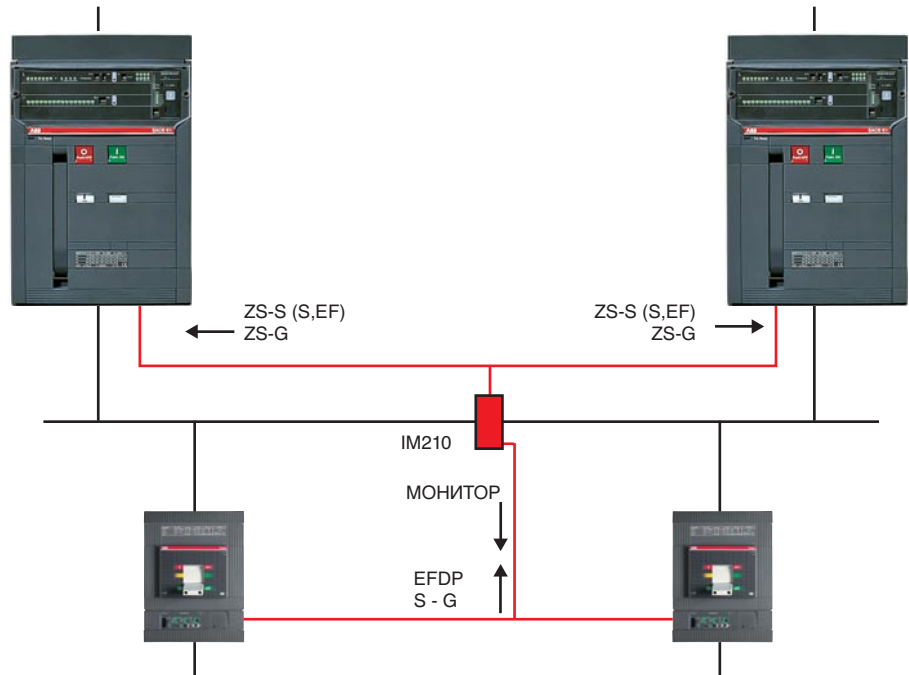


1SDC210C3BFF0001

Модуль электрической взаимной блокировки IM210

Модуль блокировки IM210 гарантирует расширение зонной селективности от PR223EF до следующих расцепителей защиты на стороне питания:

- PR332/P для Tmax T7;
- PR332/P и PR333/P для Emax X1;
- PR122/P и PR123/P для автоматических выключателей Emax.



Условия работы устройства IM210

Электропитание
Пульсация
Рабочая температура
Относительная влажность

Значения

24 В (пост. ток) ± 20%
±5%
-25 °C...+70 °C
5%...98%

Соответствие стандартам

Испытания в рабочих условиях
Электромагнитная совместимость

IEC 60068
IEC 61000



Интерфейсный блок HMI030 для лицевой панели распределительного щита

Этот аксессуар может использоваться со всеми расцепителями защиты с диалоговым режимом и предназначен для установки на передней части распределительного щита. Он состоит из графического дисплея, на котором отображаются измерения расцепителя защиты и аварийные сигналы/события. Навигация по измерениям осуществляется просто и интуитивно с помощью навигационных кнопок. Этот модуль способен заменить традиционные мультиметры и не требует наличия трансформаторов тока/напряжения. HMI030 подключается непосредственно к расцепителю защиты с помощью последовательной линии. Электропитание - 24 В пост. тока.

Аксессуары

Аксессуары для электронных расцепителей защиты

Дополнительные модули

Расцепитель защиты PR332/P для выключателя T7 можно оснастить вспомогательными внутренними блоками и, тем самым, расширить возможности расцепителей, сделав их универсальными.

Модуль измерения напряжения PR330/V

Этот вспомогательный внутренний модуль может быть добавлен к PR332/P. Он измеряет напряжения фаз и нейтрали и обрабатывает эти данные, передавая их на расцепитель защиты. При этом обеспечивается выполнение ряда функций защиты и измерений.

Он может быть подключен к расцепителю PR332/P в любое время и опознается расцепителем автоматически без проведения дополнительной настройки.

Модуль PR330/V, при заказе в установленном виде, не требует внешнего соединения или применения трансформаторов напряжения, так как он имеет внутреннее подключение к верхним выводам выключателя Tmax T7 (селектор в положении "INT") через внутренние электрические разъемы.

На этапе заказа, в дополнение к коду автоматического выключателя T7, можно указать код внутреннего электрического разъема, чтобы обеспечить возможность переустановки даже после того, как расцепитель защиты PR332/P был оснащен модулем PR330/V, подключенным внутри к верхним выводам. При необходимости, подключение электрических соединительных разъемов можно вынести наружу на клеммную колодку с применением трансформаторов, подключенных к верхним или нижним выводам.

На модуле PR330/V имеется переключатель, позволяющий выбрать способ электромонтажа для регистрации измерений напряжения (INT= подключение внутреннего модуля к верхним выводам – EXT= подключение к клеммной коробке). Положение "Insulating Test" (Проверка прочности изоляции) обеспечивает проведение испытания прочности изоляции. Светодиод "Power Line" (Линия питания) указывает наличие питания.

Внимание! Перед измерениями сопротивления или электрической прочности изоляции на линиях, подключенных к автоматическому выключателю, переключатель модуля PR330/V **обязательно** должен быть переведен в положение "Insulating Test".

Модуль связи PR330/D-M (Modbus RTU)

Модуль связи PR330/D-M предназначен для подключения выключателей Tmax к сети Modbus для дистанционного контроля и управления.

Этот модуль используется с расцепителем защиты PR332/P для выключателя T7. Модуль связи PR330/D-M может быть добавлен к расцепителю защиты, и его наличие определяется автоматически.

Расцепитель защиты поставляется с тремя светодиодами на передней панели:

- светодиод "Power" (Питание), который указывает подачу питания на модуль PR330/D-M от вспомогательного источника;
- светодиод передачи данных "Tx";
- светодиод приема данных "Rx".

Модуль привода PR330/R

Модуль привода PR330/R устанавливается в правое гнездо выключателя T7 и используется для размыкания (для T7 с рычажным механизмом управления допускается только операция отключения) и замыкания автоматического выключателя посредством реле отключения и включения с дистанционным управлением. Он пригоден для применения с расцепителем PR332/P и обязательно должен быть заказан с модулем связи PR330/D-M.

Устройство беспроводной связи BT030

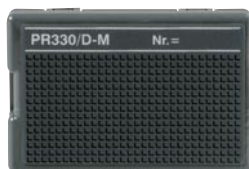
Устройство BT030 предназначено для подключения к диагностическому разъему расцепителей PR222DS, PR223DS, PR223EF, PR232/P, PR331/P и PR332/P. Оно обеспечивает связь по технологии Bluetooth между расцепителем защиты и карманным или портативным ПК. BT030 может также использоваться с автоматическими выключателями серии Tmax, оснащенными расцепителями защиты PR121/P, PR122/P и PR123/P.

Это устройство предназначено для использования с программами SD-Pocket и SD-TestBus2.

BT030 может обеспечивать электропитание для себя и для расцепителя защиты от перезаряжаемой литий-ионной батареи.



1SDC210039F0001



1SDC210031F0001



1SDC210032F0001



1SDC210039F0001



1SDC2100334F0001



1SDC2100356F0001



1SDC2100388F0001



1SDC2100398F0001



1SDC2100010F0001

Блок питания PR030/В

С помощью этого аксессуара, который всегда поставляется с расцепителями защиты серии PR332/P, можно считывать и настраивать параметры устройства при любом состоянии автоматического выключателя (разомкнут-замкнут, изолирован для тестирования, в выкаченном положении, с/без дополнительного источника питания).

Блок PR030/В требуется для вывода данных по срабатываниям, если они произошли более 48 часов назад, и после этого на расцепитель защиты питание не подавалось.

Электронная схема позволяет подавать непрерывное питание на блок в течение примерно 3 часов для выполнения операций считывания данных и для настройки.

Время электроснабжения от батареи сокращается, если блок SACE PR030/В применяется также для выполнения теста на срабатывание и автотеста.

Адаптер расцепителя защиты

Для обеспечения всех соединений между электронным расцепителем защиты PR33x и клеммной колодкой на автоматическом выключателе сам выключатель должен быть оснащен адаптером для расцепителя защиты.

Имеются два различных адаптера расцепителя: для выключателя Т7 с рычагом управления и для выключателя Т7 с моторным приводом.

Модуль номинального тока

Имеется на электронных расцепителях защиты, которые могут устанавливаться на выключатель Т7. Он устанавливается на передней панели самого расцепителя и предназначен для установки значения номинального тока расцепителя защиты и датчиков тока I_n . Поэтому больше не требуется заменять датчики тока автоматических выключателей, а достаточно просто заменить модуль номинального тока, чтобы изменить номинальный ток автоматического выключателя.

Доступные для применения модули в зависимости от номинального тока выключателя I_u

Тип автоматического выключателя	Номинальный ток, I_u	I_n (A)					
		400	630	800	1000	1250	1600
Т7	800	■	■	■			
	1000	■	■	■	■		
	1250	■	■	■	■	■	
	1600	■	■	■	■	■	■

Интерфейс EP 010 – FBP

Это интерфейс “E-plug”, который дает возможность подсоединить выключатели Т4, Т5 и Т6, оснащенные электронным расцепителем защиты PR222DS/PD, с системой управления, построенной по технологии полевой шины, позволяя пользователю выбрать различные системы шин (ASI, DeviceNet, Profibus). Он должен подключаться к электронному расцепителю защиты PR222DS/PD с помощью специального разъема Х3. Его можно использовать с выключателем Т7 с электронным расцепителем PR332/P и модулем связи PR330/D-M.

Когда интерфейс EP010 используется для шины Profibus, необходимо применять разъем PDP22 Fieldbus Plug. Разъем PDP21 Fieldbus Plug нельзя использовать с интерфейсом EP010.

Блок управления контактором SACE PR212/CI

Дополнительный блок SACE PR212/CI может быть подключен к электронному расцепителю для защиты двигателя PR222MP для Tmax и PR212MP для Isomax S.

Когда специальный DIP-переключатель на передней панели PR222/MP находится в положении “Normal mode” (Нормальный режим), то размыкание контактора происходит при срабатывании защиты от перегрузки L, заклинивания ротора R или обрыва/перекоса фазы U.

Блок SACE PR212/CI может быть установлен на DIN-рейке или сзади на дверце.

Аксессуары

Аксессуары для электронных расцепителей защиты



16SC210377R001

Блок сигнализации SACE PR021/K

Блок сигнализации SACE PR021/K с нормально разомкнутыми контактами преобразует цифровые сигналы от электронного расцепителя защиты PR222DS/PD (LSI или LSIG), PR223DS, PR223EF, PR331 и PR332 в электрические сигналы.

Блок соединяется с расцепителем защиты с помощью выделенной последовательной линии Modbus RTU, через которую передается вся информация о состоянии защитных функций. На основании этой информации замыкаются соответствующие контакты.

В частности, имеются следующие виды сигнализации:

- аварийная сигнализация – остается включенной в течение всего периода перегрузки до тех пор, пока не произойдет срабатывание расцепителя защиты;
- сигнализация срабатывания защиты – остается включенной в течение времени выдержки и даже после того, как сработал расцепитель защиты.

Кнопка сброса позволяет сбросить все сигналы.

Блок имеет также 10 светодиодов для отображения следующей информации:

- «PW/WD»: питание от вспомогательного источника и самоконтроль
- «TX/RX»: мигание синхронно с опросом последовательной шины и несколькими предупредительными сигналами
- восемь светодиодов, связанных с внутренними контактами.

В таблице приведены характеристики сигнальных реле в блоке SACE PR021/K.

Электрические характеристики силовых контактов

Макс. коммутируемая мощность (активная нагрузка)	100 Вт / 125 ВА (активная нагрузка)
Макс. коммутируемое напряжение	130 В (пост. ток) / 250 В (перем. ток)
Макс. коммутируемый ток	5 А
Отключающая способность (активная нагрузка) при 30 В (пост. ток)	3,3 А
Отключающая способность (активная нагрузка) при 250 В (перем. ток)	5 А
Электрическая прочность изоляции контактов/катушки	2000 В (ср/кв. значение) в течение 1 мин. при 50 Гц

Примечание: устройство PR021/K является альтернативой для любых систем контроля и управления.

Имеющиеся сигналы

K51 (условное обозначение расцепителя защиты)

1
2
3
4
5
6
7
8

PR222MP

Сигнал срабатывания защиты L
Сигнал срабатывания защиты R
Сигнал срабатывания защиты I
Сигнал срабатывания защиты U
Сигнал «залипания» контактов (*)
Шина – О.К.
Сигнал датчика температуры электродвигателя – PTC
Общий вход 0/1(*)
Срабатывание расцепителя
Предаварийный сигнал защиты L
Сигнал активации резервной защиты(*)

(*) Выбирается DIP-переключателем в качестве альтернативы.

K51 (условное обозначение расцепителя защиты)

1
2
3
4
5
6-7
8

PR222DS, PR223DS, PR223EF

Сигнал срабатывания защиты L
Сигнал срабатывания защиты S
Сигнал срабатывания защиты I
Сигнал срабатывания защиты G
Шина – О.К.
Срабатывание расцепителя
Предаварийный сигнал защиты L

Датчик тока для внешней нейтрали

Датчик соединяется с проводником внешней нейтрали и обеспечивает защиту G от замыкания на землю для трехполюсных автоматических выключателей с внешней нейтралью.

Датчик тока должен быть подключен к расцепителю защиты с помощью специальных разъемов X4 для выключателей T4, T5 и T6 или посредством прямого соединения в клеммной колодке для выключателя T7. Комбинация невозможна с электронными расцепителями защиты PR221, PR231 и PR232.

Доступные для заказа типы датчиков тока

T4	T5	T6	T7
[A]	[A]	[A]	[A]
100	320	630	400...1600
160	400	800	
250	630	1000	
320			

Разъемы

Разъемы X3 и X4 служат для соединения электронных расцепителей защиты с внешними устройствами или аксессуарами. Фактически, с их помощью обеспечиваются внешняя аварийная сигнализация L, подсоединение к расцепителю датчика тока внешней нейтрали, соединение с блоком сигнализации PR021/K, блоком управления контактором PR212/CI или температурным датчиком электродвигателя PTC. Эти разъемы позволяют осуществить двустороннюю передачу сигналов: от автоматического выключателя, оснащенного устройством обмена данными, к внешним устройствам, и наоборот. Оба разъема имеются как для стационарных, так и втычных и выкатных автоматических выключателей.

Разъем	Применение	Расцепитель защиты
X3	PR021/K	PR222DS/PD, PR223DS и PR223EF
	Аварийная сигнализация L	PR222DS/P, PR222DS/PD, PR223DS и PR223EF
	Вспомогательное питание	PR222DS/PD, PR223DS, PR223EF и PR222MP
	Соединение с автоматическим выключателем со стороны нагрузки	PR223EF
	EP 010	PR222DS/PD, PR223DS и PR223EF
X4	Внешняя нейтраль	PR222DS/P, PR222DS/PD, PR223DS и PR223EF
	VM210	PR223DS и PR223EF
	IM210	PR223EF
	PR212/CI	PR222MP
	Общий контакт 0/1 датчика PTC	PR222MP
	Соединение с автоматическим выключателем со стороны питания	PR223EF

Аксессуары

Аксессуары для электронных расцепителей защиты

Аксессуары для расцепителей защиты

Автоматические выключатели	T2, T4, T5, T6		T4, T5, T6				T7			
	PR21DS	PR22DS/P	PR22DS/PD	PR22MP	PR23DS	PR23EF	PR31/P	PR32/P	PR31/P	PR32/P
Расцепители защиты										
Аксессуары										
TT1 - Блок тестирования	■	■	■	■	■	■	■	■		
PR010/T - Блок тестирования и настройки		■	■	■	■	■		■	■	■
PR021/K ⁽¹⁾ - Блок сигнализации			■	■	■	■			■	■
FDU ⁽²⁾ - Передняя панель с дисплеем		■	■		■	■				
HMI030 ⁽¹⁾ - Интерфейсный блок для лицевой панели распред. щита			■		■	■			■	■
VM210 - Блок измерений					■	■				
X3 - Разъемы		■	■ ⁽³⁾	■	■	■				
X4 - Разъемы		■	■	■	■	■				
X13 - Разъемы SHORT/LONG (КОРОТКИЙ/ДЛИННЫЙ)		■	■	■	■	■			■	■
BT030 - Устройство беспроводной связи		■	■		■	■		■	■	■
MOE-E (включая AUX-E) ⁽²⁾ - Моторный привод			■		■	■				
AUX-E - Дополнительные контакты			■		■	■				
EP010 ⁽¹⁾ - Интерфейс Field Bus			■		■	■				■
CT - Трансформаторы тока		■	■	■	■	■				
PR212/CI - Блок управления контактором				■						
IM210 - Модуль электрической взаимной блокировки						■				■
Специальный код для взаимозаменяемости							■			
Модули номинального тока							■			
PR030/V - Блок электропитания								■		■
PR330/D-M - Модуль связи										■
PR330/V - Модуль измерения напряжения										■
PR330/R - Модуль исполнительного механизма										■
CT Sensor - Датчики тока									■	■

⁽¹⁾ Аксессуары не могут использоваться одновременно

⁽²⁾ Аксессуары не могут использоваться одновременно

⁽³⁾ Обязательный

Аксессуары

Аксессуары для тестирования и настройки



1SBC210009F0001

Блок тестирования и настройки SACE PR010/T

SACE PR010/T - это устройство для тестирования, программирования и считывания параметров расцепителей защиты, которыми оснащаются автоматические выключатели в литом корпусе SACE Tmax, Isomax S и воздушные выключатели SACE Emax.

В частности, эти функции предусмотрены для автоматических выключателей Tmax T4, T5, T6 и T7 с расцепителями защиты различных исполнений.

Все указанные функции могут быть реализованы НА МЕСТЕ при подключении блока SACE PR010/T к фронтальному многоконтактному разъему на расцепителях защиты выключателя с помощью соединительного кабеля, входящего в комплект поставки блока.

Человеко-машинный интерфейс реализован посредством мембранной клавиатуры и алфавитно-цифрового многострочного дисплея.

На блоке имеется два светодиода, которые указывают соответственно:

- состояние POWER-ON (ПИТАНИЕ ВКЛЮЧЕНО) и STAND BY (РЕЖИМ ГОТОВНОСТИ)
- уровень заряда аккумуляторной батареи.

Существуют два различных режима тестирования: ручной и автоматический.

При подключении к компьютеру (используя программное обеспечение, предоставляемое ABB SACE), можно обновлять программное обеспечение для SACE PR010/T для модернизации блока тестирования по мере развития модельного ряда автоматических выключателей.

Наиболее важные результаты тестирования можно сохранить в самом блоке и передать на ПК с помощью специальной команды "issue of report" (вывести отчет).

И в автоматическом, и в ручном режиме блок SACE PR010/T может проводить тестирование следующих функций:

- функций защит L, S, I, G;
- функций защит L, R, I, U (для PR222/MP);
- контроль правильной работы микропроцессора расцепителя.

SACE PR010/T - портативный блок, работающий на перезаряжаемых аккумуляторных батареях и/или от внешнего источника питания.

Стандартный комплект поставки блока включает следующее:

- блок тестирования SACE PR010/T с перезаряжаемыми аккумуляторными батареями;
- блок тестирования SACE TT1;
- внешний блок питания 100...240 В (перем. ток)/12 В (пост. ток);
- соединительные кабели между устройством и многоконтактным разъемом для расцепителей защиты, которыми оснащены автоматические выключатели SACE Tmax, Isomax S и SACE Emax;
- соединительный кабель между блоком и ПК (последовательный интерфейс RS232);
- силовой кабель;
- руководство по эксплуатации и дискета с программным обеспечением;
- пластмассовый футляр.

Блок тестирования SACE TT1

Блок позволяет проверять срабатывание электронных расцепителей защиты, которыми оснащены автоматические выключатели семейства Tmax в различных исполнениях (кроме PR33x), а также отключающих катушек (СТС). Блок работает от заменяемой батареи 12 В и снабжается вставным двухполюсным разъемом. Контакты позволяют подключать устройство к тестовым вводам, которые находятся на передней панели электронного расцепителя защиты.

Небольшие размеры этого аксессуара делают его фактически карманным устройством.



1SBC210004F0001

Аксессуары

Блок АВР - ATS010



ISDC210006F0001

Блок автоматического ввода резерва - ATS010

Коммутационный блок ATS010 - это новое устройство автоматического ввода резерва, предлагаемое ABB SACE. Оно разработано на основе микропроцессорной технологии в соответствии с ведущими Стандартами по электромагнитной совместимости и защите окружающей среды (EN 50178, EN 50081-2, EN 50082-2, IEC 60068-2-1, IEC 60068-2-2, IEC 60068-2-3).

Устройство полностью управляет операцией автоматической коммутации между автоматическими выключателями основной и резервной линий, обеспечивая прекрасную гибкость настроек. В случае неисправности основной линии, ее автоматический выключатель отключается в соответствии с уставками задержек, включается генератор и замыкается автоматический выключатель резервной линии. Аналогично, после возврата основной линии в нормальное состояние автоматически происходит операция обратного переключения.

Это устройство особенно подходит для использования в системах аварийного энергоснабжения, требующих готового решения, простого и надежного в эксплуатации.

Вот некоторые основные области применения данного устройства: энергоснабжение для ИБП, операционных и основных больничных служб, систем аварийного электроснабжения для гражданских строений, аэропортов, отелей, банков данных и телекоммуникационных систем, электропитание для производственных процессов непрерывного цикла.

Система коммутации состоит из блока ATS010, соединенного с двумя автоматическими выключателями с моторным приводом и взаимной механической блокировкой.

Возможно использование автоматических выключателей Tmax T4, T5, T6 и T7 и выключателей-разъединителей соответствующих размеров (относительно T3 обратитесь в компанию ABB).

С помощью специального встроенного датчика блок ATS010 позволяет обнаружить изменения в сетевом напряжении. Три входа могут быть напрямую подключены к трем фазам основного источника питания для сетей с номинальным напряжением до 500 В переменного тока. Электрические сети с более высоким напряжением требуют применения трансформаторов напряжения. В этом случае в качестве номинального напряжения для устройства устанавливается напряжение вторичной обмотки трансформатора (стандартно 100 В).

Два переключающих контакта для каждого автоматического выключателя подключены непосредственно к электроприводу. Подключение автоматического выключателя завершается подсоединением контактов состояния: Разомкнут/Замкнут, Сработал расцепитель, Установлен (для выкатных/втычных автоматических выключателей).

Именно поэтому для каждого выключателя, подключенного к блоку ATS010, в дополнение к механической взаимной блокировке требуются следующие аксессуары:

- электропривод от 24 до 110 В (пост. ток) или до 250 В (перем. ток)
- ключ с замком для блокировки ручного управления электроприводом
- контакт состояния "разомкнут/замкнут" и контакт срабатывания
- контакт состояния "установлен" (в случае выкатного исполнения)

Блок ATS010 предназначен для обеспечения чрезвычайно высокой надежности системы, которой он управляет. Он содержит различные системы безопасности для программного обеспечения и релейной части.

Программное обеспечение: специальная логика предотвращает запрещенные действия, в то время как постоянно действующая система самоконтроля сигнализирует о любых неисправностях микропроцессора с помощью светодиодов на лицевой стороне устройства.

Релейная часть: имеется встроенная электрическая взаимная блокировка релейного типа, поэтому внешняя система электрической блокировки не требуется. С помощью ручного переключателя, расположенного на передней панели устройства, также можно полностью управлять процессом переключения, даже в случае неисправности микропроцессора, посредством электромеханического воздействия на управляющие реле.

Общие технические условия

Номинальное напряжение питания
(с гальванической развязкой от земли)

24 В (пост. ток) ± 20%

48 В (пост. ток) ± 10%

(макс. пульсации ± 5%)

Максимальная потребляемая мощность

5 Вт при 24 В (пост. ток)

10 Вт при 48 В (пост. ток)

Номинальная мощность (в режиме ожидания)

1,8 Вт при 24 В (пост. ток)

4,5 Вт при 48 В (пост. ток)

Рабочая температура

-25 °C...+70 °C

Максимальная влажность

90% без конденсации

Температура хранения

-25 °C...+80 °C

Степень защиты

IP 54 (для передней панели)

Размеры

[мм]

144 x 144 x 85

Масса

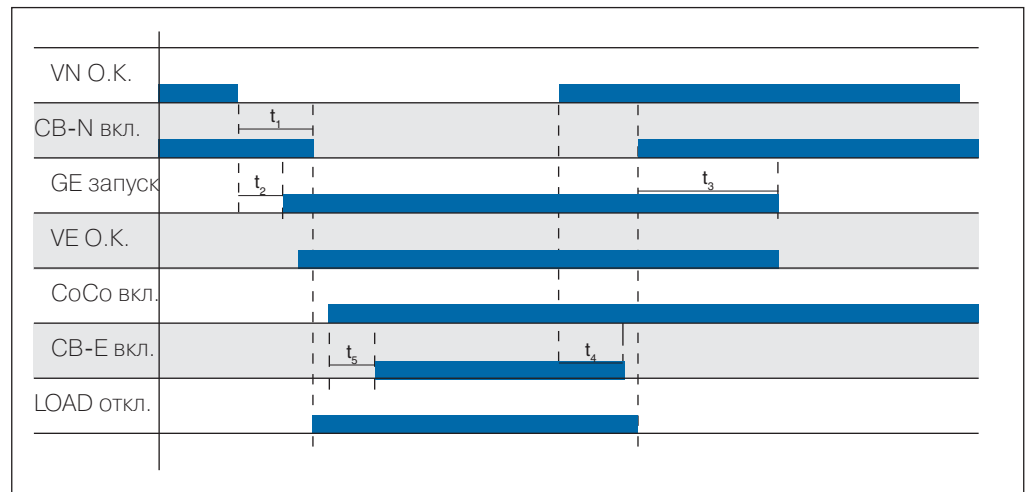
[кг]

0,8

Диапазоны уставок и выдержки времени

Контроль снижения напряжения	Un Min	-5%...-30% Un
Контроль превышения напряжения	Un Max	+5%...+30% Un
Уставки контроля значения частоты		10%...+10% fn
t_1 : время задержки отключения выключателя основной линии из-за аварии в сети	(CB-N)	0...32 с
t_2 : время задержки пуска генератора вследствие аварии в сети		0...32 с
t_3 : время задержки остановки генератора		0...254 с
t_4 : время задержки отключения выключателя резервной линии		0...254 с
t_5 : время задержки включения выключателя резервной линии после регистрации напряжения генератора	(CB-E)	0...32 с

Последовательность операций



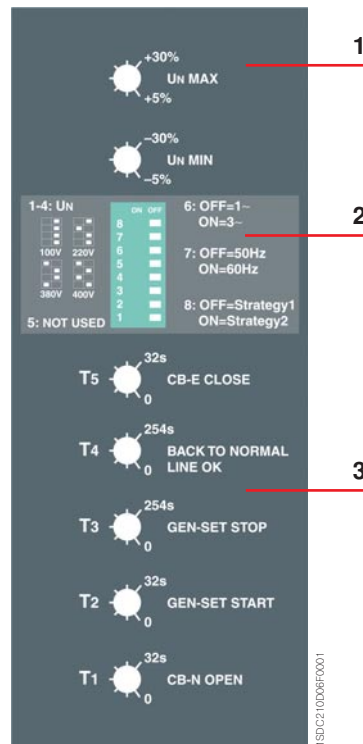
Обозначения

- VN** Напряжение сети
- CB-N** Автоматический выключатель основной линии включен
- GE** Генератор
- VE** Напряжение резервной линии
- CoCo** Разрешение на переключение на резервную линию
- CB-E** Автоматический выключатель резервной линии включен
- LOAD** Отключение подключенных нагрузок низшего приоритета

Аксессуары

Блок АВР - ATS010

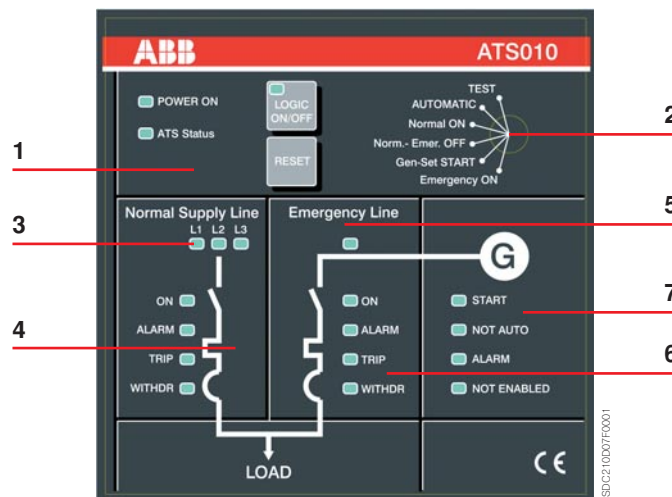
Уставки на боковой панели



Обозначения

- 1** Переключатели для регулировки уставок по снижению и превышению напряжения
- 2** DIP-переключатели для установки:
 - номинального напряжения
 - однофазного или трехфазного режима основной линии
 - частоты сети
 - программы управления коммутацией
- 3** Уставки времени задержки переключения для T1...T5

Передняя панель



Обозначения

- 1** Состояние блока ATS010 и его логики
- 2** Переключатель для выбора рабочего режима
- 3** Проверка состояния основной линии
- 4** Состояние автоматического выключателя основной линии
- 5** Напряжение резервной линии
- 6** Состояние автоматического выключателя резервной линии
- 7** Состояние генератора

Аксессуары

Монтажные аксессуары и запасные части

Монтажная плата для установки на DIN-рейку

Монтажная плата предназначена для установки стационарных автоматических выключателей на DIN-рейку (EN50022). Это упрощает монтаж автоматических выключателей T1-T2-T3 в стандартных распределительных щитах.

Существует также монтажная плата для установки на DIN-рейку автоматических выключателей Tmax с расцепителями токов утечки на землю RC221 и RC222 или с электромагнитным приводом, предназначенным для "установки рядом".



1SDC210038F0001



1SDC210038F0001

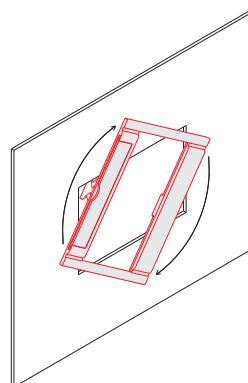


1SDC210038F0001

Фланец для дверцы щита

Фланец всегда поставляется с автоматическими выключателями Tmax и представляет собой новую конструкцию, не требующую винтов для установки: крепление значительно облегчено благодаря простой операции вставки. При использовании поворотной рукоятки или расцепителей токов утечки на землю необходимо использовать специальный фланец вместо стандартного, поставляемого с автоматическим выключателем (см. коды заказа на стр. 7/57).

Для автоматических выключателей T4, T5, T6 и T7 выкатного исполнения вместо фланца, поставляемого для выключателя стационарного исполнения, нужно использовать специальный фланец из комплекта преобразования.



1SDC210010F0001

Запасные части

Для автоматических выключателей семейства Tmax имеется широкий ассортимент запасных частей. Для получения более подробной информации о полной номенклатуре запасных частей запросите каталог запчастей "Spare Parts Catalogue" в отделе сервисного обслуживания ABB SACE.

Аксессуары

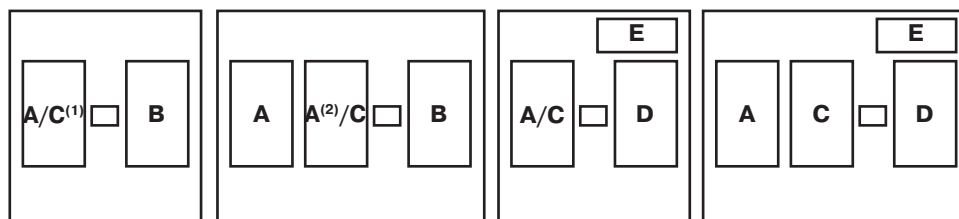
Совместимость внутренних аксессуаров

Совместимость

Ниже представлена информация о совместимости при монтаже аксессуаров (устанавливаемых внутрь корпуса) с автоматическими выключателями серии Tmax.

Возможные комбинации внутренних аксессуаров

Рисунок схематично изображает расположение гнезд внутри автоматического выключателя. А, С и F располагаются слева от рычага управления, а В, D, Е и G - справа.

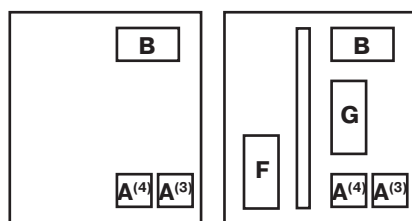


Трехполюсные Т1, Т2 ТМД, Т3, Т4, Т5, Т6

Четырехполюсные Т1, Т2 ТМД, Т3, Т4, Т5, Т6

Т2 PR221DS, 3-полюсный

Т2 PR221DS, 4-полюсный



Т7 3/4-полюсный

Т7М 3/4-полюсный

⁽¹⁾ только для Т1, Т2, Т3

⁽²⁾ только для Т4, Т5

⁽³⁾ позиция для монтажа SOR

⁽⁴⁾ позиция для монтажа UVR

А = Реле отключения (SOR) или реле минимального напряжения (UVR)

В = Дополнительные контакты

С = Отключающая катушка расцепителя токов утечки на землю

Д = Отключающая катушка электронного расцепителя защиты PR221DS

Е = Дополнительные контакты для выключателя Т2 с электронным расцепителем защиты PR221DS

F = Электродвигатель для взвода пружины

Г = Реле включения (SCR)

Аксессуары

Устройства и системы связи

SD-View 2000

SD-View 2000 является готовой системой программного обеспечения для персональных компьютеров, позволяющей осуществлять полный контроль над низковольтной электрической установкой. Система SD-View 2000 легко и быстро вводится в эксплуатацию. Само ПО направляет действия пользователя при обнаружении и настройке защитных устройств. Пользователю только требуется знать устройство электрической установки (например, сколько автоматических выключателей установлены, как они соединены друг с другом). Нет необходимости в проведении каких-либо дополнительных работ по настройке ПО, т.к. вся необходимая информация уже заложена в SD-View 2000 и готова к применению.

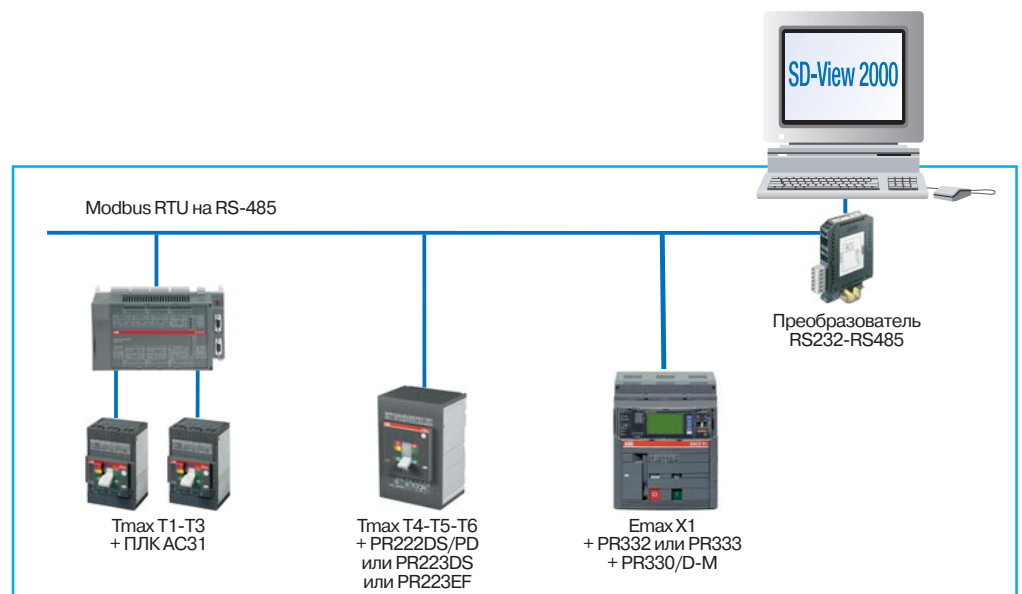
ПО используется интуитивным образом, и оператору очень легко научиться применять эту программу: SD-View 2000 имеет графические страницы, выполненные на основе программы Internet Explorer, благодаря чему системой так же легко управлять, как и перемещаться в Интернете.

Архитектура системы

Архитектура системы базируется на новейших разработках в области технологии персональных компьютеров и технологий промышленных сетей связи. Система SD-View 2000 способна контролировать до 8 последовательных линий максимум с 31 устройством в каждой.

Архитектура системы

Максимальное количество последовательных портов RS485	4
Максимальное количество устройств на каждый последовательный порт	31
Протокол	9600 – 19200 бод Modbus RTU

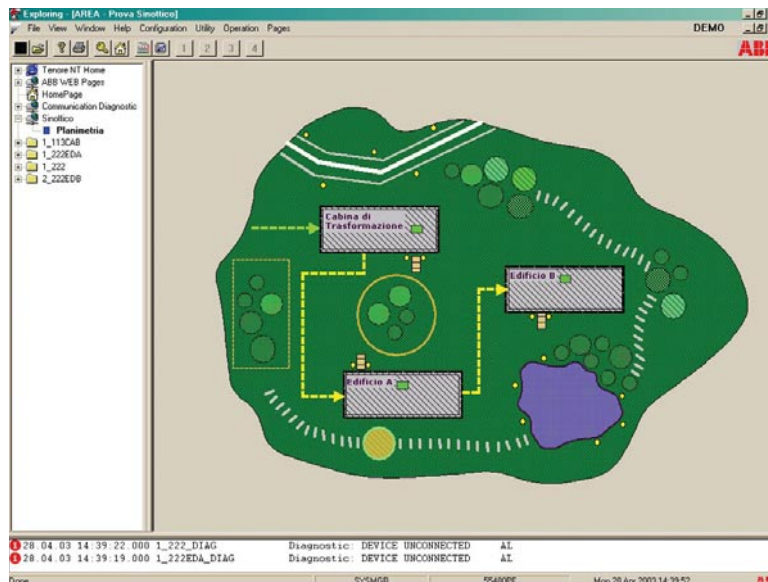


Аксессуары

Устройства и системы связи

Полный контроль над установкой

Программа SD-View 2000 является идеальным инструментом для системных менеджеров, обеспечивающим постоянный контроль установки и наблюдение за всеми функциями в реальном времени.



Программа SD-View 2000 позволяет получать информацию от установки и направлять команды на автоматические выключатели и соответствующие расцепители защиты.

В частности, имеется возможность:

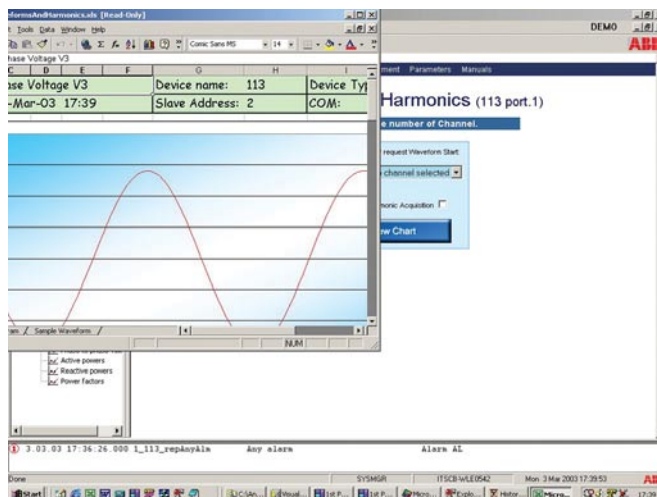
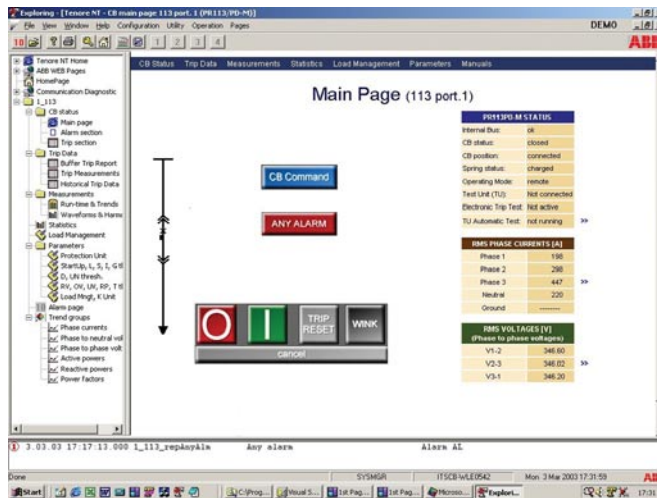
- направлять команды на размыкание и замыкание автоматических выключателей;
- считывать электрические параметры установки (ток, напряжение, коэффициент мощности и т.д.);
- считывать и модифицировать характеристики срабатывания расцепителей защиты;
- определять состояние аппарата (разомкнут, замкнут, кол-во операций, срабатывание вследствие аварии и т.д.);
- определять нештатные рабочие ситуации (например, перегрузка) и, в случае срабатывания расцепителей, тип аварии (короткое замыкание, замыкание на землю и т.д.);
- составлять график временной эволюции установки путем хронологической регистрации характеристик тока и напряжения (на протяжении периода в 15 суток).

Доступ к различным функциям системы может обеспечиваться посредством паролей с различными уровнями авторизации. Пользоваться системой очень легко, а графические страницы для каждого устройства интуитивно понятны и просты в использовании.

Подключаемые устройства

Автоматические выключатели с электронными расцепителями защиты, подключаемые к SD-View 2000:

- воздушные автоматические выключатели Emax X1 и автоматические выключатели в литых корпусах Tmax T7, оснащенные расцепителями защиты PR332/P или PR333/P с блоком связи Modbus RTU PR330/D-M;
- воздушные автоматические выключатели Emax от E1 до E6, оснащенные расцепителями защиты PR122/P или PR123/P с блоком связи Modbus RTU PR120/D-M;
- воздушные выключатели Emax от E1 до E6, оснащенные расцепителями защиты PR112/PD или PR113/PD Modbus;
- автоматические выключатели Tmax в литых корпусах T4, T5, T6, оснащенные расцепителями защиты PR222DS/PD или PR223DS, или PR223EF;
- автоматические выключатели Isomax от S4 до S7, оснащенные расцепителями защиты PR212/P с блоком связи Modbus RTU PR212/D-M.



3

Кроме того, программа SD-View 2000 может получать измеренные значения тока, напряжения и мощности в реальном времени от мультиметров MTME-485 по системе Modbus.

Более того, с помощью ПЛК типа АВВ АС31 можно обеспечить сопряжение с системой контроля SD-View 2000 любого автоматического выключателя в литом корпусе или выключателя-разъединителя, не оснащенного модулем связи. Для подключенных таким способом автоматических выключателей или выключателей-разъединителей система SD-View 2000 показывает состояние аппарата (разомкнут, замкнут, сработал, установлен или выкачен) в реальном времени и позволяет осуществлять дистанционное управление.

Все характеристики указанных выше устройств предварительно настраиваются в системе SD-View 2000. Пользователю не требуется производить какую-либо детальную конфигурацию (ни вставлять таблицы с данными для каждого расцепителя защиты, ни составлять страницы со специальными графиками). Достаточно ввести в систему список подключенных устройств.

Технические характеристики

Последовательные порты	до 4
Устройства АВВ SACE для каждого последовательного порта	до 31
	9600 или 19200 бод
Протокол	Modbus RTU

Требования к ПК

Процессор Pentium 1 ГГц, ОЗУ 512 Мб, жесткий диск 100 Гб, ОС Windows 2000 или XP, Internet Explorer 6, сетевая карта Ethernet, последовательный порт RS232, порт USB (для лицензионного ключа), принтер (дополнительно).

Аксессуары

Устройства и системы связи

Приложение SD-Pocket

Приложение SD-Pocket предназначено для подсоединения новых расцепителей защиты к карманному компьютеру (PDA) или к персональному компьютеру. Это означает, что теперь можно использовать беспроводную связь для:

- настройки порогов функций и уставок защиты;
- контроля функций измерения, включая считывание данных, записанных в устройстве регистрации данных (PR332/P или PR333/P);
- проверки состояния автоматического выключателя (например, количество операций, данные о срабатывании, в зависимости от подключенного расцепителя защиты).

Сценарии применения программы SD-Pocket включают в себя:

- во время пуска коммутационного оборудования - быстрый и безошибочный перенос параметров защиты на расцепители защиты (также с использованием специального файла обмена непосредственно из Dосwin);
- во время обычной работы установки - сбор информации об автоматических выключателях и условиях нагрузки (информация о последнем срабатывании, токи в период работы и другая информация).

Для использования всех этих функций достаточно иметь карманный компьютер (PDA) с ОС MS Windows Mobile 2003 и с интерфейсом ВТ или персональный компьютер с ОС MS Windows 2000/XP.

Расцепители защиты должны быть оснащены интерфейсным блоком PR120/D-ВТ или PR030. Для их применения не требуется наличие диалоговых блоков в расцепителях защиты. Программа SD-Pocket является бесплатно распространяемым ПО и может быть загружена с сайта компании ABB SACE (<http://www.abb.com>).

SD-TestBus2

SD-TestBus2 представляет собой программу запуска и диагностики ABB SACE для всех устройств Modbus RTU.

Она используется при запуске системы или для определения неисправностей в установленной сети.

SD-TestBus2 автоматически опрашивает шину RS-485, определяет все подключенные устройства и проверяет их коммуникационные настройки. Проверяются все возможные комбинации адреса, четности и скорости передачи данных устройств.

Достаточно нажать кнопку "scan" (опрос), чтобы локализовать устройства, которые не отвечают, неправильные адреса, неправильно заданные разряды четности и т.д. Эта функция не ограничена устройствами ABB SACE: обнаруживаются все стандартные устройства Modbus RTU и отображается их конфигурация.

После сканирования ПО отображает предупреждающие сообщения о потенциальных проблемах и ошибках конфигурации, позволяя провести диагностику сети.

При обнаружении автоматических выключателей ABB SACE могут быть использованы вспомогательные функции для проверки электрических соединений, отправки команд на отключение/включение/сброс и сбор диагностической информации.

Этот удобный для пользователя инструмент позволяет легко ввести сеть Modbus в эксплуатацию.

Программа SD-TestBus2 позволяет также поддерживать связь со всеми устройствами ABB SACE, оснащенными блоком беспроводной связи ВТ030, через адаптер Bluetooth (совместим с widcomm).

Программа SD-TestBus2 является бесплатно распространяемым ПО и ее можно загрузить с сайта компании ABB SACE (<http://www.abb.com>).

