



**Боксы SR IP65**

**Боксы SR EMC**

**Боксы SR-E IP65 без фланцев**

## Содержание

### **Боксы SR IP65**

Общие характеристики .....	2/2
Таблица выбора .....	2/4
Данные для заказа .....	2/5
Боксы SR EMC .....	2/11

### **Боксы SR-E IP65 без фланцев**

Общие характеристики и таблица выбора .....	2/12
Данные для заказа .....	2/14

# Боксы SR IP 65

## Общие характеристики

В серию SR входит полный набор моноблочных боксов для монтажа устройств небольших и средних размеров, предназначенных для целей автоматизации, управления и контроля. Боксы серии SR были разработаны с учетом многолетнего опыта, полученного АББ при изготовлении металлических конструкций со степенью защиты IP 65 (в соответствии со стандартом ГОСТ 14254-96/МЭК 60529), а также запатентованных АББ новаторских процессов изготовления. Наиболее распространенным является использование боксов SR для монтажа управляющих и распределительных устройств для использования в автоматизированных производственных линиях или их частях, котлах, нагревательных установках и т.д. Они отвечают требованиям стандарта ГОСТ Р 52796-2007 (МЭК 62208) "Пустые оболочки для низковольтных комплектных устройств распределения и управления", и позволяют изготавливать электрическое оборудование, отвечающее требованиям стандарта ГОСТ Р МЭК 60204-1-2007 "Безопасность машин. Электрооборудование машин и механизмов". Степень защиты соответствует IP 65 в соответствии со стандартом ГОСТ 14254-96 (МЭК 60529) "Степени защиты, обеспечиваемые оболочками (Код IP)". Боксы серии SR также прошли испытания, необходимые для сертификации по типу 12 UL (Underwriters Laboratories) и CSA (Канадская ассоциация стандартизации). В боксах серии SR шириной 400, 600 и 800мм также существует возможность установки оборудования для распределения с помощью специальных комплектов, состоящих из крепежных стоек и DIN-реек с пластинами, что позволяет изготавливать низковольтные комплектные устройства в соответствии со стандартом ГОСТ Р 51321.1-2007 (МЭК 60439-1).



Благодаря наличию ряда аксессуаров (модульные панели, DIN-рейки), а также возможности устанавливать боксы друг на друга, данная серия металлических корпусов может использоваться как для автоматизации, так и для распределения.

Боксы серии SR были разработаны с учетом всех типовых требований производителей и монтажников распределительного оборудования, и потребитель получает уникальный комплекс функциональных характеристик:

- широкий ряд типоразмеров
- степень защиты IP 65
- внутренняя монтажная плата из оцинкованной стали толщиной 2 мм (в которой можно легко сверлить отверстия и нарезать в них резьбу), глубина установки регулируется с помощью специальных аксессуаров
- привинчиваемая панель для ввода кабелей (сверху и снизу), изготовленная из оцинкованной стали толщиной 1,2 мм, с уплотнительной прокладкой с внутренней стороны
- шкаф можно перевернуть, то есть дверь может открываться с правой или левой стороны
- возможность установки всех типов устройств, а также модульных автоматических выключателей, на DIN-рейку в сочетании с модульной панелью на петлях.

Стандартным вариантом окраски является нанесение лакокрасочного покрытия типа "апельсиновая кожура", цвет RAL 7035. По специальному заказу Боксы SR могут поставляться с окраской в другие цвета RAL (стр. 7/11).

### Технические характеристики

Соответствуют стандарту	ГОСТ Р 52796-2007 (МЭК 62208) ГОСТ Р 51321.1-2007 (МЭК 60439-1) ГОСТ Р МЭК 60204-1-2007
Степень защиты	IP 65 ГОСТ 14254-96 (МЭК 60529) NEMA 250 TYPE 12 (UL Standard)
Степень механической прочности	IK10 глухая дверь IK09 остекленная дверь EN 50102
Сертификация	    II 3 G
Вид материала	Металл
Место установки	внутри помещения
Способ крепления	напольный/настенный
Нормальные условия эксплуатации	
- температура окружающей среды	от -5 до +40°C
Атмосферные условия – относительная влажность	50% при 40°C 90% при 20°C

# Боксы SR IP 65

## Общие характеристики

### Критерии изготовления

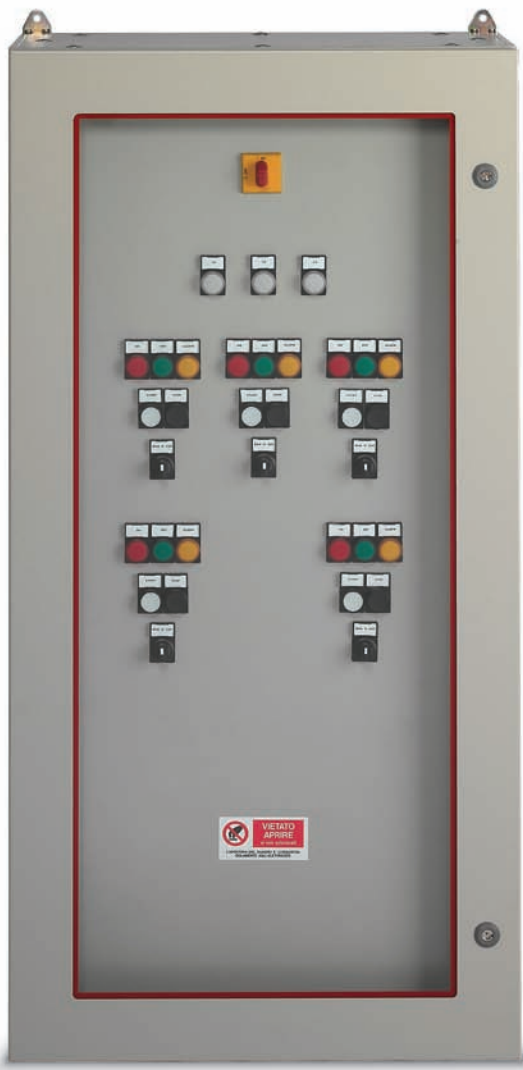
Боксы SR изготавливаются с помощью запатентованного АББ инновационного технологического процесса, который позволяет получить готовое изделие из плоских стальных листов максимально используя возможности операций гибки и сварки.

Боксы серии SR выпускаются в двух вариантах (с глухой и остекленной дверью) с 23 различными типоразмерами, причем еще 19 комбинаций могут быть получены установкой боксов друг на друга до получения максимальной высоты 2000 мм, что гарантирует большой выбор возможностей для различных применений.

Устанавливать боксы друг на друга можно как с глухими, так и с остекленными дверями, для этого просто удаляются панели для ввода кабелей и устанавливаются уплотнительные прокладки по классу IP 65 (GZ....), изготовленные из неопрена с закрытыми порами.



2



Сборка устанавливаемых друг на друга боксов производится с использованием тех же отверстий, которые используются для панелей для ввода кабелей.

Для уменьшения числа позиций и сокращения затрат времени на сборку, дверь поставляется вместе с корпусом (один код).

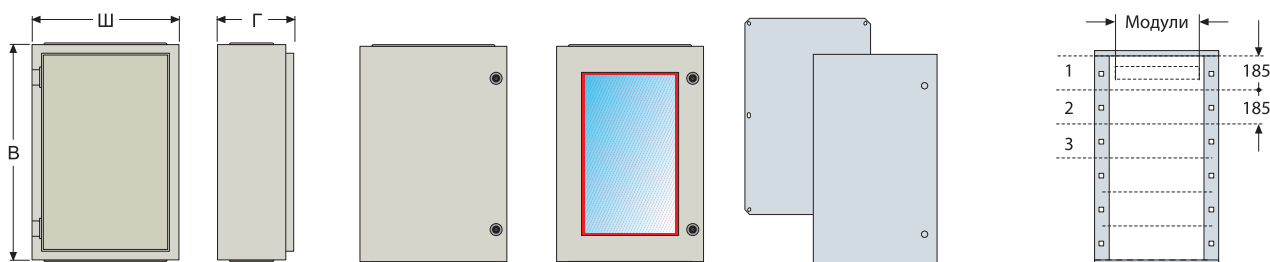
В серию также входят различные аксессуары: кронштейны для крепления к стене, верхние крышки для защиты от дождя, замки различных типов, внутренние карманы для документов и проставки (см. стр. 2/7 - 2/10).

Установка на пол возможна с использованием цоколя ZA....

# Боксы SR IP 65

## Таблица выбора

### Таблица выбора



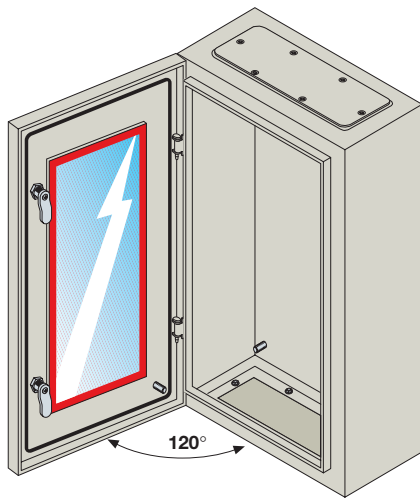
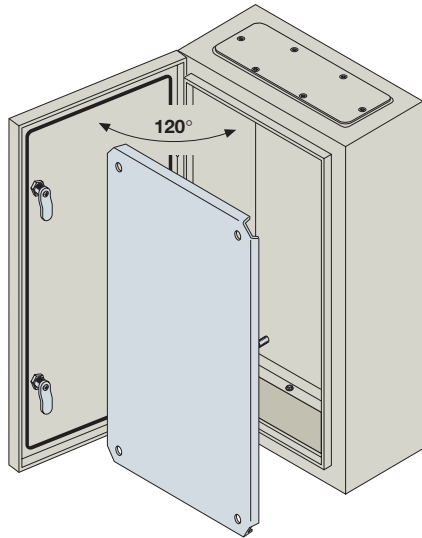
Комплект для автоматизации

Комплект для распределения  
Опоры для монтажа модульных панелей

В мм	Ш мм	Г мм	Боксы с глухой дверью + монтажная плата	Боксы с остекленной дверью	Глухая внутр. дверь и монтажная плата IP20		Кол-во верт. модулей В = 185 мм	Количество модулей в ряду	Всего модулей	Код
					дверь	плата				
300	200	150	SR3215K							
	300		SR3315K							
	400		SR3415K							
400	300	150	SR4315K							
	300		SR4320K							
	400	200	SR4420K							
	600		SR4620K							
500	300	200	SR5320K							
	400		SR5420K	SR5420VK	KC5040K	PF5040	2	14	28	KD5040K
	400		SR5425K	SR5425VK	KC5040K	PF5040	2	14	28	KD5040K
600	400	200	SR6420K	SR6420VK	KC6040K	PF6040	3	14	42	KD6040K
	400		SR6425K	SR6425VK	KC6040K	PF6040	3	14	42	KD6040K
	600	250	SR6625K							
700	500	200	SR7520K	SR7520VK	KC7050K	PF7050				
	500		SR7525K	SR7525VK	KC7050K	PF7050				
	600	250	SR8625K	SR8625VK	KC8060K	PF8060	4	25	100	KD8060K
800	600	300	SR8630K	SR8630VK	KC8060K	PF8060	4	25	100	KD8060K
	800		SR8830K							
	1000	600	250	SR10625K	SR10625VK	KC1060K	PF1060	5	25	125
600		SR10630K		SR10630VK	KC1060K	PF1060	5	25	125	KD1060K
800		300	SR10830K	SR10830VK	KC1080K	PF1080	5	36	180	KD1080K
1200	600	300	SR12630K	SR12630VK	KC1260K	PF1260	6	25	150	KD1260K
	800		SR12830K	SR12830VK	KC1280K	PF1280	6	36	216	KD1280K

# Боксы SR IP 65

## Данные для заказа



### Боксы SR с глухой дверью (монтажная плата включена в комплект поставки)

В боксах с глухой дверью, обычно предназначенных для монтажа оборудования систем автоматизации, уже установлена монтажная плата из оцинкованной стали.

Код заказа	Описание	Размеры в мм (ВхШхГ)
SR3215K	Корпус с глухой дверью + монтажная плата	300x200x150
SR3315K	Корпус с глухой дверью + монтажная плата	300x300x150
SR3415K	Корпус с глухой дверью + монтажная плата	300x400x150
SR4315K	Корпус с глухой дверью + монтажная плата	400x300x150
SR4320K	Корпус с глухой дверью + монтажная плата	400x300x200
SR4420K	Корпус с глухой дверью + монтажная плата	400x400x200
SR4620K	Корпус с глухой дверью + монтажная плата	400x600x200
SR5320K	Корпус с глухой дверью + монтажная плата	500x300x200
SR5420K	Корпус с глухой дверью + монтажная плата	500x400x200
SR5425K	Корпус с глухой дверью + монтажная плата	500x400x250
SR6420K	Корпус с глухой дверью + монтажная плата	600x400x200
SR6425K	Корпус с глухой дверью + монтажная плата	600x400x250
SR6625K	Корпус с глухой дверью + монтажная плата	600x600x250
SR7520K	Корпус с глухой дверью + монтажная плата	700x500x200
SR7525K	Корпус с глухой дверью + монтажная плата	700x500x250
SR8625K	Корпус с глухой дверью + монтажная плата	800x600x250
SR8630K	Корпус с глухой дверью + монтажная плата	800x600x300
SR8830K	Корпус с глухой дверью + монтажная плата	800x800x300
SR10625K	Корпус с глухой дверью + монтажная плата	1000x600x250
SR10630K	Корпус с глухой дверью + монтажная плата	1000x600x300
SR10830K	Корпус с глухой дверью + монтажная плата	1000x800x300
SR12630K	Корпус с глухой дверью + монтажная плата	1200x600x300
SR12830K	Корпус с глухой дверью + монтажная плата	1200x800x300

### Боксы SR с остекленной дверью

Боксы с остекленной дверью также используются для установки распределительного оборудования.

Оборудование внутри корпуса шкафа можно установить выбрав комплект для распределения KD..., или же сформировать самостоятельно комплект для автоматизации:

- **Комплект для автоматизации (формируется самостоятельно) состоит из** внутренней дополнительной двери из окрашенного оцинкованного листа (вместе с крепежными стойками) и монтажной платы из оцинкованного листа (для конфигураций установки оборудования автоматизации, управления и контроля);

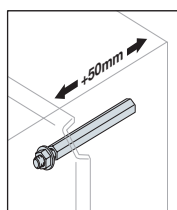
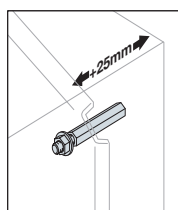
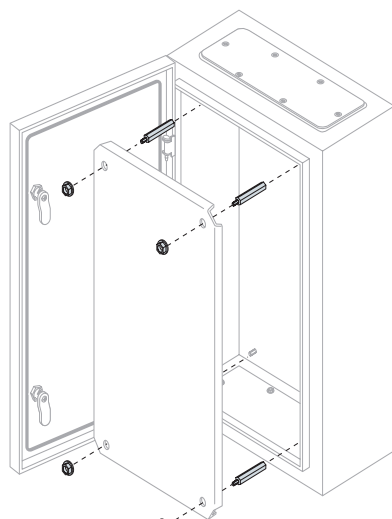
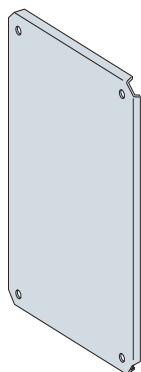
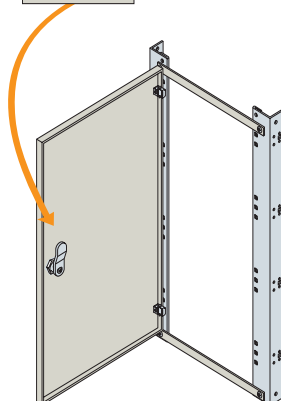
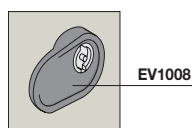
- **KD... (комплект для распределения) состоит из** двух функциональных стоек, предназначенных для установки модульных панелей (которые заказываются отдельно, стр.2/8) и компенсационной панели.

Модульные панели, которые с помощью самого комплекта KD также могут устанавливаться в боксах с глухой дверью, крепятся на петлях и имеют вертикальный шаг модульности 185 мм.

Код заказа	Описание	Размеры в мм (ВхШхГ)
SR5420VK	Корпус с остекленной дверью	500x400x200
SR5425VK	Корпус с остекленной дверью	500x400x250
SR6420VK	Корпус с остекленной дверью	600x400x200
SR6425VK	Корпус с остекленной дверью	600x400x250
SR7520VK	Корпус с остекленной дверью	700x500x200
SR7525VK	Корпус с остекленной дверью	700x500x250
SR8625VK	Корпус с остекленной дверью	800x600x250
SR8630VK	Корпус с остекленной дверью	800x600x300
SR10625VK	Корпус с остекленной дверью	1000x600x250
SR10630VK	Корпус с остекленной дверью	1000x600x300
SR10830VK	Корпус с остекленной дверью	1000x800x300
SR12630VK	Корпус с остекленной дверью	1200x600x300
SR12830VK	Корпус с остекленной дверью	1200x800x300

# Боксы SR IP 65

## Данные для заказа



### Внутренняя глухая дверь

Внутренняя дверца обеспечивает класс защиты IP20. Она изготовлена из стального листа толщиной 1,5 мм, оцинкованного и окрашенного в серый цвет RAL 7035, в комплекте с эргономичным замком со вставкой под ключ с двойной бородкой.

Код заказа	Описание	Размеры в мм (ВхШ)
КС5040К	Внутренняя глухая дверь	500x400
КС6040К	Внутренняя глухая дверь	600x400
КС7050К	Внутренняя глухая дверь	700x500
КС8060К	Внутренняя глухая дверь	800x600
КС1060К	Внутренняя глухая дверь	1000x600
КС1080К	Внутренняя глухая дверь	1000x800
КС1260К	Внутренняя глухая дверь	1200x600
КС1280К	Внутренняя глухая дверь	1200x800

### Монтажная плата

Внутренняя монтажная плата из оцинкованного листа, толщина 2 мм, фиксируется с помощью прилагаемого крепежа. Возможность регулировки глубины установки с помощью специального комплекта проставок (заказывается отдельно)

Код заказа	Описание	Размеры в мм (ВхШ)
PF3020	Монтажная плата для бокса SR3215K	300x200
PF3030	Монтажная плата для бокса SR3315K	300x300
PF3040	Монтажная плата для бокса SR3415K	300x400
PF4030	Монтажная плата для бокса SR4315K-SR4320K	400x300
PF4040	Монтажная плата для бокса SR4420K	400x400
PF4060	Монтажная плата для бокса SR4620K	400x600
PF5030	Монтажная плата для бокса SR5320K	500x300
PF5040	Монтажная плата для бокса SR5420K-SR5425K	500x400
PF6040	Монтажная плата для бокса SR6420K-SR6425K	600x400
PF6060	Монтажная плата для бокса SR6625K	600x600
PF7050	Монтажная плата для бокса SR7520K-SR7525K	700x500
PF8060	Монтажная плата для бокса SR8625K-SR8630K	800x600
PF8080	Монтажная плата для бокса SR8830K	800x800
PF1060	Монтажная плата для бокса SR10625K-SR10630K	1000x600
PF1080	Монтажная плата для бокса SR10830K	1000x800
PF1260	Монтажная плата для бокса SR12630K	1200x600
PF1280	Монтажная плата для бокса SR12830K	1200x800

### Защелкивающиеся гайки

Для перфорированной монтажной платы под винты M6 x 10 мм с шестигранной головкой.

Код заказа	Описание
T06610	Защелкивающиеся гайки (20 шт.)

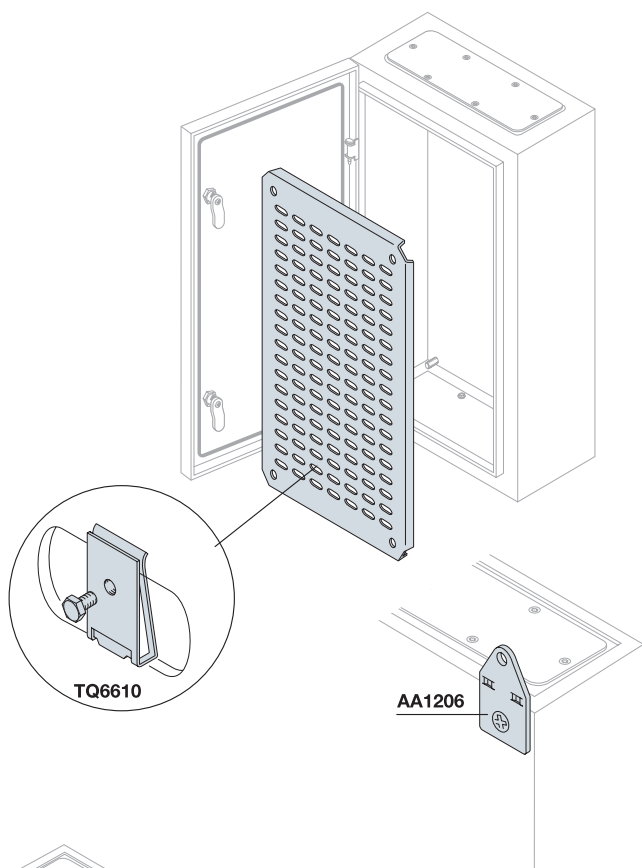
### Комплект проставок для регулировки глубины установки монтажных плат

Комплект состоит из 12 проставок, предназначенных для крепления монтажной платы с возможностью регулировки глубины установки платы с шагом 25/50 мм.

Код заказа	Описание
AA8025	Проставки длиной 25 мм (12 шт.)
AA8050	Проставки длиной 50 мм (12 шт.)

# Боксы SR IP 65

## Данные для заказа



### Перфорированная монтажная плата

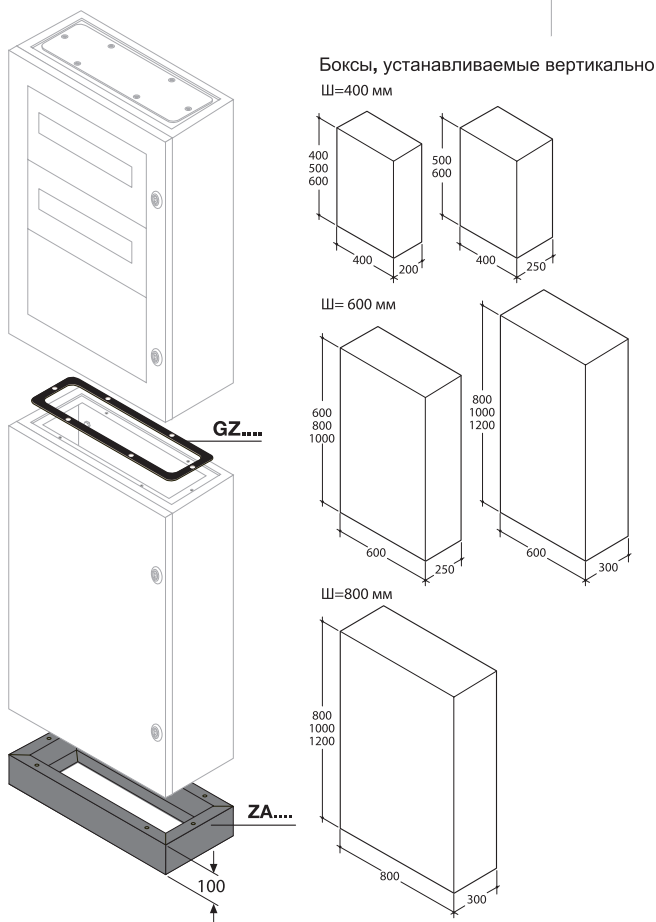
Для крепления используются поставляемые крепежные элементы. Возможность регулировки глубины с помощью специального комплекта проставок (заказывается отдельно).

Код заказа	Описание	Размеры в мм (ВxШ)
TQ3020	Монтажная плата для бокса SR3215K	300x200
TQ3030	Монтажная плата для бокса SR3315K	300x300
TQ3040	Монтажная плата для бокса SR3415K	300x400
TQ4030	Монтажная плата для бокса SR4315K-SR4320K	400x300
TQ4040	Монтажная плата для бокса SR4420K	400x400
TQ4060	Монтажная плата для бокса SR4620K	400x600
TQ5030	Монтажная плата для бокса SR5320K	500x300
TQ5040	Монтажная плата для бокса SR5420K-SR5425K	500x400
TQ6040	Монтажная плата для бокса SR6420K-SR6425K	600x400
TQ6060	Монтажная плата для бокса SR6625K	600x600
TQ7050	Монтажная плата для бокса SR7520K-SR7525K	700x500
TQ8060	Монтажная плата для бокса SR8625K-SR8630K	800x600
TQ8080	Монтажная плата для бокса SR8830K	800x800
TQ1060	Монтажная плата для бокса SR10625K-SR10630K	1000x600
TQ1080	Монтажная плата для бокса SR10830K	1000x800
TQ1260	Монтажная плата для бокса SR12630K	1200x600
TQ1280	Монтажная плата для бокса SR12830K	1200x800

### Кронштейны для крепления к стене

Эти кронштейны позволяют крепить боксы к стене, для этого в задней части боксов имеются специальные отверстия. Кронштейны изготавливаются из листовой стали толщиной 2,5 мм и подвергаются оцинковке с получением желтого пассивированного покрытия.

Код заказа	Описание
AA1206	Кронштейны для крепления к стене (4 шт.)



### Аксессуары для установки боксов друг на друга

#### Прокладка IP 65

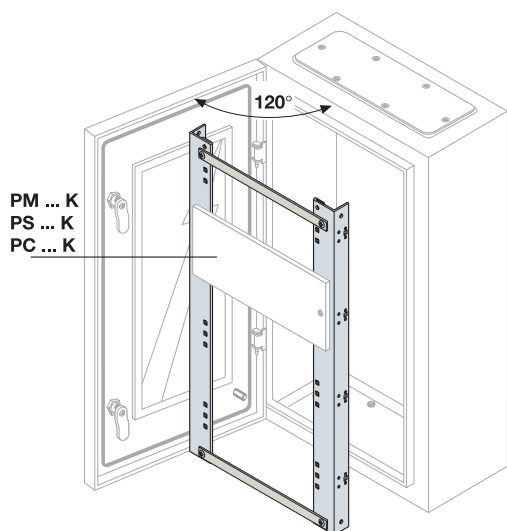
Код заказа	Описание	Размеры в мм (ШxГ)
GZ4020	Прокладка IP 65	400x200
GZ4025	Прокладка IP 65	400x250
GZ6025	Прокладка IP 65	600x250
GZ6030	Прокладка IP 65	600x300
GZ8030	Прокладка IP 65	800x300

#### Цоколь

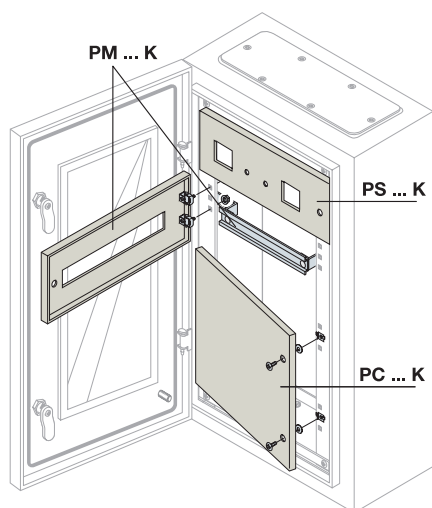
Код заказа	Описание	Размеры в мм (ШxГxВ)
ZA4020	Цоколь	400x200x100
ZA4025	Цоколь	400x250x100
ZA6025	Цоколь	600x250x100
ZA6030	Цоколь	600x300x100
ZA8030	Цоколь	800x300x100

# Боксы SR IP 65

## Данные для заказа



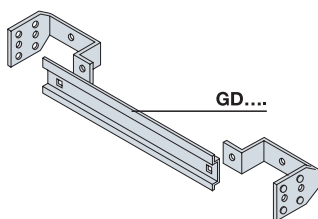
PM ... K  
PS ... K  
PC ... K



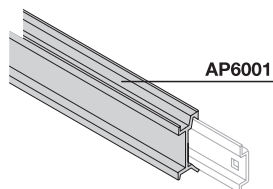
PM ... K

PS ... K

PC ... K



GD....



AP6001

### Рама для DIN-рейки - комплект для распределения KD

Опоры для крепления модульных панелей и DIN-реек

Код заказа	Описание	Размеры в мм (ВxШ)
KD5040K	Опоры для крепления модульных панелей	500x400
KD6040K	Опоры для крепления модульных панелей	600x400
KD8060K	Опоры для крепления модульных панелей	800x600
KD1060K	Опоры для крепления модульных панелей	1000x600
KD1080K	Опоры для крепления модульных панелей	1000x800
KD1260K	Опоры для крепления модульных панелей	1200x600
KD1280K	Опоры для крепления модульных панелей	1200x800

### Комплекты для установки модульного оборудования (в комплектацию входит модульная панель на петлях, DIN-рейка и монтажные кронштейны)

Модульные панели изготовлены из стального листа толщиной 1,2 мм, с лакокрасочным покрытием типа "апельсиновая кожура", цвет RAL 7035. Модульные панели на петлях могут крепиться в боксах с помощью специального комплекта (KD...), в состав которого входят функциональные стойки и компенсационная панель. Патентованные петли АББ обеспечивают автоматическое заземление контакта панели при закрывании, а также они подготовлены для обычного заземления (с помощью провода).

Каждый комплект для установки модульного оборудования имеет в своем составе модульную панель на петлях, DIN-рейку, регулируемую по глубине, а также крепежные кронштейны и соответствующие крепежные компоненты.

С помощью специального адаптера AP 6001 на одну DIN-рейку могут быть установлены модульные устройства, и автоматические выключатели Tmax T1-T3. Для установки автоматических выключателей Tmax DIN-рейка должна быть закреплена в заднем положении.

Монтажные кронштейны DIN-рейки дают возможность установить перфорированный кабель-канал с максимальным размером до 60 x 60 мм

Код заказа	Описание	Размеры в мм (ВxШ)
PM1414K	Мод. панель (14 мод.) + DIN-рейка + кронштейн	185x400
PM1625K	Мод. панель (25 мод.) + DIN-рейка + кронштейн	185x600
PM1836K	Мод. панель (36 мод.) + DIN-рейка + кронштейн	185x800

### Модульные панели на петлях для измерительных приборов

Код заказа	Описание	Размеры в мм (ВxШ)
PS2476K	Мод. панель для 2 приборов 72x72 мм	185x400
PS2676K	Мод. панель для 2 приборов 72x72 мм	185x600
PS2876K	Мод. панель для 2 приборов 72x72 мм	185x800

### Глухие модульные панели на петлях

Код заказа	Описание	Размеры в мм (ВxШ)
PC1406K	Глухая модульная панель	185x400
PC1606K	Глухая модульная панель	185x600
PC1806K	Глухая модульная панель	185x800
PC2606K	Глухая модульная панель	370x600
PC2806K	Глухая модульная панель	370x800

### DIN-рейка и крепежные кронштейны

Код заказа	Описание	Размеры в мм (ВxШ)
GD4006	DIN-рейка и крепежные кронштейны (14 мод.)	400
GD6006	DIN-рейка и крепежные кронштейны (25 мод.)	600
GD8006	DIN-рейка и крепежные кронштейны (36 мод.)	800

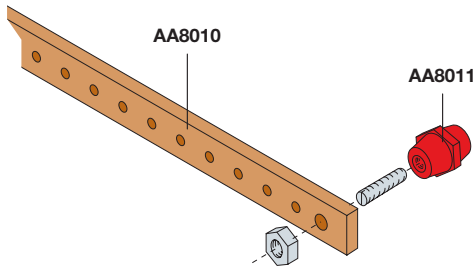
### Адаптер

Код заказа	Описание	Размеры в мм (В)
AP6001	Адаптер глубины	600



# Боксы SR IP 65

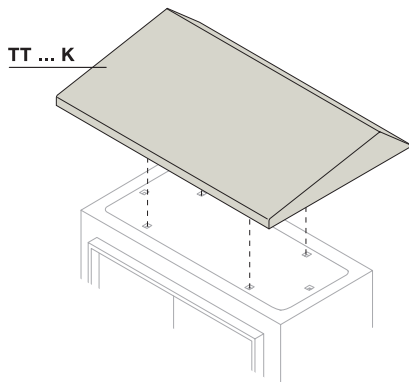
## Данные для заказа



### Шины нейтрали или заземления

Изготовленные из электротехнической меди шины с резьбовыми отверстиями М6 с шагом 25 мм, могут крепиться к задним панелям с помощью специальных опор. Их размеры должны выбираться в соответствии с используемым корпусом и положением их установки.

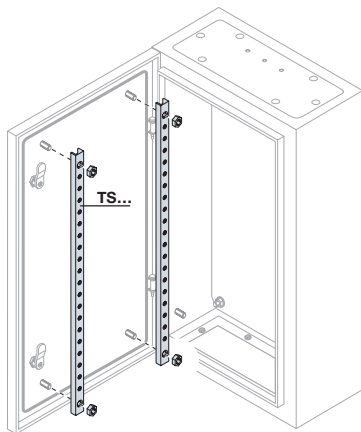
Код заказа	Описание	Размеры в мм (Ш)
AA8010	Шины сечением 20x5 мм (4 шт.)	1000
AA8011	Опоры для шин (5шт.)	



### Верхняя крышка для защиты от дождя

Предназначается для защиты от попадания жидкостей и дождя. Изготавливается из стального листа толщиной 1,5 мм, лакокрасочное покрытие типа "апельсиновая кожура", цвет RAL 7035.

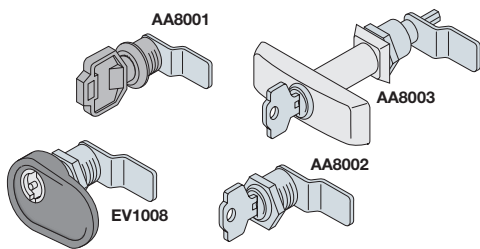
Код заказа	Описание	Размеры в мм (ШxГ)
TT2015K	Верхняя крышка для защиты от дождя	200x150
TT3015K	Верхняя крышка для защиты от дождя	300x150
TT4015K	Верхняя крышка для защиты от дождя	400x150
TT3020K	Верхняя крышка для защиты от дождя	300x200
TT4020K	Верхняя крышка для защиты от дождя	400x200
TT5020K	Верхняя крышка для защиты от дождя	500x200
TT6020K	Верхняя крышка для защиты от дождя	600x200
TT4025K	Верхняя крышка для защиты от дождя	400x250
TT5025K	Верхняя крышка для защиты от дождя	500x250
TT6025K	Верхняя крышка для защиты от дождя	600x250
TT6030K	Верхняя крышка для защиты от дождя	600x300
TT8030K	Верхняя крышка для защиты от дождя	800x300



### Профильные рейки

Предназначаются для крепления принадлежностей (например, кабельных каналов) к внутренней стороне глухих дверей. Состоят из пары вертикальных траверс, изготовленных из оцинкованных стальных листов толщиной 1,5 мм, с белым плотным покрытием, траверсы имеют перфорацию с шагом 25 мм. В боксах с глухими дверями и высотой 1000 и 1200 мм профильные рейки уже установлены.

Код заказа	Описание	Размеры в мм (В)
TS6006	Профильная рейка для двери (2 шт.)	600
TS7006	Профильная рейка для двери (2 шт.)	700
TS8006	Профильная рейка для двери (2 шт.)	800

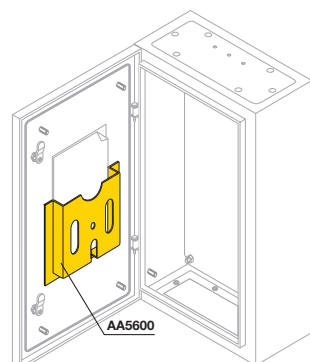


### Замки

Могут использоваться вместо стандартных замков. Вставки замков являются взаимозаменяемыми, и для замены достаточно отвинтить одну гайку.

Код заказа	Описание
AA8001	Замок диам. 19 мм под ключ с двойной бородкой и пластиковым ключом (запчасти)
AA8002	Замок диам.19 мм с предохран. вставкой и ключом типа Yale
AA8003	Замок диам.19 мм с ручкой и ключом типа Yale
AA5200	Замок диам.19 мм с треугольной вставкой
AA5190	Пластиковый ключ для треугольной вставки AA5200
EV1008	Эргономичный замок со вставкой под ключ с двойной бородкой
EV1036	Вставка Yale с одним кодом для EV1008
EV1037	Вставка Ronis 455 для EV1008
EV1039	3 мм вставка с двойной бородкой для EV1008

<sup>(1)</sup> Только для наружной двери



### Карман для документов

Изготовлен из пластика, цвет RAL 2004, размер А4. С помощью клеевой основы можно приклеить с внутренней стороны глухой двери шириной больше 400 мм.

Код заказа	Описание
AA5600	Карман для документов

# Боксы SR IP 65

## Данные для заказа

### Запасные части

Код заказа	Описание
AA1203	Винты с гайками М6х14 для фланцев (16 шт.)
AA8001	Замок для ключа с двойной бородкой
FL3215K	Панели для ввода кабелей для SR3215K (2 шт.)
FL3315K	Панели для ввода кабелей для SR3315K-SR4315K (2 шт.)
FL3415K	Панели для ввода кабелей для SR3415K (2 шт.)
FL4320K	Панели для ввода кабелей для SR4320K-SR5320K (2 шт.)
FL4420K	Панели для ввода кабелей для SR4420K-SR5420K-SR6420K (2 шт.)
FL4425K	Панели для ввода кабелей для SR5425K-SR6425K (2 шт.)
FL4620K	Панели для ввода кабелей для SR4620K (2 шт.)
FL6625K	Панели для ввода кабелей для SR6625K-SR8625K-SR10625K (2 шт.)
FL7520K	Панели для ввода кабелей для SR7520K (2 шт.)
FL7525K	Панели для ввода кабелей для SR7525K (2 шт.)
FL8630K	Панели для ввода кабелей для SR8630K-SR10630K-SR12630K (2 шт.)
FL8830K	Панели для ввода кабелей для SR8830K-SR10830K-SR12830K (2 шт.)
PR1066K	Глухая дверь 1000х600мм (ВхШ)
PR1086K	Глухая дверь 1000х800мм (ВхШ)
PR1266K	Глухая дверь 1200х600мм (ВхШ)
PR1286K	Глухая дверь 1200х800мм (ВхШ)
PR3026K	Глухая дверь 300х200мм (ВхШ)
PR3006K	Глухая дверь 300х300мм (ВхШ)
PR3046K	Глухая дверь 300х400мм (ВхШ)
PR4036K	Глухая дверь 400х300мм (ВхШ)
PR4046K	Глухая дверь 400х400мм (ВхШ)
PR4066K	Глухая дверь 400х600мм (ВхШ)
PR5036K	Глухая дверь 500х300мм (ВхШ)
PR5046K	Глухая дверь 500х400мм (ВхШ)
PR6046K	Глухая дверь 600х400мм (ВхШ)
PR6066K	Глухая дверь 600х600мм (ВхШ)
PR7056K	Глухая дверь 700х500мм (ВхШ)
PR8066K	Глухая дверь 800х600мм (ВхШ)
PR8086K	Глухая дверь 800х800мм (ВхШ)
PT1066K	Остеклен. дверь 1000х600мм (ВхШ)
PT1086K	Остеклен. дверь 1000х800мм (ВхШ)
PT1266K	Остеклен. дверь 1200х600мм (ВхШ)
PT1286K	Остеклен. дверь 1200х800мм (ВхШ)
PT5046K	Остеклен. дверь 500х400мм (ВхШ)
PT6046K	Остеклен. дверь 600х400мм (ВхШ)
PT7056K	Остеклен. дверь 700х500мм (ВхШ)
PT8066K	Остеклен. дверь 800х600мм (ВхШ)
EV1008	Эргономичный замок со вставкой под ключ с двойной бородкой

# Боксы SR EMC

## Общие характеристики и данные для заказа

Номенклатура боксов серии SR пополнилась версией EMC (ЭМС - электромагнитная совместимость). Новая версия успешно прошла испытания по эффективности экранирования в соответствии со стандартом MIL STD 285:1956.

Данная серия изделий годится для изготовления небольших и средних электрических распределительных устройств для автоматизации, эксплуатации и управления. Проблеме электромагнитной совместимости также следует уделять внимание при выборе ограждений и шкафов. Возрастающее число компонентов в эксплуатационной и регулировочной электронике и высокие скорости обработки сигналов все в большей степени дают возможность появления ошибок, которые можно отнести к электромагнитным помехам. Данные помехи могут вызываться постоянно, периодически или хаотически внутренними или внешними источниками, создающими электрические, магнитные или электромагнитные поля.

Испытания на пригодность в соответствии с MIL STD 285: 1956 ("Измерения затухания для ограждений, электромагнитного экранирования, для целей испытания электроники, их методы") подтвердили соответствие боксов SR требованиям ЭМС данного стандарта. Уровень затухания (измеряемый в дБ) остается на высоких уровнях для широкого спектра частот (от 30МГц до 10ГГц). Боксы серии SR из оцинкованного листа снаружи окрашены в серый цвет RAL 7035.

Более того, они не имеют верхних и нижних фланцев кабельного ввода.

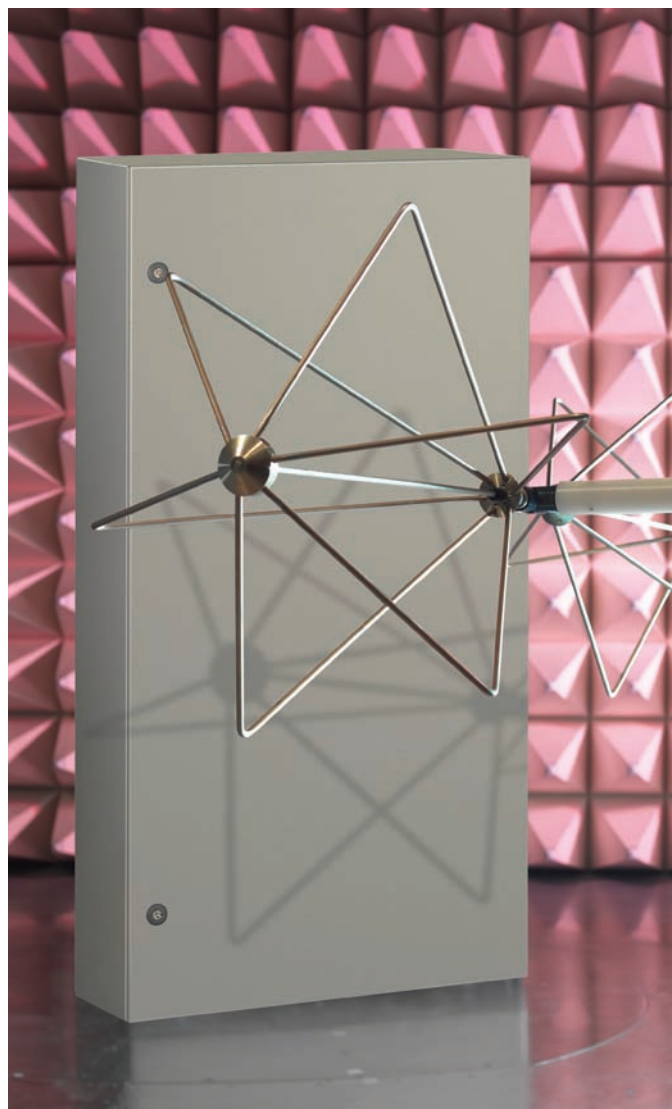
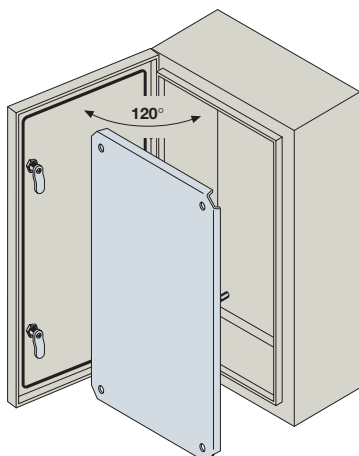
### Технические характеристики

Соответствуют стандарту	ГОСТ Р 52796-2007 (МЭК 62208)
Степень защиты	IP54 (ГОСТ 14254-96 (МЭК 60529))
Степень механической прочности	IK10 глухая дверь EN 50102

### Сертификация



Вид материала	Металл
Место установки	В помещении
Способ крепления	напольный/настенный
Нормальные условия эксплуатации	
- температура окружающей среды	от -5 до +40°C
Атмосферные условия – относительная влажность	50% при 40°C 90% при 20°C



2

### Бокс EMC с глухой дверцей с классом защиты IP54

Боксы с глухой дверцей обычно предназначаются для распределительных устройств автоматики и уже оборудованы внутренней монтажной платой из оцинкованного листа.

Код заказа	Описание	Размеры в мм (ВхШхГ)
SR4620EMCK	Бокс с глухой дверцей	400x600x200
SR6625EMCK	Бокс с глухой дверцей	600x600x250
SR10830EMCK	Бокс с глухой дверцей	1000x800x300

### Аксессуары для бокса см. на стр. 2/6

---

## Боксы SR-E IP65 без фланцев

### Общие характеристики и таблица выбора

---

В серию боксов SR-E входят моноблочные контейнеры для монтажа устройств для целей автоматизации, управления и контроля.

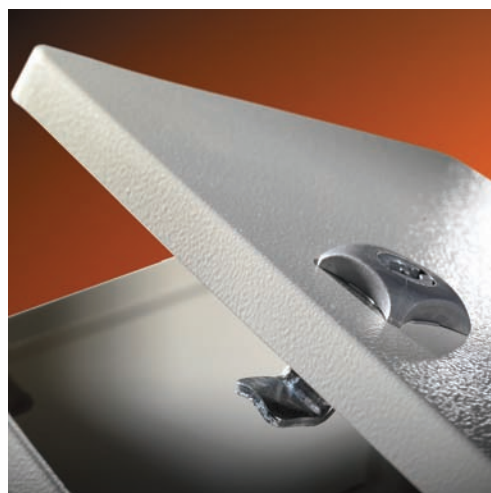


Боксы серии SR-E были разработаны для удовлетворения всех типовых потребностей изготовителя или установщика щитового оборудования, и обладают следующими основными функциональными характеристиками:

- степень защиты IP 65
- прочная конструкция из стальных листов, окрашенных полиэфирной эпоксидной порошковой краской
- монтажная плата из оцинкованной стали толщиной 2 мм (в которой можно легко сверлить отверстия и нарезать резьбу)
- шкаф можно переворачивать, то есть дверь может открываться с правой или с левой стороны.

Боксы серии SR-E выпускаются с глухой дверью в четырнадцать различных типоразмерах, от 200 x 200 x 150 до 600 x 400 x 200 мм (В x Ш x Г).

Двери поставляются вместе с боксами, а монтажная плата из оцинкованной стали заказывается отдельно.



# Боксы SR-E IP65 без фланцев

## Общие характеристики и таблица выбора

### Боксы с дверью на петлях

Выпускаются в 14 различных типоразмерах, в частности: высота 200, 300, 400, 500, 600 мм; ширина 200, 300, 400 мм; глубина 150, 200 мм. Дверь комплектуется уплотняющей прокладкой, в ней имеется замок под ключ с двойной бородкой. Угол открытия двери - 180°.

#### • Принадлежности:

- монтажная плата из оцинкованной стали 2 мм
- кронштейны для крепления к стене

Отвечают требованиям стандарта ГОСТ Р 52796-2007 (МЭК 62208) "Пустые оболочки для низковольтных комплектных устройств распределения и управления", и позволяют изготавливать электрическое оборудование, отвечающее требованиям стандарта ГОСТ Р МЭК 60204-1-2007 "Безопасность машин. Электрооборудование машин и механизмов".

Степень защиты соответствует IP 65 в соответствии со стандартом ГОСТ 14254-96 (МЭК 60529) "Степени защиты, обеспечиваемые оболочками (Код IP)". Боксы серии SR-E также прошли испытания, необходимые для сертификации для типа 12 UL (Underwriters Laboratories) и CSA (Канадская ассоциация стандартизации). Боксы изготавливаются из стальных листов толщиной 1,2 мм и снаружи и внутри на них наносится лакокрасочное покрытие типа "апельсиновая кожура", цвет RAL 7032; поставляются в виде отдельных боксов с опорами для крепления аксессуаров и 4 отверстиями для кронштейнов для настенного монтажа.

Боксы SR-E изготавливаются с помощью запатентованного АББ новаторского технологического процесса, позволяющего получить готовые изделия из стального листа без необходимости использования сварки.

Различные принадлежности, включая монтажную плату, DIN-рейки и монтажные кронштейны могут устанавливаться в оболочке на всю глубину.

Многоступенчатый защитный профиль предотвращает попадание внутрь бокса воды и любых загрязнений, что способствует обеспечению степени защиты IP 65, а также увеличению жесткости профиля.

Заземление обеспечивается с помощью двух медных клемм, расположенных, соответственно, на корпусе и крышке

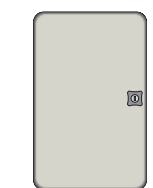


#### Технические характеристики

Соответствуют стандарту	ГОСТ Р 52796-2007 (МЭК 62208) ГОСТ Р 51321.1-2007 (МЭК 60439-1)
Степень защиты	IP 65 (ГОСТ 14254-96 (МЭК 60529)) NEMA 250 TYPE 4/12 (UL Standard)
Степень механической прочности	IK10 ГОСТ Р 52762-2007 EN 50102
Сертификация	
Вид материала	Металл
Место установки	внутри помещения
Способ крепления	настенный
Нормальные условия эксплуатации	
- температура окружающей среды	от -5 до +40°C
Атмосферные условия – относительная влажность	50% при 40°C 90% при 20°C

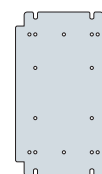
#### Таблица выбора

В	Ш	Г
мм	мм	мм
200	200	150
300	200	
300	300	
300	400	
400	200	
400	300	
400	400	
500	300	
500	400	200
600	400	
400	400	
500	300	
500	400	
600	400	



Бокс с дверкой на петлях

SRE2215
SRE3215
SRE3315
SRE3415
SRE4215
SRE4315
SRE4415
SRE5315
SRE5415
SRE6415
SRE4420
SRE5320
SRE5420
SRE6420

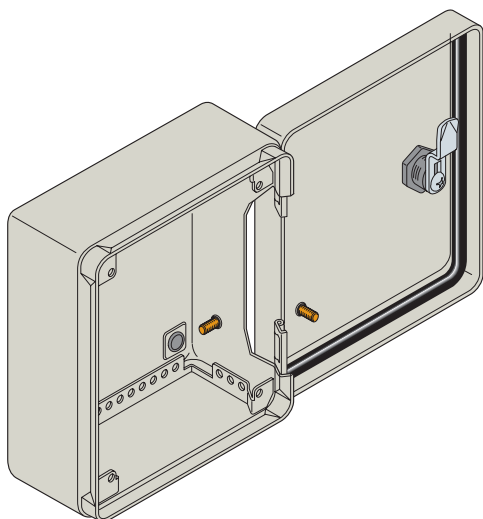


Монтажная плата

CD2020
CD3020
CD3030
CD3040
CD4020
CD4030
CD4040
CD5030
CD5040
CD6040
CD4040
CD5030
CD5040
CD6040

# Боксы SR-E IP65 без фланцев

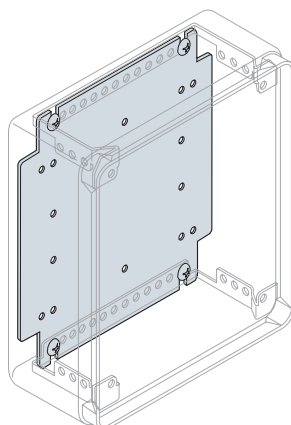
## Данные для заказа



### Боксы SR-E

Боксы изготавливаются из стальных листов толщиной 1,2 мм, лакокрасочное покрытие типа “апельсиновая кожа”, цвет RAL7032, дверка на петлях, ключом с двойной бородкой и т.д.

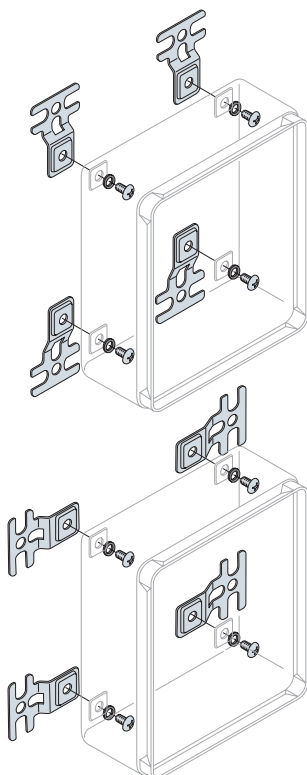
Код заказа	Описание	Размеры в мм (ВxШxГ)
SRE2215	Бокс с дверкой на петлях	200x200x150
SRE3215	Бокс с дверкой на петлях	300x200x150
SRE3315	Бокс с дверкой на петлях	300x300x150
SRE3415	Бокс с дверкой на петлях	300x400x150
SRE4215	Бокс с дверкой на петлях	400x200x150
SRE4315	Бокс с дверкой на петлях	400x300x150
SRE4415	Бокс с дверкой на петлях	400x400x150
SRE5315	Бокс с дверкой на петлях	500x300x150
SRE5415	Бокс с дверкой на петлях	500x400x150
SRE6415	Бокс с дверкой на петлях	600x400x150
SRE4420	Бокс с дверкой на петлях	400x400x200
SRE5320	Бокс с дверкой на петлях	500x300x200
SRE5420	Бокс с дверкой на петлях	500x400x200
SRE6420	Бокс с дверкой на петлях	600x400x200



### Монтажная плата

Изготовлена из оцинкованного стального листа толщиной 2 мм, может быть установлена спереди. Поставляется вместе с крепежными болтами и винтами.

Код заказа	Описание	Размеры в мм (ВxШxГ)
CD2020	Монтажная плата	200x200
CD3020	Монтажная плата	300x200
CD3030	Монтажная плата	300x300
CD4020	Монтажная плата	400x200
CD4030	Монтажная плата	400x300
CD4040	Монтажная плата	400x400
CD5030	Монтажная плата	500x300
CD5040	Монтажная плата	500x400
CD6040	Монтажная плата	600x400



### Кронштейны для настенного монтажа

Для крепления бокса к стене. Поставляется вместе с крепежными болтами и винтами.

Код заказа	Описание
CD1001	Кронштейны для крепления к стене (4 шт.)