



Выключатели нагрузки рубильники

Содержание

Глава 1. Выключатели нагрузки/рубильники	2
Выключатели нагрузки OT и OETL от 16 до 4000 А	3
Техническая информация	7
Технические характеристики рубильников OTM	22
Выключатели нагрузки OTM с моторными приводами	24
Аксессуары	26
Модульные выключатели нагрузки OT от 16 до 160 А	44
Габаритные размеры выключателей нагрузки	48



16... 4000 Ампер

Выключатели нагрузки/рубильники

Надежность и компактность

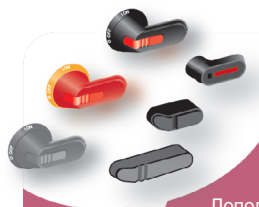
Ряд типоразмеров:

В соответствии с МЭК:

Рубильники с видимым разрывом

I_{th} / A	25 32 45	25 32 40	63 80	115 125	135 200	160 200 250	315 400	630 800
$I_e / AC22A, \leq 415 B$	25 32 45	16 25 40	63 80	100 125	125 160	160 200 250	315 400	630 800
$I_e / AC23A, \leq 415 B$	25 32 45	16 20 23	45 75	80 90	105 135	160 200 250	315 400	630 800

Рубильники для установки на DIN-рейку или монтажную плату | **Рубильники для установки на монтажную плату**



Аксессуары

Дополнительные ручки управления
Удлиненные переходники
Шильдики
Дополнительные контакты
Четвертый полюс
N и PE клеммы

Клеммные крышки
Соединительные аксессуары
Комплекты перообразования выключателей нагрузки
Аксессуары для блокировки
Дистанционное управление

ГЛАВА 1

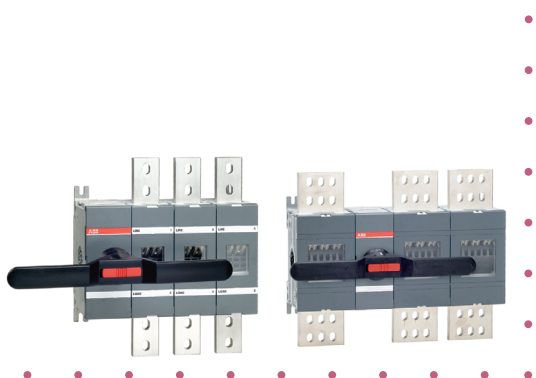
Выключатели нагрузки/рубильники OT и OETL от 16 до 4000 Ампер

Разработаны для универсального использования

- Выключатели нагрузки/рубильники
- Выключатели цепи питания электродвигателя
- Главные выключатели
- Местные выключатели безопасности
- Выключатели специального назначения
- Секционные выключатели

Выключатели нагрузки/рубильники - OT и OETL могут использоваться в различных целях, начиная от центров дистанционного управления до распределительных щитов и рубильников на станочном оборудовании.

Благодаря высоким техническим характеристикам выключатели нагрузки совместимы с различными распределительными устройствами и могут быть смонтированы в любом месте электроустановки цепей переменного и постоянного тока. Предусмотрены три варианта установки ручки управления: спереди, между полюсами или сбоку рубильника.



OT1000E
OT1250E
OT1600E

1000 1250 1600
1000 1250 1600
800 1000 1000

OT2000E
OT2500E

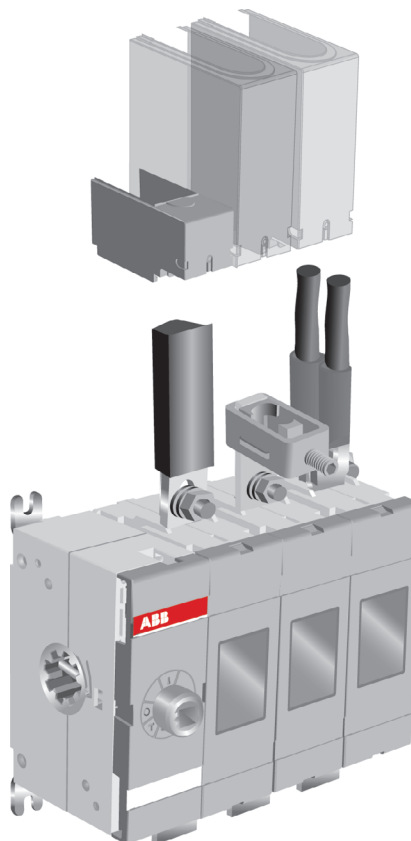
2000 2500
2000 2500



OT4000E

Широкий выбор аксессуаров:

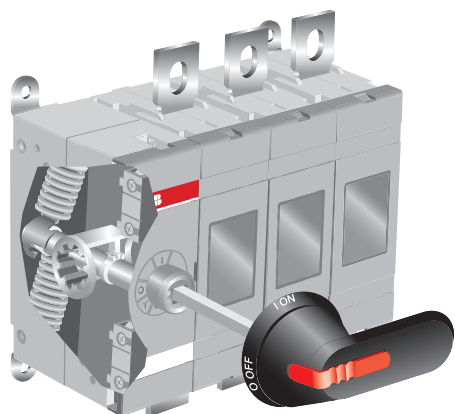
Электрическая и механическая блокировка, комплект аксессуаров для преобразования стандартных выключателей нагрузки в реверсивные и байпасные рубильники, а также параллельно работающие рубильники с тремя-восемью полюсами, обеспечивают возможность использования стандартных выключателей в специальных целях. Кабельные зажимы для подключения алюминиевых или медных кабелей без наконечников; использование кабельных крышек обеспечивает степень защиты IP20.



Выключатели нагрузки/рубильники OT и OETL от 16 до 4000 А

Высокая производительность при малом размере

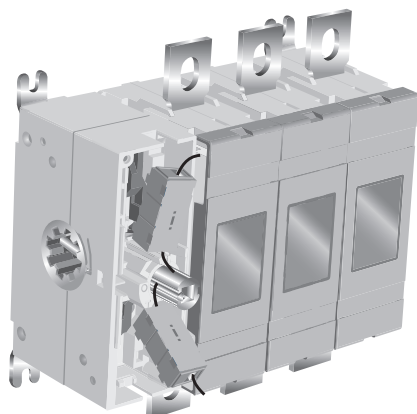
Выключатели нагрузки АББ удобны в эксплуатации и рассчитаны на номинальные рабочие токи при U_e до 1000 В для различных категорий применения, в том числе тяжелых режимов двигательных нагрузок (AC-23A). В данном режиме их отключающая способность составляет до $8 \times I_{ном}$. При этом устройства способны выдерживать токи КЗ до 100 кА, благодаря электродинамическому компенсатору.



Самое компактное решение на рынке

Компактность конструкции выключателей нагрузки АББ обеспечена рядом технических решений:

- **Контактная система:** кратчайший путь протекания тока, двойной разрыв каждой фазы, дугогасительное устройство, электродинамический компенсатор.
- **Механизм управления:** ручной привод независимого от оператора действия (усилие, прикладываемое на ручку управления, не влияет на скорость перемещения контактов), универсальные ручки управления.
- **Аксессуары:** скрытая установка дополнительных контактов в отделение механизма переключения, специальный канал в корпусе устройства для проводов.



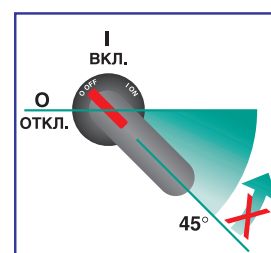
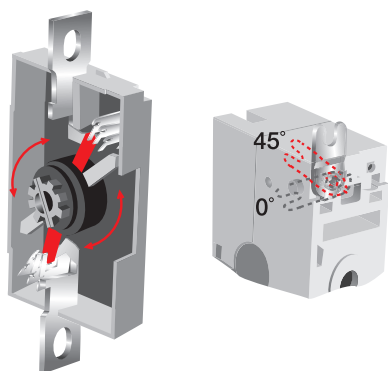
Надежная индикация положения контактов

Существуют определенные требования к конструкции рубильников, связанные с рядом стандартов, которые выполняет концерн АББ.

Окошки в корпусе выключателей нагрузки позволяют визуально проверить положение контактов.

Ручка управления надежно показывает точное положение контактов. Индикация положения надежна даже в условиях спаявшейся контактной группы, в этом случае ручка управления не доходит до позиции ОТКЛ., а остается в промежутке между ВКЛ. и ОТКЛ., в результате чего поддерживается блокировка дверцы.

Так же гарантируются требования стандартов по выдерживаемому импульсному напряжению, которое составляет 8 кВ и 12 кВ в зависимости от типоразмера выключателя нагрузки.



Выключатели нагрузки/рубильники с моторными приводами ОТМ от 160А до 2500А Для дистанционного управления

ABB предлагает полный спектр рубильников с моторным приводом. Рубильниками с моторным приводом (ОТМ_) можно управлять дистанционно. Для них возможно электрическое управление с помощью моторного привода или ручное управление с помощью ручки. Электрическое/ручное управление выбирается переключателем «Motor/Manual» (Мотор/Ручн.) на моторном приводе.

Простота и гибкость монтажа

Конструкция рубильников с моторным приводом ОТМ обеспечивает гибкость монтажа кабельной проводки. Верхнее расположение клемм и достаточное расстояние до монтажной панели существенно упрощает подключение и разводку кабелей. Кроме того, это позволяет подсоединять по два провода к одной клемме.

- ▶ Меньше времени на монтаж – меньше расходов

Возможность установки в удаленных местах с управлением через систему автоматизации

Рубильниками ОТМ с моторным приводом можно управлять дистанционно с помощью нажимных кнопок или кулачкового переключателя. Моторным приводом также легко управлять с помощью ПЛК или контроллера на базе ПК. Это гарантирует безопасность проведения технического обслуживания. Дистанционное управление невозможно осуществлять при вставленной ручке управления или установке навесного замка.

- ▶ Повышенная эффективность

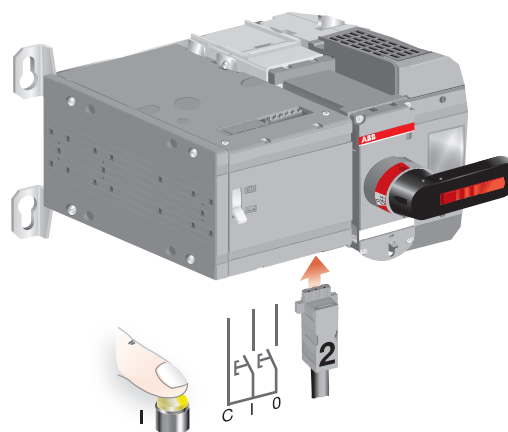
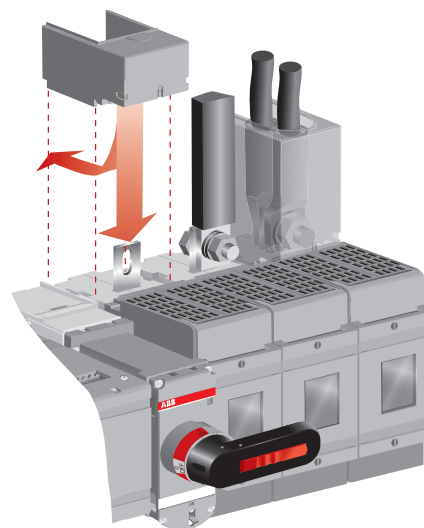
Превосходные электрические характеристики

- Замечательные изоляционные характеристики элементов корпуса, обеспечивающие высокое U_i .

- Прочная конструкция, функции быстрого замыкания и быстрого размыкания, две точки разрыва вместо одной.

- Компактность, высокие электрические и механические характеристики, возможность дистанционного управления позволяют использовать рубильники с моторными приводами практически в любой области в сетях низкого напряжения

- ▶ Пригодность для решения многочисленных задач



Выключатели нагрузки/рубильники OT и OETL от 16 до 4000 А

Ассортимент продукции конкурентоспособный на мировом рынке

Выключатели прошли проверку на соответствие стандартам МЭК60947-1 и -3, а также другим сопутствующим стандартам МЭК 60664, 60269 60204.

Рубильники концерна АББ соответствует всем международным стандартам и имеет необходимые сертификаты соответствия включая Гост-Р.

Продукция SwitchLine также соответствует директивным требованиям в области машиностроения под названием European Machine Directives МЭК60204 (EN 60204)

Соблюдены требования по охране окружающей среды

Выключатели спроектированы с учетом последних достижений в области использования экологически безопасных материалов изготовления, например, без использования тяжелых металлов, для изготовления контактов не был использован кадмий.

Пластики, используемые в производстве выключателей, могут подвергаться вторичной переработке, упаковочные материалы тоже перерабатываемые.

Продукция прошла проверку LCA, целью которой является выявление характеристик материалов и негативного воздействие этих материалов на окружающую среду на протяжении жизненного цикла изделия, начиная от изготовления сырья и кончая переработкой отходов отработавших изделий. Проверка LCA легла в основу документов EPD (документа, подтверждающего экологическую чистоту продукта), и стала практическим руководством при проектировании с учетом требований по охране окружающей среды.

Результаты проведенных анализов подтвердили соответствие требованиям EPS методологии Eco indicator 95, эти документы могут быть представлены по требованию заказчика.

Эргономичные ручки управления, завоевали призы на международных выставках

Предлагаемый концерном АББ ассортимент ручек управления был оценен во всем мире. Ручки управления завоевывали призы за их высокую функциональность, безопасность, удобство для оператора и внешний вид.

При проектировании ручек управления кроме внешнего вида и эргономичности учитывались и другие параметры, такие как прочность и работоспособность в условиях производственной эксплуатации.

Сертификаты

(Подробный список по запросу)

ASTA
SEMKO
NEMKO
DEMKO
KEMA
BBJ (BIURO BADAN JAKOSCI)
Det Norske Veritas
Bureau Veritas
Finnish Electrical Inspectorate
Underwriters Laboratories (UL)
Polish Register of Shipping
Lloyd's Register of Shipping
Germanischer Lloyd
Maritime Register of Shipping
Canadian Standards Association (CSA)
ГОСТ-Р Сертификат соответствия

Стандарты

IEC 60947 / -1, -3, IEC 204 (EN 60204), BS 5419,
VDE 0660, VDE 0113, UL 508, UL 98, SS 4280605
CSA C22.2 No. 4 и 14
KY 119-95.



Выключатели нагрузки/рубильники OT16...160

Технические характеристики

Технические характеристики в соответствии с требованиями МЭК60947-3

Тип выключателя нагрузки			OT16F_	OT25F_	OT40F_	OT63F_	OT80F_	OT100F_	OT125F_	OT125A_	OT160E_	
Номинальное напряжение изоляции и ном. раб. напряж. AC20/DC20 степ. загрязн. окр. среды 3			V	750	750	750	750	750	750	750	750	
Диэлектрическая прочность 50 Гц 1 мин.			кВ	6	6	6	6	6	6	10	10	
Номинальное импульсное выдерживаемое напряжение			кВ	8	8	8	8	8	8	12	12	
Условный тепловой ток и ном. раб. ток AC20/DC20/ при темпер. 40°C На откр. воздухе / при темпер. 40°C В корп. / при темпер. 60°C В корпусе ..при минимальном сечении проводника			A	25	32	40	63	80	115	125	135	200
Номинальный рабочий ток, AC-21A*			A	16	25	40	63	80	100	125	125	200 ²⁾
Номинальный рабочий ток, AC-22A			A	16	25	40	63	80	100	125	125	160
Номинальный рабочий ток, AC-23A			A	16	20	23	45	75	80	90	105	135
Ном. рабочий ток/ полюса последоват., DC-21A			A	16/1	25/1	32/1	63/1	80/1	100/1	125/1	125/1	160/1
			A	16/2	25/2	32/2	63/2	80/2	100/2	125/2	125/1	160/1
			A	16/3	25/3	32/3	63/4	80/4	100/4	125/4	125/2	160/2
			A	16/4	16/4	16/4	16/4	16/4			125/3	160/3
			A	16/8	25/8	32/8					125/3	160/3
Номин. рабочий ток/ полюса последоват., DC-22A			A	16/1	25/1	32/1	63/1	80/1	100/1	125/1	125/1	160/1
			A	16/2	25/2	32/2	63/2	80/2	100/2	125/2	125/1	160/1
			A	16/3	25/3	32/4	45/4	45/4	63/4	80/4	125/2	160/2
			A	10/4	10/4	10/4	10/4	10/4			125/3	160/3
			A	16/8	25/8	25/8					125/3	160/3
Номин. рабочий ток/ полюса последоват., DC-23A			A	16/1	25/1	32/1	63/1	80/1	100/1	125/1	125/1	160/1
			A	16/2	25/2	32/2	63/2	80/2	100/2	125/2	125/1	160/1
			A	16/4	25/4	32/4	45/4	45/4	63/4	63/4	125/2	160/2
			A	10/4	10/4	10/4	10/4	10/4			125/3	160/3
			A	16/8	16/8	16/8					125/3	160/3
Ном. раб. мощность, AC-23A Ном. значения в кВт точны для станд. трехфазных асинхронных двигателей 1500 об/мин.			кВт	3	4	5,5	11	22	22	22	30	45
			кВт	7,5	9	11	22	37	37	45	55	75
			кВт	7,5	9	11	22	37	37	45	55	75
			кВт	7,5	9	11	22	37	37	45	55	75
			кВт	7,5	9	11	15	18,5	37	45	55	75
Номинальная отключающая способность, AC-23A			A	128	160	184	360	640	640	720	840	1 080
			A	128	160	184	360	448	520	624	720	1 000
			A	128	160	184	360	464	480	560	650	1 000
			A	80	88	96	160	160	320	400	400	640
Номинальная отключающая способность/ полюса последовательные, DC-23A			A	64/1	100/1	128/1	180/1	252/1	400/1	500/1	500/1	160/1
			A	64/2	100/2	128/2	180/2	252/2	400/2	500/2	500/1	160/1
			A	64/3	100/4	128/4	180/4	252/4	252/4	252/4	500/2	160/2
			A	40/4	40/4	40/4	40/4	40/4			500/3	160/3
			A	64/8	64/8	64/8						
Номинальный условный ток короткого замыкания I _p (значение R.M.S.) и соответ. макс. допустимый ток отсечки I _C предохранителя			кА	6,5	6,5	6,5	13	13	16,5	16,5	30	30
			гГ/аМ	40/32	40/32	40/32	100/80	100/80	125/125	125/125	200/250	200/250
Ток отсечки I _C относится к значениям, указанным изготовит. предохранителей			кА	10	10	10	17	17	8,2	8,2	30	30
			гГ/аМ	125/100	125/100	125/100			125/100	125/100		
(Тест с однофазн. линией согл. IEC60269)			кА	4	4	4	11	11	10	10	24	24
			гГ/аМ	25/16	25/16	25/16	80/63	80/63	63/63	63/63	200/250	200/250
Ном. кратковременный допустимый ток			кА	0,5	0,5	0,5	1	1,5	2,5	2,5	4	4
Ном. наибольшая включающая способность			кА	0,705	0,705	0,705	1,4	2,1	3,6	3,6	7	7
			кА								12	12
Номинальная мощность конденсатора (Номинальные показатели мощности конденсатора ограничены плавкой вставкой)			кВар		10	15	25	30	40	50		65
Потеря мощн./полюс При ном. рабочем токе			Вт	0,3	0,6	1,6	2,8	4,5	4,0	6,3	4,7	6,5
Механ. прочность Делить на два для рабочих циклов			Опер.	20 000	20 000	20 000	20 000	20 000	20 000	20 000	20 000	20 000
Масса без аксессуаров 3-полюсный рубильник			[кг]	0,11	0,11	0,11	0,27	0,27	0,36	0,36	1,1	1,1
4-полюсный рубильник			[кг]	0,15	0,15	0,15	0,35	0,35	0,50	0,5	1,3	1,3
Сечение кабеля Сеч. медн. кабеля, пригодного для клеммных зажимов			мм ²	0,75-10	0,75-10	0,75-10	1,5-35	1,5-35	10-70	10-70	10-70	10-70
Крут. момент затяжки клеммы.			Нм	0,8	0,8	0,8	2	2	6	6	6	6
Раб. крутящий момент 3-полюсный рубильник			Нм	1	1	1	1,2	1,2	2	2	6	6
Температура эксплуатации			°C	-40...+60	-40...+60	-40...+60	-40...+60	-40...+60	-40...+60	-40...+60	-40...+60	-40...+60

¹⁾ При напряжении ниже 48 В рекомендуется использовать соединение двух полюсов последов. вплоть до OT63, в особенности в условиях загрязненной атмосферы.

* Расшифровка категорий применения (AC 21, 22, 23; DC-21, 22, 23) в главе "Категории применения и степень защиты".

²⁾ При использовании OZXX6/13 или OZXT2

Выключатели нагрузки/рубильники ОТ 200...800

Технические характеристики

Технические характеристики в соответствии с МЭК 60947-3

		Типоразмер Тип рубильника	A
Номинальное напряжение изоляции и номинальное рабочее напряжение AC20/DC20 Диэлектрическая прочность Номинальное импульсное выдерживаемое напряжение	Степень загрязнения 3	50 Гц 1 мин.	B
			кВ
			кВ
Условный тепловой ток и номинальный рабочий ток AC20/DC20 при темп. окр. среды 40 °C ⁴⁾	На открытом воздухе		A
	В корпусе		A
...при минимальном сечении проводника		Медь	мм ²
Номинальный рабочий ток, AC-21A		≤ 500 В	A
		690 В	A
		1000 В	A
Номинальный рабочий ток, AC-22A		≤ 500 В	A
		690 В	A
		1000 В	A
Номинальный рабочий ток, AC-23A		≤ 500 В	A
		690 В	A
		1000 В	A
Номинальный рабочий ток / последовательные полюса, DC-21A...23A ¹⁾		24-110 В	A
		220 В	A
		440 В	A
		660 В	A
Номинальный рабочий ток / последовательные полюса, DC-21B		800 В	A
		1000 В	A
Номинальная рабочая мощность, AC-23 ³⁾		230 В	кВт
		400 В	кВт
		415 В	кВт
		500 В	кВт
		690 В	кВт
Номинальная отключающая способность, AC-23		≤ 500 В	A
		690 В	A
Номинальный условный ток короткого замыкания I _B (R.M.S.) и соответствующий максимально допустимый ток отсечки I _C предохранителя	I _B (R.M.S.) Макс. номинал предохранителя OFA	100 кА, 500 В	кА
		gG/aM	A
Ток отсечки I _C относится к значениям, указанным изготовителями предохранителей (однофазное испытание согласно МЭК 60269).	I _B (R.M.S.) Макс. номинал предохранителя OFA	80 кА, 690 В	кА
		gG/aM	A
Номинальный кратковременно выдерживаемый ток	R.M.S. значение I _{cw}	≤ 1000 В, 0,15 с	кА
		≤ 1000 В, 0,25 с	кА
		≤ 1000 В, 1 с	кА
Номинальная наибольшая включающая способность	Пиковое значение I _{cm}	≤ 1000 В	кА
Номинальная мощность конденсатора Без начальной нагрузки на конденсаторе	Номинальные показатели конденсатора ограничены номинальными показателями плавкой вставки	415 В	кВАр
		500 В	кВАр
		690 В	кВАр
Рассеиваемая мощность/полюс	При номинальном рабочем токе		Вт
Механическая износостойкость	Чтобы узнать число рабочих циклов, разделите на 2		опер.
Масса без аксессуаров	3-полюсный рубильник		кг
Размер клеммного болта	Метрическая резьба x длина		мм
Крутящий момент затяжки клемм	Против часовой стрелки		Нм
Рабочий крутящий момент	Стандартный для 3-полюсных рубильников		Нм

1) Другие номиналы - по заказу

2) Категория В

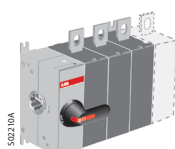
3) Приведенные значения являются ориентировочными и могут изменяться в зависимости от производителя двигателя.

4) В соответствии с МЭК 60947-1, § 6.1.1.

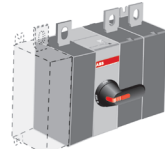
Выключатели нагрузки/рубильники ОТ 200...800

160 ОТ160EV	200 ОТ200E_	250 ОТ250_	315 ОТ315_	400 ОТ400_	630 ОТ630_	800 ОТ800_
1 000	1 000	1 000	1 000	1 000	1 000	1 000
10	10	10	10	10	10	10
12	12	12	12	12	12	12
200	200	250	12	400	630	800
200	200	250	315	400	630	800
95	95	120	185	240	2x185	2x240
200	200	250	315	400	630	800
200	200	250	315	400	630	800
200	200	250	315	400	630	800
200	200	250	315	400	630	800
200	200	250	315	400	630	800
200	200	250	315	400	630	800
200	200	250	315	400	630	800
200	200	250	315	400	630	800
135	135	135	200	200	400	400
250/2	200/2	250/2	315/1 ²⁾	400/1 ²⁾	630/1	800/1
200/2	200/2	250/2	315/2 ²⁾	400/2 ²⁾	630/1	800/1
200/3	200/3	250/3	315/3	360/3	630/2	800/2
200/4	200/4	230/4 ²⁾	315/4	360/4	630/4 ²⁾	650/4 ²⁾
200/5	200/5	250/5	315/5	400/5	600/5	600/5
200/6	200/6	250/6	315/6	400/6	600/6	600/6
60	60	75	100	132	200	250
110	110	140	160	220	355	450
110	110	145	180	230	355	450
132	132	170	220	280	400	560
200	200	250	315	400	630	800
1 600	1 600	2 000	2 520	3 200	5 040	6 400
1 600	1 600	2 000	2 520	3 200	5 040	6 400
40.5	40.5	40.5	61.5	61.5	90	90
315/315	315/315	315/315	500/450	500/450	800/1 000	800/1 000
40.5	40.5	40.5	59	59	83.5	83.5
355/315	355/315	355/315	500/500	500/500	800/1 000	800/1 000
15	15	15	31	31	38	38
15	15	15	24	24	36	36
8	8	8	15	15	20	20
30	30	30	65	65	80	80
100	100	115	145	180	250	310
120	120	135	175	215	300	375
160	160	190	250	325	450	550
4	4	6.5	6.5	10	25	40
20 000	20 000	20 000	16 000	16 000	10 000	10 000
1.2	1.2	1.2	2.2	2.2	5.2	5.2
M8x25	M8x25	M8x25	M10x30	M10x30	M12x40	M12x40
15-22	15-22	15-22	30-44	30-44	50-75	50-75
7	7	7	16	16	27	27

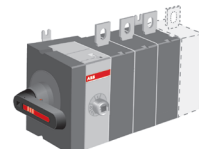
Варианты размещения ручки управления



В конце выключателя
нагрузки ОТ_03 или 04



Между полюсами
ОТ_12 или 22



Боковое управление
ОТ_03 или 04

Выключатели нагрузки/рубильники ОТ 1000...4000 и OETL 3150

Технические характеристики

Технические характеристики в соответствии с МЭК 60947-3

		Типоразмер Тип рубильника	A
Номинальное напряжение изоляции и номинальное рабочее напряжение AC20/DC20	Степень загрязнения 3	50 Гц 1 мин.	B
			кВ
Диэлектрическая прочность			кВ
Номинальное импульсное выдерживаемое напряжение			кВ
Условный тепловой ток и номинальный рабочий ток AC20/DC20	при темп. окр. среды 40°C	На открытом воздухе	A
	при темп. окр. среды 40 °C	В корпусе	A
	при темп. окр. Среда 60 °C	В корпусе	A
...при минимальном сечении проводника	Медь		мм ²
Номинальный рабочий ток, AC-21A		до 690 В	A
		1000 В	A
Номинальный рабочий ток, AC-22A		до 500 В	A
		690 В	A
Номинальный рабочий ток, AC-23A		до 500 В	A
		690 В	A
Номинальный рабочий ток / последовательные полюса,	DC-21A	24-48 В	A
		110 В	A
		220 В	A
Номинальная рабочая мощность, AC-23A (Приведенные значения являются ориентировочными и могут изменяться в зависимости от производителя двигателя)		400-415 В	кВт
		440 В	кВт
		500 В	кВт
		690 В	кВт
Номинальная отключающая способность, AC-23A		до 500 В	A
		690 В	A
Номинальный условный ток короткого замыкания I _p (R.M.S.) и соответствующий максимально допустимый ток отсечки I _c Ток отсечки I _c относится к значениям, указанным изготовителями предохранителей (однофазное испытание согласно МЭК 60269).	I _p (R.M.S.)	80 кА	кА
	Макс. номинал предохранителя OFA gG/aM	≤ 415 В	A
	I _p (R.M.S.)	100 кА	кА
	Макс. номинал предохранителя OFA gG/aM	≤ 500 В	A
Номинальный кратковременно выдерживаемый ток	I _p (R.M.S.)	50 кА	кА
	Макс. номинал предохранителя OFA gG/aM	≤ 690 В	A
	R.M.S. значение I _{cw}	690 В 0,25 с	кА
		690 В 1 с	кА
Номинальная наибольшая включающая способность	Пиковое значение I _{cm}	415 В	кА
		500 В	кА
		690 В	кА
	Макс. расстояние от корпуса рубильника до ближайшего держателя шины/кабеля		мм
Номинальная мощность конденсатора Без начальной нагрузки на конденсаторе	Номинальные показатели конденсатора ограничены номинальными показателями плавкой вставки	415 В	кВАр
		500 В	кВАр
		690 В	кВАр
Рассеиваемая мощность/полюс	При номинальном рабочем токе		Вт
Механическая износостойкость	Чтобы узнать число рабочих циклов, разделите на 2		опер.
Масса без аксессуаров	3-полюсный рубильник		кг
	4-полюсный рубильник		кг
Размер клеммного болта	Метрическая резьба x длина		мм
Крутящий момент затяжки клемм	Против часовой стрелки		Нм
Рабочий крутящий момент	Стандартный для 3-полюсных рубильников		Нм

1) Увеличенное межфазное расстояние (185 мм)
2) МЭК 947-3, категория применения В, нечастое оперирование
3) Коэф.мощ. 0,95
4) Коэф.мощ. 0,65

5) Максимальное расстояние между опорой шины и клеммой рубильника 70 мм.
6) 690 В: 2500 А
7) 92 кА для 4-полюсных рубильников.

Выключатели нагрузки/рубильники ОТ 1000...4000 и OETL 3150

Технические характеристики

1000 OT1000	1250 OT1250	1600 OT1600	1250 OETL1250M	2000 OT2000	2500 OT2500	3200 OT3200	4000 OT4000	3150 OETL3150
1 000	1 000	1 000	1 000	1 000	1 000	1000	1000	1 000
10	10	10	8	10	10	10	10	8
12	12	12	8	12	12	12	12	8
1 000	1 250	1 600	1 250	2 000	2 500	3200	4000/3800 ¹⁰⁾	3 150
1 000	1 250	1 600	1 250					2 600
			1 000					2 300
2x300	2x400	2x500	2x(80x5)	3x500	4x500	4x1000	5x1000	3x(100x10)
1 000	1 250	1 600	1 250	2 000 ²⁾	2 500 ²⁾	3200 ²⁾	4000/3800 ²⁾¹⁰⁾	3 150 ^{2) 6)}
1 000	1 250	1 600	1 000					1 000 ²⁾
1 000	1 250	1 600	1 250	2 000 ^{2) 9)}	2 500 ^{2) 9)}	3200 ²⁾	4000/3800 ²⁾¹⁰⁾	1 600 ²⁾
1 000	1 250	1 600		2 000 ^{2) 9)}	2 500 ^{2) 9)}			
1 000	1 250	1 250						
1 000	1 250	1 250	800					
			1 250/1					
			1 250/2					
			1 250/3					
560	710	710	400					
630	800	800	400					
710	900	900	450					
1 000	1 200	1 200						
10 000	10 000	10 000	6 400					6 400
10 000	10 000	10 000	2 500 ³⁾					4 800 ⁴⁾
100	100	100	105					140
1 250/1 250	1 250/1 250	1 250/1 250						
106	106	106	105					140
1 250/1 250	1 250/1 250	1 250/1 250						
			105					105
50	50	50	56 ⁵⁾	80	80			
50	50	50	50 ⁵⁾	55	55	60	60	80 ⁵⁾
			105					176 ¹⁾
			105					140
110 ⁷⁾	110 ⁷⁾	110 ⁷⁾	105	176	176	176	176	105
150	150	150		150	150	150	150	
460	575	575						
550	690	690						
750	950	950						
19	29	48	40	55	85	95	130/120 ¹⁰⁾	140
6 000	6 000	6 000	6 000	6 000	6 000	5000	5000	1 200
14.1	14.1	15.2	16.3	22	22	24,7	28,9	37
18	18	19,5	20.5	28	28	32,1	37,7	47
M12x50	M12x50	M12x60	M12x60	M12x60	M12x60			M12x60
50...75	50...75	50...75	50...75	50-75	50-75	50-75	50-75	50...75
65	65	65	24	65	65	65	65	50

⁸⁾ В соотв. с ГОСТ 50030.3

⁹⁾ При напряжении ≥ 500 В должны использоваться межфазные перегородки или клеммные крышки с обеих сторон рубильника

Выключатели нагрузки для работы в цепях постоянного тока

Информация для заказа

Выключатели нагрузки, устанавливаемые на DIN-рейке или монтажной плате

Типы OTDC16...32 включают защищенные кабельные зажимы, IP20. Тип и код заказа указаны для одного изделия. Типы OTDC16...32 включают защищенные кабельные зажимы, IP20. Тип и код заказа указаны для одного изделия.

До 660В

OTDC16...32F2
S07111



Кол-во полюсов	Тепл. ток [A]	Ном. рабочий ток DC-21 В 660 В	Тип	Код заказа	Масса [кг]
2	25	16	OTDC16F2	1SCA121454R1001	0.15
2	32	25	OTDC25F2	1SCA121455R1001	0.15
2	45	32	OTDC32F2	1SCA121456R1001	0.15

До 1000В

OTDC16...32F3
S07110



Кол-во полюсов	Тепл. ток [A]	Ном. рабочий ток DC-21 В 1000 В	Тип	Код заказа	Масса [кг]
3	25	16	OTDC16F3	1SCA121457R1001	0.2
3	32	25	OTDC25F3	1SCA121458R1001	0.2
3	45	32	OTDC32F3	1SCA121459R1001	0.2

До 1000В или 2x660В¹⁾

OTDC16...32F4
S07109



Кол-во полюсов	Тепл. ток [A]	Ном. рабочий ток DC-21 В 1000 В	Тип	Код заказа	Масса [кг]
4	25	16	OTDC16F4	1SCA121461R1001	0.25
4	32	25	OTDC25F4	1SCA121462R1001	0.25
4	45	32	OTDC32F4	1SCA121463R1001	0.25

¹⁾1000В при последовательном подключение всех полюсов,
660В при последовательном подключение двух полюсов

OTDC100...250E02



Выключатели нагрузки, устанавливаемые на монтажной плате

Кол-во полюсов	Тепл. ток [A]	Ном. рабочий ток DC-21 В 1000 В	Тип	Код заказа	Масса [кг]
2	100	100	OTDC100E02	1SCA125822R1001	1.1
2	160	160	OTDC160E02	1SCA125840R1001	1.1
2	200	200	OTDC200E02	1SCA123687R1001	1.1
2	250	250	OTDC250E02	1SCA125866R1001	1.1

Выключатели нагрузки для работы в цепях постоянного тока

Информация для заказа

Выключатели нагрузки дверного монтажа

Типы OTDC16...32 включают защищенные кабельные зажимы, IP20. Тип и код заказа указаны для одного изделия.

До 660В

OTDC16...32FT2



Кол-во полюсов	Тепл. ток [A]	Ном. рабочий ток DC-21 В 660 В			Масса [кг]
			Тип	Код заказа	
2	25	16	OTDC16FT2	1SCA123839R1001	0.15
2	32	25	OTDC25FT2	1SCA123842R1001	0.15
2	45	32	OTDC32FT2	1SCA123845R1001	0.15

До 1000В

OTDC16...32FT3



Кол-во полюсов	Тепл. ток [A]	Ном. рабочий ток DC-21 В 1000 В			Масса [кг]
			Тип	Код заказа	
3	25	16	OTDC16FT3	1SCA123840R1001	0.20
3	32	25	OTDC25FT3	1SCA123843R1001	0.20
3	45	32	OTDC32FT3	1SCA123846R1001	0.20

До 1000В или 2x660В

OTDC16...32FT4

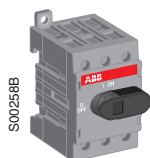


Кол-во полюсов	Тепл. ток [A]	Ном. рабочий ток DC-21 В 1000 В			Масса [кг]
			Тип	Код заказа	
4	25	16	OTDC16FT4	1SCA123841R1001	0.25
4	32	25	OTDC25FT4	1SCA123844R1001	0.25
4	45	32	OTDC32FT4	1SCA123847R1001	0.25

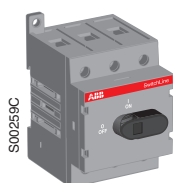
¹⁾ 1000В при последовательном подключение всех полюсов, 660В при последовательном подключение двух полюсов

Выключатели нагрузки/рубильники OT16...160E

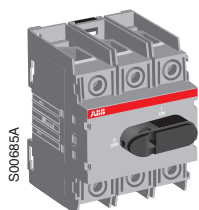
Информация для заказа



OT16...40F3



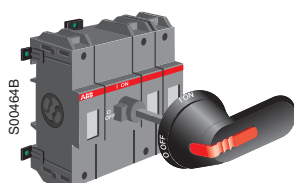
OT63...80F3



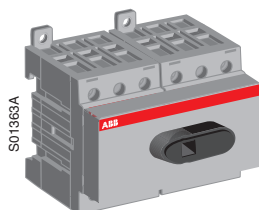
OT100...125F3



OT125FBL



OT125A3
OT160E3



OT16F6

Выключатели нагрузки, устанавливаемые на DIN-рейке или монтажной плате*

Четырехполюсный рубильник OT_F4 возможно собрать из трехполюсного OT_F3 и доп. полюса.

Типы OT16...125 включают защищенные кабельные зажимы, IP 20.

Тип и код заказа указаны для одного изделия.

Кол-во полюсов	Тепл. ток [A]	Сечение кабеля [мм²]	Ном. рабочий ток AC-22 A/AC-23 A 400 В [A/A]	Тип	Код заказа	Масса [кг]
3	25	0.75...10	16 / 16	OT16F3	1SCA104811R1001	0.11
4	25	0.75...10	16 / 16	OT16F4N2	1SCA104829R1001	0.14
3	32	0.75...10	25 / 20	OT25F3	1SCA104857R1001	0.11
4	32	0.75...10	25 / 20	OT25F4N2	1SCA104886R1001	0.14
3	40	0.75...10	40 / 23	OT40F3	1SCA104902R1001	0.11
4	40	0.75...10	40 / 23	OT40F4N2	1SCA104932R1001	0.14
3	63	1.5...35	63 / 45	OT63F3	1SCA105332R1001	0.27
4	63	1.5...35	63 / 45	OT63F4N2	1SCA105365R1001	0.30
3	80	1.5...35	80 / 75	OT80F3	1SCA105798R1001	0.27
4	80	1.5...35	80 / 75	OT80F4N2	1SCA105413R1001	0.30
3	115	10...70	100 / 80	OT100F3	1SCA105004R1001	0.36
4	115	10...70	100 / 80	OT100F4N2	1SCA105018R1001	0.50
3	125	10...70	125 / 90	OT125F3	1SCA105033R1001	0.36
4	125	10...70	125 / 90	OT125F4N2	1SCA105056R1001	0.50
3	125		125 / 90	OT125FL3 ³⁾	1SCA112372R1001	0.43
3	125		125 / 90	OT125FLA3 ⁴⁾	1SCA114832R1001	0.43
3	125		125 / 90	OT125FLB3 ⁵⁾	1SCA114833R1001	0.43
3	135	10...70	125/105	OT125A3 ²⁾	1SCA022275R2750	1.2
4	135	10...70	125/105	OT125A4 ²⁾	1SCA022275R2910	1.3
3	135	10...70	125/105	OT125A3-2	1SCA022317R3850	1.1
3	200	10...70	200 ¹⁾ /135	OT160E3 ²⁾	1SCA022257R5950	1.2
4	200	10...70	200 ¹⁾ /135	OT160E4 ²⁾	1SCA022259R8060	1.3
3	200	10...70	200 ¹⁾ /135	OT160E3-2	1SCA022297R4060	1.1

6- и 8-полюсные выключатели нагрузки

Включая защищенные кабельные зажимы, IP 20.

Тип и коды заказа указаны для одного изделия.

Кол-во полюсов	Тепл. ток [A]	Сечение кабеля [мм²]	Ном. рабочий ток AC-22 A/AC-23 A 400 В [A/A]	Тип	Код заказа	Масса [кг]
6-полюсный						
6	25	0.75...10	16/16	OT16F6	1SCA104834R1001	0.25
6	32	0.75...10	25/20	OT25F6	1SCA104880R1001	0.25
6	40	0.75...10	40/23	OT40F6	1SCA104936R1001	0.25
6	63	1.5...35	63/45	OT63F6	1SCA105379R1001	0.61
6	80	1.5...35	80/75	OT80F6	1SCA105427R1001	0.61
6	115	10...70	100/80	OT100F6	1SCA105021R1001	0.81
6	125	10...70	125/90	OT125F6	1SCA105057R1001	0.81
8-полюсный						
8	25	0.75...10	16/16	OT16F8	1SCA104836R1001	0.31
8	32	0.75...10	25/20	OT25F8	1SCA104882R1001	0.31
8	40	0.75...10	40/23	OT40F8	1SCA104938R1001	0.31
8	63	1.5...35	63/45	OT63F8	1SCA105381R1001	0.67
8	80	1.5...35	80/75	OT80F8	1SCA105429R1001	0.67
8	115	10...70	100/80	OT100F8	1SCA105022R1001	1.1
8	125	10...70	125/90	OT125F8	1SCA105059 R1001	1.1

* Рубильники OT16...125F оснащены резервной ручкой управления. Для управления непосредственно на рубильнике рекомендуется ручка прямого монтажа (см. аксессуары стр.16).

- 1) 200 А/мин. 95 мм², используйте шинные соединители OEZXG/13 или OZXT2
- 2) Ручка OНВ65J6 и переходник OХР6х210 включены в поставку
- 3) Расширенные выводы с обеих сторон
- 4) Расширенные выводы сверху
- 5) Расширенные выводы снизу

Выключатели нагрузки/рубильники OT200...4000E

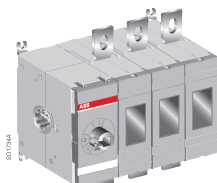
Информация для заказа

Выключатели нагрузки, устанавливаемые на монтажной плате

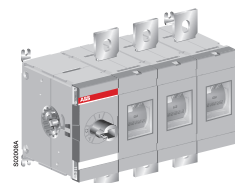
Четырехполюсный рубильник OT_E04 возможно собрать из трехполюсного OT_E03 и доп. полюса OTZ_ Фронтальное управление. Ручка управления и переходник заказывается отдельно.



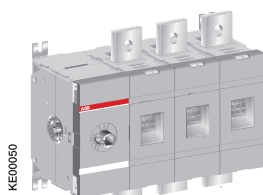
OT16EV03
OT200...250E03



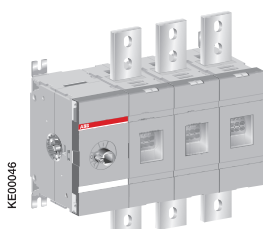
OT315...400E03



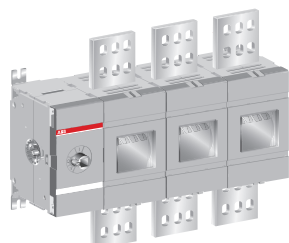
OT630...800E03



OT1000...1250E03



OT1600E03



OT2000...2500E03

Кол-во полюсов	Ном. рабочий ток 400 В AC-22 А/AC-23 А	Тип	Код заказа	Масса [кг]
3	160/160	OT160EV03	1SCA120509R1001	1.2
4	160/160	OT160EV04	1SCA120518R1001	1.6
3	200/200	OT200E03	1SCA022712R1010	1.2
4	200/200	OT200E04	1SCA022713R4850	1.6
3	250/250	OT250E03	1SCA022709R8610	1.2
4	250/250	OT250E04	1SCA022720R0910	1.6
3	315/315	OT315E03	1SCA022727R5910	2.2
4	315/315	OT315E04	1SCA022727R6050	3.1
3	400/400	OT400E03	1SCA022727R7960	2.2
4	400/400	OT400E04	1SCA022727R8000	3.1
3	630/630	OT630E03	1SCA022775R3670	5.2
4	630/630	OT630E04	1SCA022776R3390	7.5
3	800/800	OT800E03	1SCA022753R5920	5.2
4	800/800	OT800E04	1SCA022753R5760	7.5
3	1000/800	OT1000E03	1SCA022860R5850	14.1
4	1000/800	OT1000E04	1SCA022860R6070	19.0
3	1000/800	OT1000E12 ¹⁾	1SCA101547R1001	14.1
4	1000/800	OT1000E22 ¹⁾	1SCA101548R1001	19.0
3	1250/1000	OT1250E03	1SCA022860R5510	14.1
4	1250/1000	OT1250E04	1SCA022860R5690	19.0
3	1250/1000	OT1250E12 ¹⁾	1SCA101552R1001	14.1
4	1250/1000	OT1250E22 ¹⁾	1SCA101553R1001	19.0
3	1600/1000	OT1600E03	1SCA022860R6400	15.2
4	1600/1000	OT1600E04	1SCA022860R6660	21.0
3	1600/1000	OT1600E12 ¹⁾	1SCA101544R1001	15.2
4	1600/1000	OT1600E22 ¹⁾	1SCA101545R1001	21.0
3	2000/-	OT2000E03	1SCA105514R1001	21.3
4	2000/-	OT2000E04	1SCA105515R1001	27.8
3	2500/-	OT2500E03	1SCA104971R1001	21.3
4	2500/-	OT2500E04	1SCA105145R1001	27.8
3	3200/-	OT3200E03	1SCA128480R1001	29.7
4	3200/-	OT3200E04	1SCA128479R1001	37.1
3	3800/-	OT4000E03	1SCA124847R1001	33.9
4	3800/-	OT4000E04	1SCA124855R1001	42.7

2-х полюсные выключатели нагрузки, устанавливаемые на монтажной плате

Для постоянного тока DC или однофазных цепей.

Фронтальное управление. Ручка управления и переходник заказывается отдельно.

Кол-во полюсов	Ном. рабочий ток 220 В DC-23 А/полюса пос.	Тип	Код заказа	Масса [кг]
2	200/2	OT200E02	1SCA022751R1310	1.0
2	250/2	OT250E02	1SCA022735R2170	1.0
2	315/2	OT315E02	1SCA022799R7110	2.1
2	400/2	OT400E02	1SCA022741R7130	2.1
2	630/1	OT630E02	1SCA022799R7380	4.3
2	800/1	OT800E02	1SCA022799R7540	4.3
2	1000/1*	OT1000E02	1SCA105794R1001	11,7
2	1250/1*	OT1250E02	1SCA106135R1001	11,7
2	1600/1*	OT1600E02	1SCA106140R1001	12,62
2	2500/1*	OT2500E02	1SCA113955R1001	18,26
2	3200/1*	OT3200E02	1SCA128579R1001	22,3
2	3800/1*	OT4000E02	1SCA128596R1001	25,4

* - категория применения DC20

Стандартные переходники и ручки для выключателей нагрузки (заказываются отдельно):

Для выключателей нагрузки	Переходник	Ручка
OT200...250E	ОХР6Х210	ОНВ65J6TE-RUH
OT315...400E	ОХР12Х185	ОНВ95J12TE-RUH
OT630...800E	ОХР12Х325	ОНВ125J12TE-RUH
OT1000...1600E	ОХР12Х395	ОНВ200J12P-RUH
OT2000...2500E	ОХР12Х395	ОНВ200J12P-RUH

1) Механизм переключения между полюсами

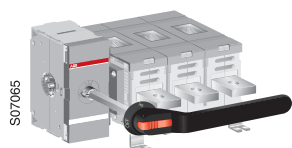
Заземляющие выключатели нагрузки/рубильники

Информация для заказа

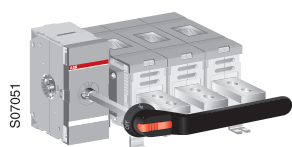
Заземляющие разъединители

Механизм повернут на 90 градусов – экономия места

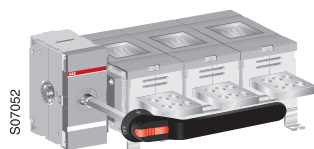
Стандартная поставка включает комплект клеммных болтов, ручка управления из черного пластика с маркировкой OFF - «заземлено», а также переходник. Ручка может быть заблокирована замком в положениях OFF и «заземлено»



S07065
OT1000...1250EM



S07051
OT1600EM



S07052
OT2000...2500EM

Число полюсов	I _{св} / 1 s [кА]	I _{св} / 0,25 s [кА]	I _{см} пик. [кА]	Тип	Код заказа	Кол-во [шт.]	Масса 1 шт. [кг.]
I_{св} / 1 s = 50 кА, I_{см} = 110 кА (пик.)							
3	50	50	110	OT1000EM03P	1SCA118937R1001	1	17.5
4	50	50	92	OT1000EM04P	1SCA118950R1001	1	20.0
3	50	50	110	OT1250EM03P	1SCA115708R1001	1	17.5
4	50	50	92	OT1250EM04P	1SCA118949R1001	1	20.0
3	50	50	110	OT1600EM03P	1SCA115815R1001	1	19.5
4	50	50	92	OT1600EM04P	1SCA118948R1001	1	22.5

I_{св} / 1 s = 55 кА, I_{св} / 0,25 s = 80 кА, I_{см} = 176 кА (пик.)							
3	55	80	176	OT2000EM03P	1SCA118939R1001	1	42.5
4	55	80	176	OT2000EM04P	1SCA118947R1001	1	49.5
3	55	80	176	OT2500EM03P	1SCA115835R1001	1	42.5
4	55	80	176	OT2500EM04P	1SCA118946R1001	1	49.5

Заземляющие разъединители

с увеличенным расстоянием между выводами фаз

Механизм повернут на 90 градусов – экономия места

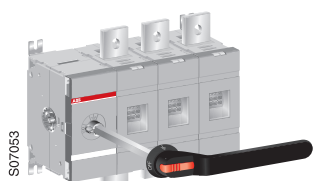
В стандартную поставку входят комплект клеммных болтов, ручка управления из черного пластика с маркировкой OFF - «заземлено», а также переходник. Ручка может быть заблокирована замком в положениях OFF и «заземлено». Длина: W4=140 мм, W8=185 мм.

Число полюсов	I _{св} / 1 s [кА]	I _{св} / 0,25 s [кА]	I _{см} пик. [кА]	Тип	Код заказа	Кол-во [шт.]	Масса 1 шт. [кг.]
I_{св} / 1 s = 50 кА, I_{см} = 110 кА (пик.)							
3	50	50	110	OT1250EM03W4P	1SCA115805R1001	1	20.5
3	50	50	110	OT1250EM03W8P	1SCA115810R1001	1	22.5
4	50	50	92	OT1250EM04W4P	1SCA118940R1001	1	24.5
4	50	50	92	OT1250EM04W8P	1SCA118941R1001	1	26.5
3	50	50	110	OT1600EM03W4P	1SCA115822R1001	1	20.5
3	50	50	110	OT1600EM03W8P	1SCA115827R1001	1	22.5
4	50	50	92	OT1600EM04W4P	1SCA118942R1001	1	24.5
4	50	50	92	OT1600EM04W8P	1SCA118944R1001	1	26.5
I_{св} / 1 s = 55 кА, I_{св} / 0,25 s = 80 кА, I_{см} = 176 кА (пик.)							
3	55	80	176	OT2500EM03W4P	1SCA115840R1001	1	45.0
3	55	80	176	OT2500EM03W8P	1SCA115843R1001	1	47.0
4	55	80	176	OT2500EM04W4P	1SCA118943R1001	1	52.0
4	55	80	176	OT2500EM04W8P	1SCA118945R1001	1	54.0

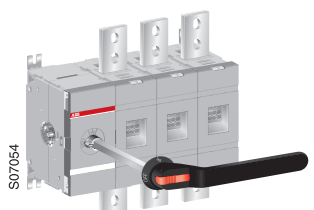
Заземляющие разъединители

В стандартную поставку входят комплект клеммных болтов, ручка управления из черного пластика с маркировкой OFF - «заземлено», а также переходник.

Ручка может быть заблокирована замком в положениях OFF и «заземлено»



S07053
OT1000...1250EP_

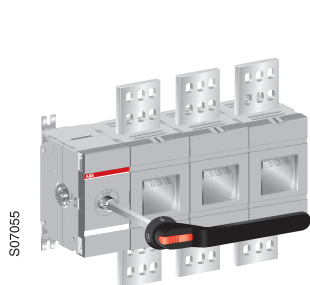


S07054
OT1600EP_

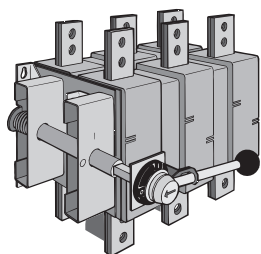
Число полюсов	I _{св} / 1 s [кА]	I _{св} / 0,25 s [кА]	I _{см} пик. [кА]	Тип	Код заказа	Кол-во [шт.]	Масса 1 шт. [кг.]
I_{св} / 1 s = 50 кА, I_{см} = 110 кА (пик.)							
3	50	50	110	OT1000EP03P	1SCA118451R1001	1	17.0
4	50	50	92	OT1000EP04P	1SCA118452R1001	1	19.5
3	50	50	110	OT1250EP03P	1SCA118453R1001	1	17.0
4	50	50	92	OT1250EP04P	1SCA118454R1001	1	19.5
3	50	50	110	OT1600EP03P	1SCA118455R1001	1	19.0
4	50	50	92	OT1600EP04P	1SCA118456R1001	1	22.0
I_{св} / 1 s = 55 кА, I_{св} / 0,25 s = 80 кА, I_{см} = 176 кА (пик.)							
3	55	80	176	OT2000EP03P	1SCA118457R1001	1	42.0
4	55	80	176	OT2000EP04P	1SCA118458R1001	1	49.0
3	55	80	176	OT2500EP03P	1SCA118459R1001	1	42.0
4	55	80	176	OT2500EP04P	1SCA118460R1001	1	49.0

Выключатели нагрузки/рубильники

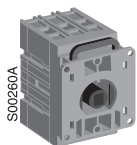
Информация для заказа



OT2000...2500EP_



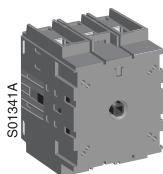
OETL2500 ... 3150K



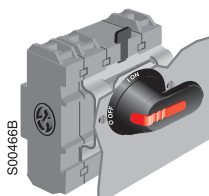
OT16 ... 40FT3



OT63 ... 80FT3



OT100 ... 125FT3



OT160ET3

Аксессуары

Механическая взаимная блокировка между заземляющим разъединителем ОТ и рубильником ОТ1000...2500 или автоматическим выключателем E-max/T7

Блокировка двумя тросами, не допускающая одновременного нахождения заземляющего разъединителя и вводного рубильника/автоматического выключателя в положении ВКЛ.
Длина троса 1370 мм.

Для аппаратов	Описание	Тип	Код заказа	Комплект поставк.	Масса 1 шт. [кг]
OT1000...2500_	Комплект механической взаимной блокировки	OTZL4	1SCA116554R1001	1	0.50
OT1000...2500_ & E-max/T7	Комплект из 2 тросов длиной 1370 мм	-	1SDA062127R1		1 0.20

Выключатели нагрузки, 2500...3150 А, 3 и 4 полюсные

Ручка управления и переходник заказываются отдельно.
Тип и код заказа указаны для одного изделия.

Кол-во полюсов	Тепл. ток I_{th} [А]	Ном. рабочий ток AC21/AC22 [А/А], 415 В	Тип	Код заказа	Масса [кг]
3	3150	3150/1600	OETL3150K3-2	1SCA022157R4260	36.8
3			OETL3150K185-2 ¹⁾	1SCA022721R1190	37.5
4			OETL3150K4 ³⁾	1SCA022115R6510	47
3			OETL3150K3-H20 ³⁾	1SCA022163R8090	37

Выключатели нагрузки дверного монтажа

Ручка заказывается отдельно (переходник не требуется).

Типы ОТ16...125 включают защищенные клеммные зажимы, IP 20.

Тип и код заказа указаны для одного изделия.

Кол-во полюсов	Тепл. ток I_{th} [А]	Сечение кабеля [мм ²]	Ном. рабочие токи AC22 А/AC23 А 400 В [А/А]	Тип	Код заказа	Масса [кг]
3	25	0.75...10	16/16	OT16FT3	1SCA104838R1001	0.13
4	25	0.75...10	16/16	OT16FT4N2	1SCA105711R1001	0.16
3	32	0.75...10	25/20	OT25FT3	1SCA104884R1001	0.13
4	32	0.75...10	25/20	OT25FT4N2	1SCA104900R1001	0.16
3	40	0.75...10	40/23	OT40FT3	1SCA104940R1001	0.13
4	40	0.75...10	40/23	OT40FT4N2	1SCA104956R1001	0.16
3	63	1.5...35	63/45	OT63FT3	1SCA105382R1001	0.28
4	63	1.5...35	63/45	OT63FT4N2	1SCA105393R1001	0.35
3	80	1.5...35	80/75	OT80FT3	1SCA105431R1001	0.28
4	80	1.5...35	80/75	OT80FT4N2	1SCA105499R1001	0.35
3	115	10...70	100/80	OT100FT3	1SCA105023R1001	0.40
4	115	10...70	100/80	OT100FT4N2	1SCA105031R1001	0.54
3	125	10...70	125/90	OT125FT3	1SCA105060R1001	0.40
4	125	10...70	125/90	OT125FT4N2	1SCA105066R1001	0.54
3	200	10...70	200/135	OT160ET3 ⁴⁾	1SCA022350R1960	1.0
4	200	10...70	200/135	OT160ET4 ⁴⁾	1SCA022460R6920	1.3

1) С увеличенными межфазными расстояниями OETL 1000...1600K140: 140 мм
OETL 1000...3150K185: 185 мм,
OETL 1000...1600K200: 200 мм
2) Утолщенные (20 мкм) с серебряным покрытием на контактах

3) Ручка управления металлическая YASDA7 с индикацией I-O и переходник OXP12x325, включены в поставку.

4) Ручка включена в поставку

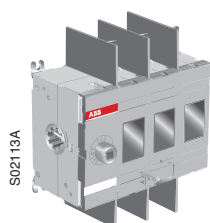
Выключатели нагрузки/рубильники OT200...2500E

Информация для заказа

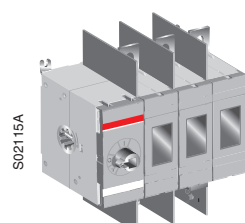
Выключатели нагрузки с увеличенным межфазным расстоянием

Поставка включает комплект для клеммных соединений, ручка и переходник заказывается отдельно.

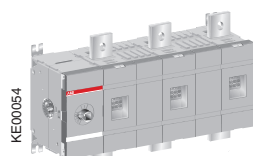
Кол-во полюсов	Ном. рабочий ток АС-22 А/АС-23 А 400 В [А/А]	Тип	Код заказа	Масса [кг]
3	200/160	OT160EV03W	1SCA120516R1001	1.8
4	200/160	OT160EV04W	1SCA120522R1001	2.2
3	200/160	OT160EV12W	1SCA120581R1001	1.8
4	200/160	OT160EV22W	1SCA022744R3210	2.2
3	200/200	OT200E03W	1SCA022744R2590	1.8
4	200/200	OT200E04W	1SCA022744R3050	2.2
3	200/200	OT200E12W	1SCA022744R2830	1.8
4	200/200	OT200E22W	1SCA022744R3210	2.2
3	250/250	OT250E03W	1SCA022744R3480	1.8
4	250/250	OT250E04W	1SCA022744R3720	2.2
3	250/250	OT250E12W	1SCA022745R3640	1.8
4	250/250	OT250E22W	1SCA022745R3990	2.2
3	315/315	OT315E03W	1SCA022809R8570	3.4
4	315/315	OT315E04W	1SCA022809R9030	4.0
3	315/315	OT315E12W	1SCA022809R9460	3.4
4	315/315	OT315E22W	1SCA022810R0810	4.0
3	400/400	OT400E03W	1SCA022809R8490	3.4
4	400/400	OT400E04W	1SCA022809R8730	4.0
3	400/400	OT400E12W	1SCA022809R9110	3.4
4	400/400	OT400E22W	1SCA022810R0650	4.0
3	1000/800	OT1000E03W4	1SCA022871R7220	19.8
4	1000/800	OT1000E04W4	1SCA101550R1001	24
3	1000/800	OT1000E03W8	1SCA022871R8030	22
3	1250/1000	OT1250E03W4	1SCA022866R1760	19.8
4	1250/1000	OT1250E04W4	1SCA022866R2140	24
3	1250/1000	OT1250E03W8	1SCA022871R8460	22
3	1600/1000	OT1600E03W4	1SCA022866R0440	22
4	1600/1000	OT1600E04W4	1SCA022866R0950	26
3	1600/1000	OT1600E03W8	1SCA022871R8890	24
3	2000/-	OT2000E03W4	1SCA105517R1001	42
3	2000/-	OT2000E03W8	1SCA105516R1001	42
3	2500/-	OT2500E03W4	1SCA105513R1001	42
3	2500/-	OT2500E03W8	1SCA105512R1001	42



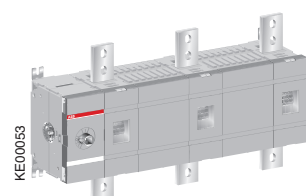
**OT160EV03W
OT200 ... 250E03W**



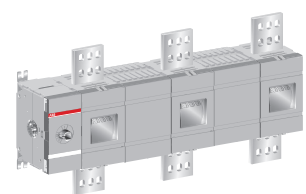
OT315 ... 400E03W



OT1000E03W4



OT1600E03W8



OT2000...2500E03W8

Стандартные переходники и ручки для выключателей нагрузки (заказываются отдельно):

Для выключателей нагрузки	Переходник	Ручка
OT200...250E	OXP6X210	ОНВ65J6ТЕ-РУН
OT315...400E	OXP12X185	ОНВ95J12ТЕ-РУН
OT630...800E	OXP12X325	ОНВ125J12ТЕ-РУН
OT1000...2500E	OXP12X395	ОНВ200J12P-РУН

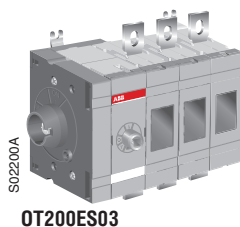
W4 = Межфазное расстояние 140 мм
W8 = Межфазное расстояние 185 мм

Выключатели нагрузки/рубильники OT200...2500E

Информация для заказа

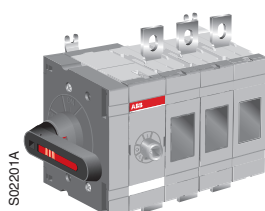
Выключатели нагрузки без ручки, управление сбоку

Поставка включает комплект болтов для клеммных соединений, ручка и переходник заказываются отдельно.



OT200ES03

Кол-во полюсов	Тепл. ток [A]	Ном. раб. токи AC22 A/AC23 A 400 В [A/A]	Тип	Код заказа	Масса [кг]
3	200	200/160	OT160ES03	1SCA0120563R1001	1.8
4	200	200/160	OT160ES04	1SCA0120564R1001	2.2
3	200	200/200	OT200ES03	1SCA022860R0200	1.8
4	200	200/200	OT200ES04	1SCA022860R0540	2.2
3	250	250/250	OT250ES03	1SCA022860R0890	1.8
4	250	250/250	OT250ES04	1SCA022860R1010	2.2
3	315	315/315	OT315ES03	1SCA022860R1270	3.4
4	315	315/315	OT315ES04	1SCA022860R1510	4.0
3	400	400/400	OT400ES03	1SCA022860R1780	3.4
4	400	400/400	OT400ES04	1SCA022860R1940	4.0
3	630	630/630	OT630ES03	1SCA022860R2240	7.0
4	630	630/630	OT630ES04	1SCA022860R2410	8.2
3	800	800/800	OT800ES03	1SCA022860R2670	7.0
4	800	800/800	OT800ES04	1SCA022860R2830	8.2



OT200ES03K

Выключатели нагрузки с ручкой прямого монтажа, управление сбоку

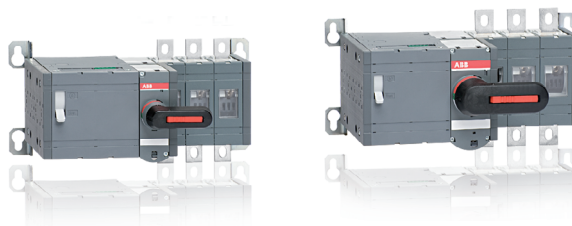
Поставка включая комплект болтов для клеммных соединений, ручку прямого монтажа с позициями Test-ON-OFF.

Ручка с возможностью блокировки в позиции OFF.

3	200	200/160	OT160ES03K	1SCA120570R1001	1.9
4	200	200/160	OT160ES04K	1SCA120565R1001	2.3
3	200	200/200	OT200ES03K	1SCA022860R0620	1.9
4	200	200/200	OT200ES04K	1SCA022860R0710	2.3
3	250	250/250	OT250ES03K	1SCA022860R0970	1.9
4	250	250/250	OT250ES04K	1SCA022860R1190	2.3
3	315	315/315	OT315ES03K	1SCA022860R1350	3.5
4	315	315/315	OT315ES04K	1SCA022860R1600	4.1
3	400	400/400	OT400ES03K	1SCA022860R1860	3.5
4	400	400/400	OT400ES04K	1SCA022860R2080	4.1
3	630	630/630	OT630ES03K	1SCA022860R2320	7.0
4	630	630/630	OT630ES04K	1SCA022860R2590	8.4
3	800	800/800	OT800ES03K	1SCA022860R2750	7.2
4	800	800/800	OT800ES04K	1SCA022860R2910	8.4

Выключатели нагрузки/рубильники с моторными приводами Для дистанционного управления

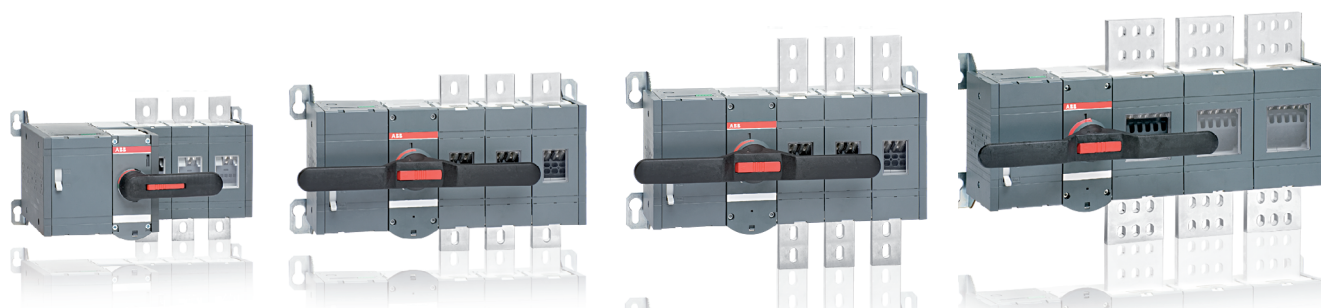
Выключатели нагрузки с моторными приводами OTM



Стандартное межфазное расстояние	OTM160E	OTM315E
	OTM200E	OTM400E
	OTM250E	
Увеличенное межфазное расстояние	OTM160E_W	
	OTM200E_W	
	OTM250E_W	
	OTM	
Типоразмер выключателя	160 200 250	315 400

Характеристики моторных приводов рубильников OTM в соответствии с МЭК 60947			Номинал рубильника	160...250	
Номинальн. напряжение U _e	Степень загрязнения 3		В AC	220 - 240	
	50/60 Гц			0,85 – 1,1 x U _e	
Диапазон рабочего напряжения				0,5 - 1,0	
Время срабатывания при цикле 1)	90° I-O, O-I	220-240 В AC	с		
Номинальный ток I _n 1)		220-240 В AC	A	0,3	
Пусковой ток 1)		220-240 В AC	A	1,5	
Встроенный предохранитель	Тип/I _n /Характеристика	220-240 В AC	мА	T/315/H	
			мм	5x20	
Частота выполнения циклов	Цикл O-B-O				
	Макс. длительный	220-240 В AC	циклов/мин.	1	
	Макс. краткосрочный, ≤ 10 циклов	220-240 В AC	циклов/мин.	10	
Категория перенапряжения				III	
Номинальное импульсное выдерживаемое напряжение U _{imp}	Диэлектрическая прочность		кВ	4	
		50 Гц 1 мин.	кВ	1,5	
Импульсное управление		Мин. длительность импульса		100	
			мс		PE - N - L
Питание	Питание U _e				
	Сечение проводов питания	одно-/многопроволочный	мм ²	1,5 - 2,5	
	Устройство защиты от К.З.	Макс. номинал предохранителя	A	16	
	Управление с помощью кнопок	C-I-O		нет БСНН	
Информация о состоянии блокировки	Сечение проводов управления	Макс. длина кабеля	одно-/многопроволочный	мм ²	1,5 - 2,5
				м	100
					нет БСНН
Ручка установлена или моторный привод заблокирован		11-12-14 (перекл.)	cosφ=1	5 A/250 В	
Блокировка моторного привода		23-24 (НО)	cosφ=1	5 A/250 В	
Устройство защиты от К.З.		Тип х-ки срабатывания и номинал автомат. выкл.		C/2A	
Степень защиты				IP20	
Рабочая температура			°C	-25...+55	
Температура транспортировки и хранения			°C	-40...+70	
Макс. высота над уровнем моря			м	2000	

Выключатели нагрузки/рубильники с моторными приводами Для дистанционного управления



OTM630E	OTM1000E	OTM1600E	OTM2000E
OTM800E	OTM1250E		OTM2500E
630 800	1000 1250	1600	2000 2500

315...400	630...800	1000...1600	2000...2500
220 - 240	220 - 240	220 - 240	220 - 240
0,85 - 1,1 x U _e	0,85 - 1,1 x U _e	0,85 - 1,1 x U _e	0,85 - 1,1 x U _e
0,5 - 1,0	0,5 - 1,5	1,0 - 2,0	1,0 - 2,0
0,5	0,9	1,4	1,4
2,5	4,0	10	10
T / 500 / H	T / 1000 / H	T / 2000 / H	T / 2000 / H
5x20	5x20	5x20	5x20
1	1	0,5	0,5
10	10	5	5
III	III	III	III
4	4	4	4
1,5	1,5	1,5	1,5
100	100	100	100
PE - N - L	PE - N - L	PE - N - L	PE - N - L
1,5 - 2,5	1,5 - 2,5	1,5 - 2,5	1,5 - 2,5
16	16	16	16
нет БСНН	нет БСНН	нет БСНН	нет БСНН
1,5 - 2,5	1,5 - 2,5	1,5 - 2,5	1,5 - 2,5
100	100	100	100
нет БСНН	нет БСНН	нет БСНН	нет БСНН
5A/250V	5A/250V	5A/250V	5A/250V
5A/250V	5A/250V	5A/250V	5A/250V
C/2A	C/2A	C/2A	C/2A
IP20	IP20	IP20	IP20
-25...+55	-25...+55	-25...+55	-25...+55
-40...+70	-40...+70	-40...+70	-40...+70
2000	2000	2000	2000

Технические характеристики

Рубильники OTM160...2500

Технические характеристики в соответствии с МЭК 60947-3		Типоразмер Тип рубильника	A	160 OT160E_	200 OT200	250 OT250_
Номинальное напряжение изоляции и номинальное рабочее напряжение AC20/DC20	Степень загрязнения 3		B	1000	1 000	1 000
Диэлектрическая прочность		50 Гц 1 мин.	кВ	10	10	10
Номинальное импульсное выдерживаемое напряжение			кВ	12	12	12
Условный тепловой ток и номинальный рабочий ток AC20/DC20 при темп. окр. среды 40 °C ⁴⁾ ... при минимальном сечении проводника	На открытом воздухе В корпусе		A	200	200	250
			A	160	200	250
		Cu	мм ²	70	95	120
Номинальный рабочий ток, AC-21A		≤ 500 В	A	200	200	250
		690 В	A	160	200	250
		1000 В	A	160	200	250
Номинальный рабочий ток, AC-22A		≤ 500 В	A	200	200	250
		690 В	A	160	200	250
		1000 В	A	160	200	250
Номинальный рабочий ток, AC-23A		≤ 500 В	A	160	200	250
		690 В	A	160	200	250
		1000 В	A	135	135	135
Номинальный рабочий ток / последовательные полюса, DC-21A...23A ¹⁾		24-110 В	A	160/2	200/2	250/2
		220 В	A	160/2	200/2	250/2
		440 В	A	160/3	200/3	250/3
		660 В	A	160/4	200/4	250/4 ²⁾
		230 В	кВт	48	60	75
		400 В	кВт	80	110	140
Номинальная рабочая мощность, AC-23 ³⁾		415 В	кВт	88	110	145
		440 В	кВт			
		500 В	кВт	112	132	170
		690 В	кВт	144	200	250
Номинальная отключающая способность, категория AC-23		≤ 500 В	A	1 280	1 600	2 000
		690 В	A	1 280	1 600	2 000
Номинальный условный ток короткого замыкания I _p (R.M.S.) и соответствующий максимально допустимый ток отсечки I _C	I _p (R.M.S.) Макс. номинал предохранителя OFA_	80 кА, ≤ 415 В gG/aM	кА			
		A				
Ток отсечки I _C относится к значениям, указанным изготовителями предохранителей (однофазное испытание согласно МЭК 60269).	I _p (R.M.S.) Макс. номинал предохранителя OFA_	100 кА, 500 В gG/aM	кА	40.5	40.5	40.5
		A		315/315	315/315	315/315
Номинальный кратковременно выдерживаемый ток	R.M.S. значение I _{CW}	≤ 1000 В, 0,15 с	кА	15	15	15
		690 В, 0,25 с	кА	15	15	15
		≤ 1000 В, 0,25 с	кА	15	15	15
		690 В, 1 с	кА	8	8	8
		≤ 1000 В, 1 с	кА	8	8	8
Номинальная наибольшая включающая способность	Пиковое значение I _{cm} Макс. расстояние от корпуса рубильника до ближайшей опоры для шины/кабеля	≤ 1000 В	кА	30	30	30
		мм				
Номинальная мощность конденсатора Без начальной нагрузки на конденсаторе	Номинальные показатели конденсатора ограничены номинальными показателями плавкой вставки	415 В	кВАр	80	100	115
		500 В	кВАр	96	120	135
		690 В	кВАр	128	160	190
Рассеиваемая мощность/полюс	При номинальном рабочем токе		Вт	3.2	4	6.5
Механическая износостойкость	Чтобы узнать число рабочих циклов, разделите на 2		опер.	20 000	20 000	20 000
Размер клемного болта	Метрическая резьба x длина		мм	M8x25	M8x25	M8x25
Крутящий момент затяжки клемм			Нм	15-22	15-22	15-22
Рабочий крутящий момент	Стандартный для 3-полюсных рубильников		Нм	7	7	7

1) Другие номиналы - по заказу.

2) Категория В, нечастое оперирование.

3) Приведенные значения являются ориентировочными и могут изменяться в зависимости от производителя двигателя.

4) В соответствии с МЭК 60947-1, § 6.1.1.

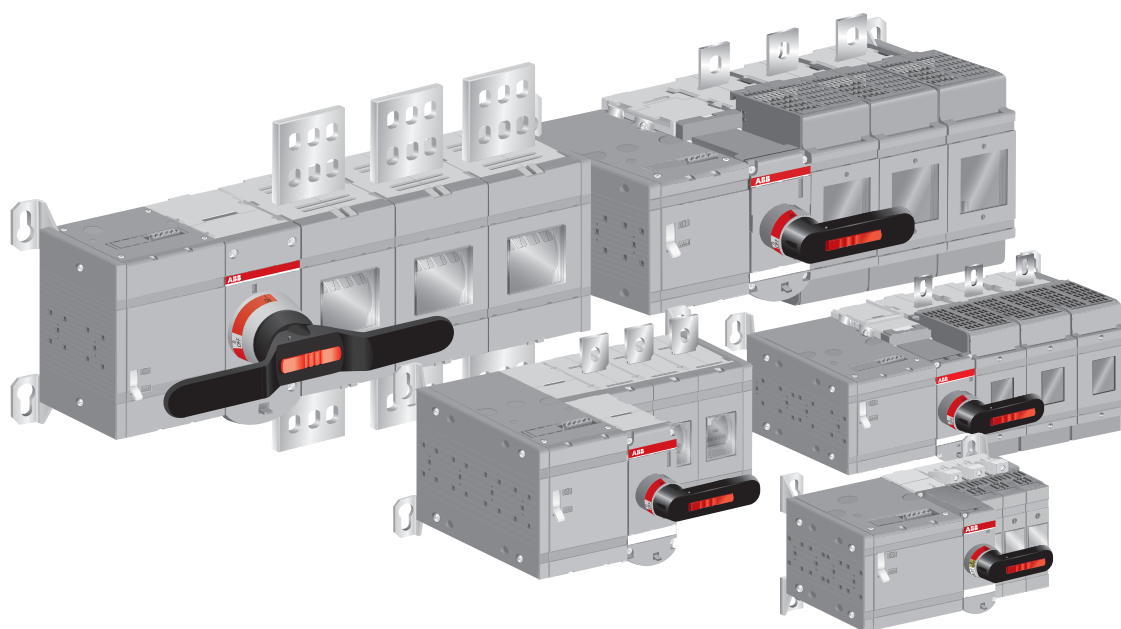
5) 92 кА для 4-полюсных рубильников

рубильников ОТМ160...2500

315 ОТ315_	400 ОТ400_	630 ОТ630_	800 ОТ800_	1000 ОТ1000	1250 ОТ1250	1600 ОТ1600	2000 ОТ2000	2500 ОТ2500
1 000	1 000	1 000	1 000	1 000	1 000	1 000	1 000	1 000
10	10	10	10	10	10	10	10	10
12	12	12	12	12	12	12	12	12
315	400	630	800	1 000	1 250	1 600	2 000	2 500
315	400	630	800	1 000	1 250	1 600		
185	240	2x185	2x240	2x300	2x400	2x500	3x500	4x500
315	400	630	800	1 000	1 250	1 600	2 000 ²⁾	2 500 ²⁾
315	400	630	800	1 000	1 250	1 600	2 000 ²⁾	2 500 ²⁾
315	400	630	800	1 000	1 250	1 600		
315	400	630	800	1 000	1 250	1 600	2 000 ²⁾	2 500 ²⁾
315	400	630	800	1 000	1 250	1 600	2 000 ²⁾	2 500 ²⁾
315	400	630	800	1 000	1 250	1 250		
315	400	630	800	1 000	1 250	1 250		
200	200	400	400					
315/1 ²⁾	400/1 ²⁾	630/1	800/1					
315/2 ²⁾	400/2 ²⁾	630/1	800/1					
315/3	360/3	630/2	800/2					
315/4	360/4	630/4 ²⁾	650/4 ²⁾					
100	132	200	250					
160	220	355	450	560	710	710		
180	230	355	450	560	710	710		
				630	800	800		
220	280	400	560	710	900	900		
315	400	630	800	1 000	1 200	1 200		
2 520	3 200	5 040	6 400	10 000	10 000	10 000		
2 520	3 200	5 040	6 400	10 000	10 000	10 000		
				100	100	100		
				1 250/1 250	1 250/1 250	1 250/1 250		
61.5	61.5	90	90	106	106	106		
500/450	500/450	800/1 000	800/1 000	1 250/1 250	1 250/1 250	1 250/1 250		
59	59	83.5	83.5					
500/500	500/500	800/1 000	800/1 000					
31	31	38	38					
24	24	36	36	50	50	50	80	80
24	24	36	36					
15	15	20	20	50	50	50	55	55
15	15	20	20					
65	65	80	80	110 ⁵⁾	110 ⁵⁾	110 ⁵⁾	176	176
				150	150	150	150	150
145	180	250	310	460	575	575		
175	215	300	375	550	690	690		
250	325	450	550	750	950	950		
6.5	10	25	40	19	29	48	55	85
16 000	16 000	10 000	10 000	6 000	6 000	6 000	6 000	6 000
M10x30	M10x30	M12x40	M12x40	M12x50	M12x50	M12x60	M12x60	M12x60
30-44	30-44	50-75	50-75	50-75	50-75	50-75	50-75	50-75
16	16	27	27	65	65	65	65	65

Выключатели нагрузки/рубильники ОТМ с моторными приводами

Для дистанционного управления



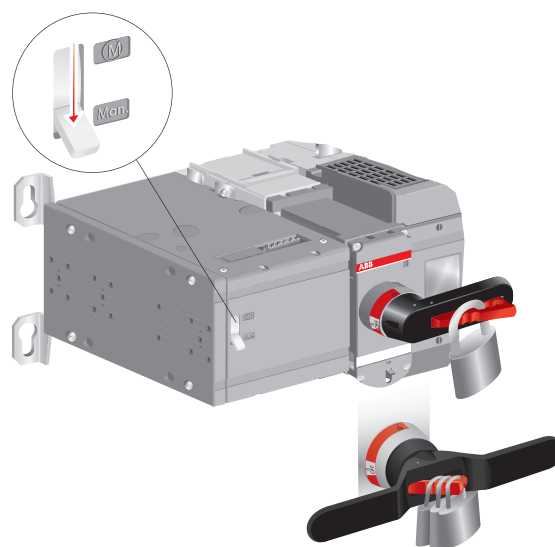
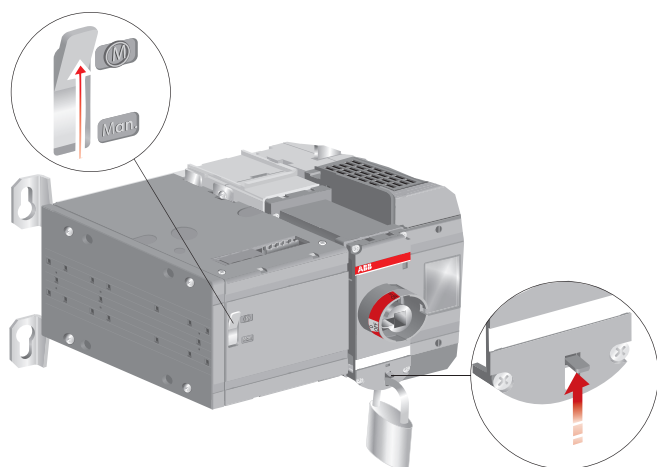
Рубильники с моторным приводом (серии ОТМ) состоят из рубильника (типа ОТ) и моторного привода. Серия ОТМ рассчитана на ток 160...2500 А.

Обеспечение безопасности

Рубильники с моторным приводом ОТМ гарантируют безопасность работы, надежно защищая людей и оборудование. Являясь воплощением богатейшего опыта компании АББ

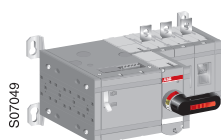
в области электробезопасности, они полностью исключают риск поражения электрическим током.

- Корпус рубильников с моторным приводом ОТМ выполнен из твердого пластика, обладающего с превосходными механическими и тепловыми характеристиками.
- В стандартном исполнении полюса имеют маркировку.
- ▶ «Врожденная» безопасность – гарантия защиты от несчастных случаев

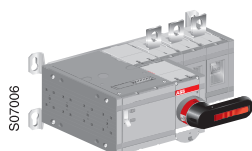


Рубильники с моторным приводом ОТМ

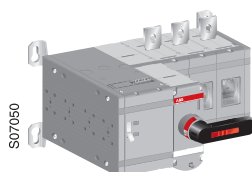
Информация для заказа



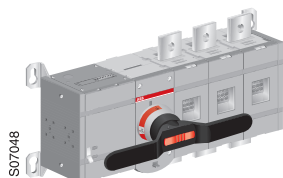
OTM160...250_M_



OTM315...400_M_



OTM630...800_M_



OSM1000...1250_M_

Рубильники с моторным приводом ОТМ

В поставку включены ручка прямой установки на корпус, комплект болтов с гайками и шайбами для всех зажимов, разъемы-вилки для цепей управления и навесной футляр для хранения ручки и запасного предохранителя.

Коды заказа для моторных приводов с напряжением $U_e = 220-240$ В AC

Номинальный ток AC-22A/AC-23A ≤ 690V [A]	Число полюсов	Тип	Код заказа	К-во [шт.]	Масса [кг]
--	------------------	-----	------------	---------------	---------------

Рубильники с моторным приводом со стандартным межфазным расстоянием

160/160	3	OTM160E3M230C	1SCA115283R1001	1	4.6
160/160	4	OTM160E4M230C	1SCA115293R1001	1	5.0
200/200	3	OTM200E3M230C	1SCA115284R1001	1	4.6
200/200	4	OTM200E4M230C	1SCA115292R1001	1	5.0
250/250	3	OTM250E3M230C	1SCA115285R1001	1	4.6
250/250	4	OTM250E4M230C	1SCA115290R1001	1	5.0
315/315	3	OTM315E3M230C	1SCA115334R1001	1	8.4
315/315	4	OTM315E4M230C	1SCA115335R1001	1	9.0
400/400	3	OTM400E3M230C	1SCA115333R1001	1	8.4
400/400	4	OTM400E4M230C	1SCA115336R1001	1	9.0
630/630	3	OTM630E3M230C	1SCA115354R1001	1	17.4
630/630	4	OTM630E4M230C	1SCA115357R1001	1	18.9
800/800	3	OTM800E3M230C	1SCA115355R1001	1	17.4
800/800	4	OTM800E4M230C	1SCA115356R1001	1	18.9
1000/1000	3	OTM1000E3M230C	1SCA115364R1001	1	37
1000/1000	4	OTM1000E4M230C	1SCA115368R1001	1	42
1250/1250	3	OTM1250E3M230C	1SCA115365R1001	1	37
1250/1250	4	OTM1250E4M230C	1SCA115367R1001	1	42
1600/1250	3	OTM1600E3M230C	1SCA115366R1001	1	39
1600/1250	4	OTM1600E4M230C	1SCA115369R1001	1	44
2000/- ¹⁾	3	OTM2000E3M230C	1SCA115372R1001	1	47
2000/- ¹⁾	4	OTM2000E4M230C	1SCA115374R1001	1	55
2500/- ¹⁾	3	OTM2500E3M230C	1SCA115373R1001	1	47
2500/- ¹⁾	4	OTM2500E4M230C	1SCA115375R1001	1	55

Рубильники с моторными приводами ОТМ с расширенным межфазным расстоянием

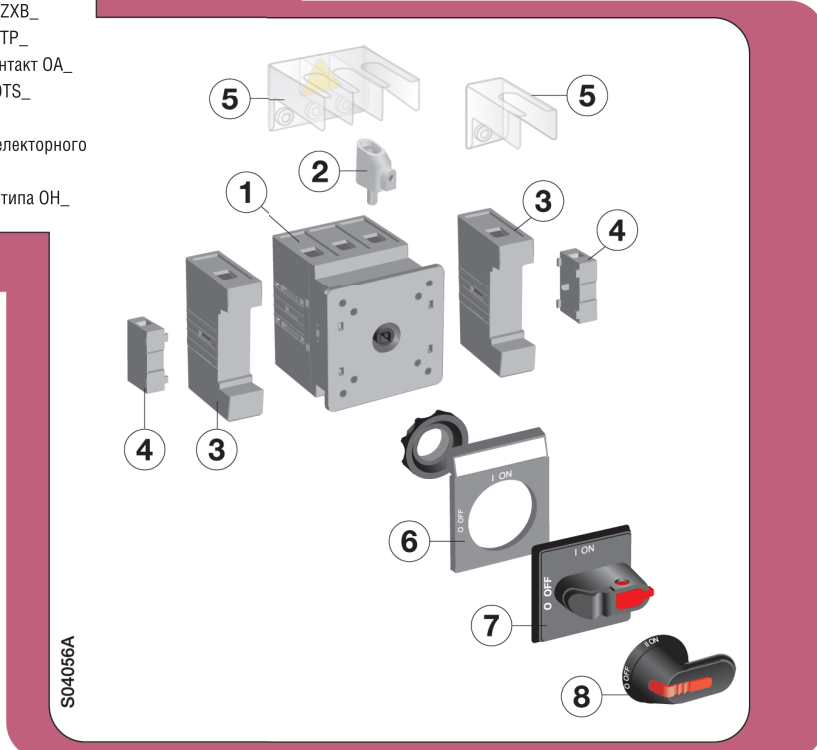
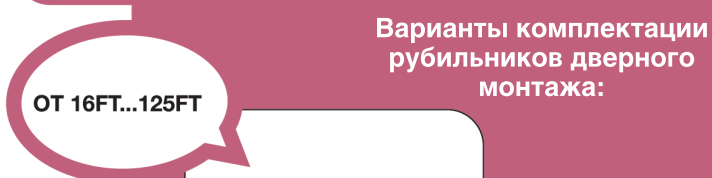
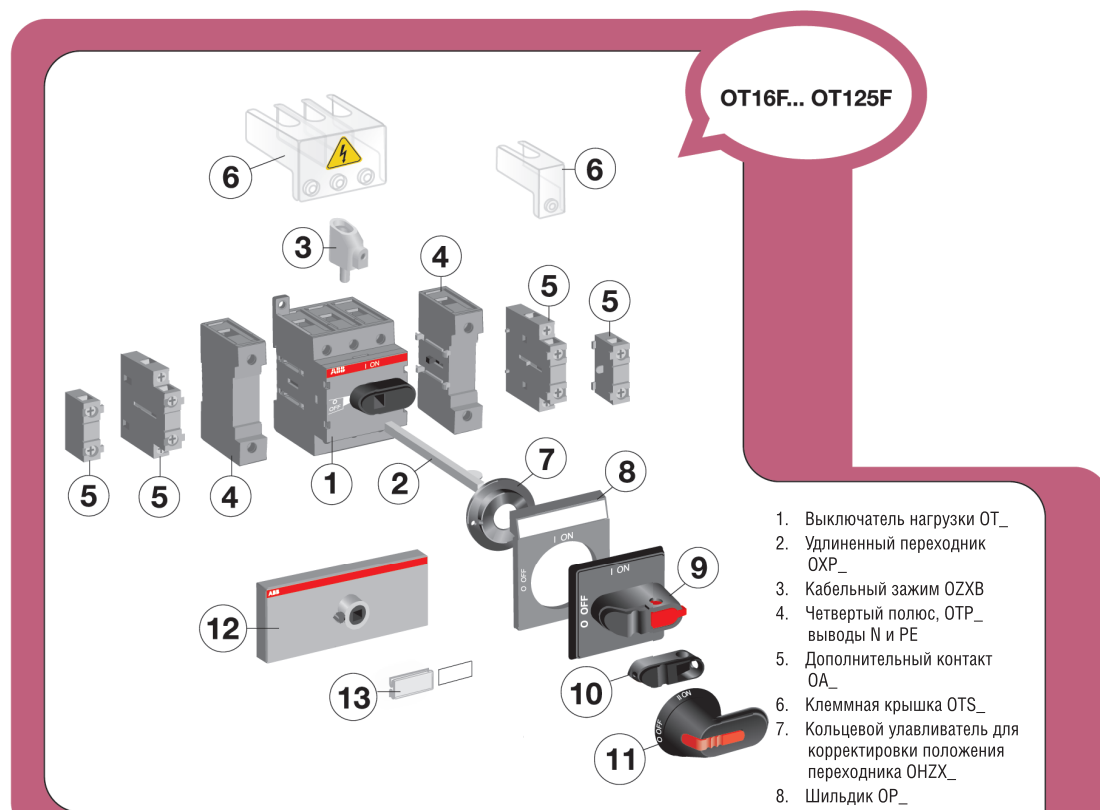
160/160	3	OTM160E3WM230C	1SCA115286R1001	1	4.7
160/160	4	OTM160E4WM230C	1SCA115295R1001	1	5.1
200/200	3	OTM200E3WM230C	1SCA115288R1001	1	4.7
200/200	4	OTM200E4WM230C	1SCA115296R1001	1	5.1
250/250	3	OTM250E3WM230C	1SCA115289R1001	1	4.7
250/250	4	OTM250E4WM230C	1SCA115297R1001	1	5.1

¹⁾ До 415 В, категория В

Аксессуары

Комплектующие выключателей нагрузки

Варианты комплектации рубильников (установка на DIN-рейку или монтажную плату):

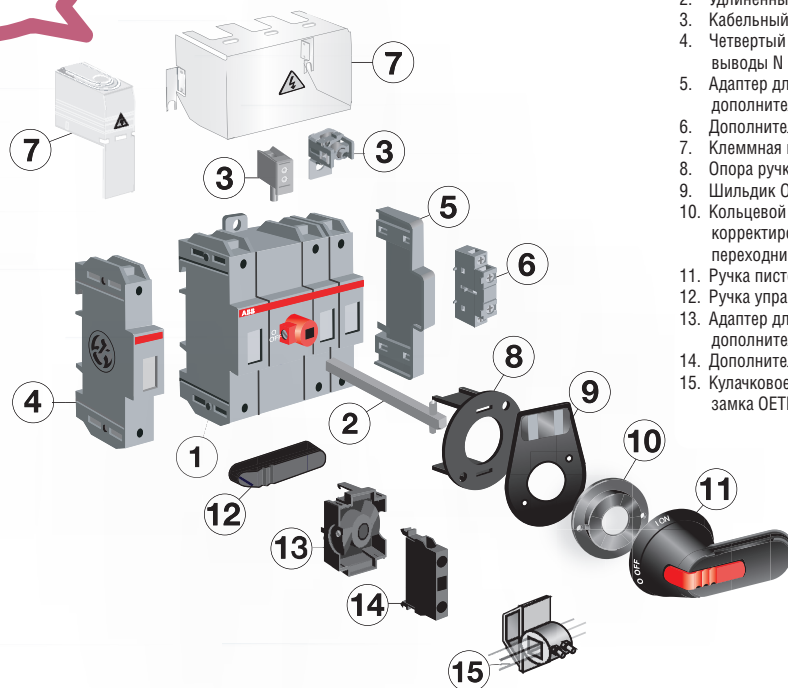


Аксессуары

Комплектующие выключателей нагрузки

Варианты комплектации рубильников OT125A и OT160E (установка на DIN-рейку или монтажную плату):

OT125A
OT160E

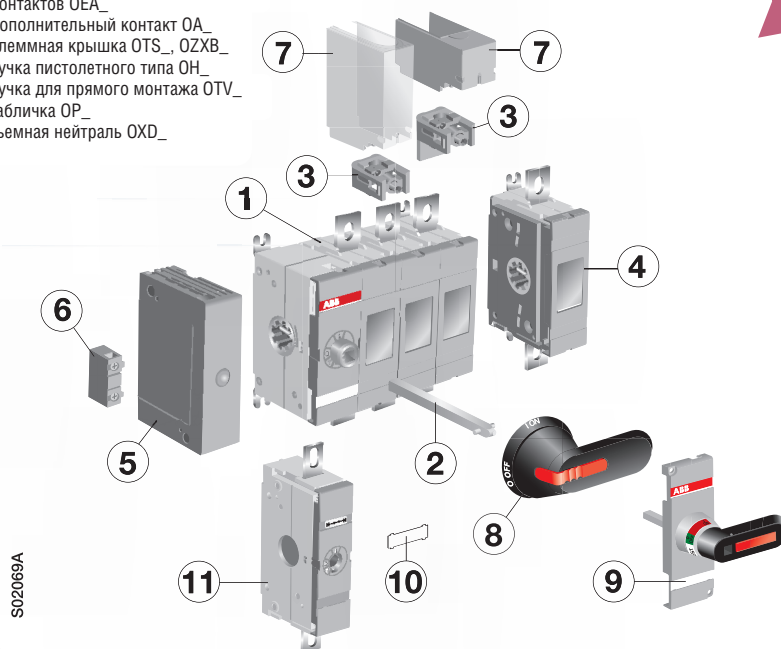


1. Выключатель нагрузки OT_
2. Удлиненный переходник OXP_
3. Кабельный зажим OZXV_
4. Четвертый полюс, выводы N и PE
5. Адаптер для блока OAZX_ дополнительных контактов
6. Дополнительный контакт OA_
7. Клемная крышка OTS_
8. Опора ручки управления ONZX_
9. Шильдик OP_
10. Кольцевой улавливатель для корректировки положения переходника
11. Ручка пистолетного типа OH_
12. Ручка управления OH_
13. Адаптер для блока OEZNP_ дополнительных контактов
14. Дополнительный контакт OBEA_
15. Кулачковое крепление для замка OETLZW_

Варианты комплектации рубильников OT200 ... 2500E (установка на монтажную плату):

OT200 ... 2500E

1. Выключатель нагрузки OT_
2. Удлиненный переходник OXP_
3. Кабельный зажим OZXV_
4. Четвертый полюс OAZX_
5. Модуль для дополнительных контактов OEA_
6. Дополнительный контакт OA_
7. Клемная крышка OTS_ OZXV_
8. Ручка пистолетного типа OH_
9. Ручка для прямого монтажа OTV_
10. Табличка OP_
11. Съемная нейтраль OXD_



S02069A

Выключатели нагрузки/рубильники

Аксессуары. Ручки управления

Ручки управления для выключателей нагрузки OT16 ... 160E, устанавливаемых на DIN - рейке или монтажной плате

Ручка управления для прямого монтажа на рубильнике

Устанавливается непосредственно на рубильнике без переходника.
Возможно установить один навесной замок с диаметром ушка 5 мм, см. таблицу внизу



S00684A

OHBS1



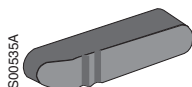
S01369A

OHRS2



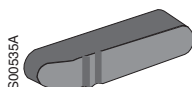
S01472A

OHRS3



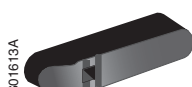
S00535A

OHBS9



S00535A

YAST1



S01613A

OHB13

Цвет	Длина ручки, мм	Для выключателей нагрузки	Тип	Код заказа
Черный	31	OT16...80F3/F4	OHBS1/1	1SCA109088R1001
Красный	31	OT16...80F3/F4	OHRS1/1	1SCA109096R1001
Черный	40	OT63...125F3/F4 OT16...40F6/F8	OHBS2/1	1SCA109090R1001
Красный	40	OT63...125F3/F4 OT16...40F6/F8	OHRS2/1	1SCA108599R1001
Черный	39	OT16...125F3/F4 OT16...40F6/F8	OHBS3/1	1SCA108319R1001
Красный	39	OT16...125F3/F4 OT16...40F6/F8	OHRS3/1	1SCA108688R1001
Черный	72	OT63...125F6_F8	OHBS9/1	1SCA108689R1001
Красный	72	OT63...125F6_F8	OHRS9/1	1SCA108690R1001
Черный	72	OT125A, OT160E	YAST1	1SCA022301R5350
Черный	72	OT125A, OT160E	OHB13/1	1SCA022739R8240

Устанавливается непосредственно на рубильнике, переходник 6 мм может проходить сквозь ручку.

Черный 72 OT125A, OT160E OHB13/1 1SCA022739R8240

Тип выключателя нагрузки	Тип ручки	
	Без установки замка	С установкой замка
OT16...40F3/F4	OHBS1_ , OHRS1_	
	OHBS3_ , OHRS3_	
OT16...40F6/F8 + OWP5D1	OHBS3_ , OHRS3_	OHBS2_ , OHRS2_
OT63...125F3/EF4	OHBS3_ , OHRS3_	OHBS2_ , OHRS2_
OT63...80F6/F8 + OWP6D1	OHBS9_ , OHRS9_	
OT100...125F6/F8 + OWP6D2	OHBS9_ , OHRS9_	
OT160	YAST1	
OT160	OHB13	

Тип ручки	Переходник сквозь ручку	45 мм вырез*
OHBS1_ , OHRS1_	Нет	Да
OHBS2_ , OHRS2_	Нет	Да
OHBS3_ , OHRS3_	Нет	Да
OHBS9_ , OHRS9_	Нет	Нет
OHBS12_ , OHRS12_	Да	Да
YAST1	Нет	Нет
OHB13	Да	Нет

*) В 0 положении ручка остается в пределах высоты выреза

Выключатели нагрузки/рубильники

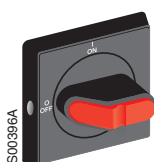
Аксессуары. Ручки управления



OH_1_



OH_3_



OH_2_

Ручки управления для выключателей нагрузки, устанавливаемых на DIN - рейке или монтажной плате

Ручки управления селекторного типа выносная для монтажа на двери шкафа

Индикация I-O и ON-OFF, (диаметр переходника 6 мм), переходник заказывается отдельно, диаметр отверстия в дверце для монтажа 22,5 мм.

Тип и коды заказа указаны для одного изделия.

Цвет	Для выключателей нагрузки	Тип	Код заказа
Ручки управления IP 54			
Черный	OT16...80F	OHBS1AH	1SCA102680R1001
Желто-красный	OT16...80F	OHYS1AH	1SCA105290R1001
Серебристый	OT16...80F	OHSS1AH	1SCA105274R1001
Серый	OT16...80F	OHGS1AH	1SCA105261R1001
Ручки управления IP 54, с блокировкой дверцы в позиции ВКЛ			
Черный	OT16...80F	OHBS1AH1	1SCA105210R1001
Желто-красный	OT16...80F	OHYS1AH1	1SCA105291R1001
Серебристый	OT16...80F	OHSS1AH1	1SCA105275R1001
Серый	OT16...80F	OHGS1AH1	1SCA105262R1001
Ручки управления IP 54, с возможностью установки одного навесного замка с диаметром ушка 5...6,3 мм			
Черный	OT16...125F	OHBS3AH	1SCA105234R1001
Желто-красный	OT16...125F	OHYS3AH	1SCA105325R1001
Серебристый	OT16...125F	OHSS3AH	1SCA105283R1001
Серый	OT16...125F	OHGS3AH	1SCA105270R1001
Ручки управления IP 54, с возможностью установки одного навесного замка с диаметром ушка 5...6,3 мм, с блокировкой дверцы в позиции ВКЛ			
Черный	OT16...125F	OHBS3AH1	1SCA105235R1001
Желто-красный	OT16...125F	OHYS3AH1	1SCA105326R1001
Серебристый	OT16...125F	OHSS3AH1	1SCA105284R1001
Серый	OT16...125F	OHGS3AH1	1SCA105271R1001
Ручки управления IP 65, с возможностью установки максимум трех навесных замков с диаметром ушка 5...8 мм, и блокировкой дверцы в позиции ВКЛ, с возможностью подавления блокировки			
Черный	OT16...125F	OHBS2AJE-RUH ¹⁾	1SCA108239R1001
Желто-красный	OT16...125F	OHYS2AJE-RUH ¹⁾	1SCA108301R1001
Серебристый	OT16...125F	OHSS2AJE-RUH ¹⁾	1SCA108307R1001
Серый	OT16...125F	OHG2AJ	1SCA105265R1001
Ручки управления IP 65, с возможностью установки максимум трех навесных замков с диаметром ушка 5...8 мм, и блокировкой дверцы в позиции ВКЛ.			
Черный	OT16...125F	OHBS2AJ1	1SCA105215R1001
Желто-красный	OT16...125F	OHYS2AJ1	1SCA105297R1001
Серебристый	OT16...125F	OHSS2AJ1	1SCA105279R1001
Серый	OT16...125F	OHGS2AJ1	1SCA105266R1001
Ручки управления IP 65. Металлическое ушко с возможностью установки максимум трех навесных замков с диаметром ушка 5...8 мм, и блокировкой дверцы в позиции ВКЛ.			
Черный	OT16...125F	OHBS2AJEH	1SCA108230R1001

1) Индикация положений на русском языке "ВКЛ". - "ОТКЛ".

Выключатели нагрузки/рубильники

Аксессуары. Ручки управления

Ручки управления для выключателей, нагрузки устанавливаемых на DIN - рейке и монтажной плате

Ручки управления пистолетного типа выносные для монтажа на двери шкафа, индикация 0-I

Ручка со степенью IP 65, возможность блокировки при помощи 3 замков в позиции ОТКЛ. и блокировки дверцы в позиции ВКЛ. Фиксирующий винт с обратной стороны ручки, что обеспечивает двойную изоляцию. Тип и коды заказа указаны для одного изделия.



OHY_



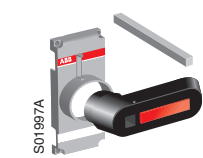
OHB_



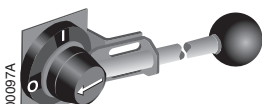
OHB_



OHB_



OTV_



YASDA_

Цвет	Длина ручки, мм	Для выключателей нагрузки	Тип	Код заказа	Масса [кг]
Для переходника диаметром 6 мм, индикация на ручках OHB и OHY: I-O, ON-OFF					
Черный	45	OT160...125F	OHB45J6E-RUH ¹⁾	1SCA109869R1001	0.10
Желто-красный	45	OT16...125F	OHY45J6	1SCA022380R8930	0.10
Для переходника диаметром 6 мм, индикация на ручках OHB и OHY: I-O, ON-OFF					
Черный	65	OT160...250E	OHB65J6E-RUH ¹⁾	1SCA100231R1001	0.12
Желто-красный	65	OT160...250E	OHY65J6	1SCA022380R9820	0.12
Черный	80	OT160...250E	OHB80J6	1SCA022381R0240	0.14
Желто-красный	80	OT160...250E	OHY80J6	1SCA022381R0410	0.14
Для переходника диаметром 6 мм, индикация: Test-OFF-ON/Test-0-I					
Черный	65	OT200...250E	OHB65J6TE-RUH ¹⁾	1SCA100232R1001	0.12
Желто-красный	65	OT200...250E	OHY65J6T	1SCA022456R9540	0.12
Для переходника диаметром 12 мм, индикация: Test-OFF-ON/Test-0-I					
Черный	95	OT315...400E	OHB95J12TE-RUH ¹⁾	1SCA100234R1001	0.16
Желто-красный	95	OT315...400E	OHY95J12T	1SCA022736R1910	0.16
Черный	125	OT630...800E	OHB125J12TE-RUH ¹⁾	1SCA100261R1001	0.17
Желто-красный	125	OT630...800E	OHY125J12T	1SCA022652R2310	0.17
Для переходника диаметром 12 мм, индикация на ручках OHB и OHY: I-O, ON-OFF					
Черный	95	OT315...400E	OHB95J12	1SCA022381R0830	0.16
Желто-красный	95	OT315...400E	OHY95J12	1SCA022381R1050	0.16
Черный	125	OT630...800E	OHB125J12E-RUH ¹⁾	1SCA100255R1001	0.17
Желто-красный	125	OT630...800E	OHY125J12	1SCA022381R1720	0.17
Черный	2x150	OT1000...1600E	OHB150J12P-RUH ¹⁾	1SCA102571R1001	0.3
Черный	2x200	OT1000...2500E	OHB200J12P-RUH ¹⁾	1SCA102574R1001	0.40
Желто-красный	2x200	OT1000...2500E	OHY200J12P	1SCA101587R1001	0.40
Черный	274	OT1000...4000E	OHB274J12 ²⁾	1SCA115920R1001	0.4
Черный	330	OT1000...4000E	OHB330J12 ²⁾	1SCA115922R1001	0.4
Черный	275	OETL2500...4000E	OHB275J12E-RUH ¹⁾	1SCA100256R1001	0.20
Желто-красный	275	OETL2500...4000E	OHY275J12	1SCA022381R3180	0.20

Ручки управления для прямого монтажа

Индикация Test-OFF-ON/Test-0-I. с возможностью установки трех навесных замков в позиции ОТКЛ.

Включает переходник и спец. крышку на механизм переключения.

Черный	65	OT200...250E	OTV250EK	1SCA022763R2700	0.10
Желто-красный	65	OT200...250E	OTVY250EK	1SCA022772R7910	0.10
Черный	95	OT315...400E	OTV400EK	1SCA022763R2960	0.20
Желто-красный	95	OT315...400E	OTVY400EK	1SCA022772R7830	0.20
Черный	125	OT630...800E	OTV800EK	1SCA022804R6340	0.30
Черный	2x200	OT1000...4000E	OTV1000EK	1SCA106608R1001	0.40

Ручки управления для выключателей, устанавливаемых на монтажной плате

Металлические усиленные ручки IP65

На ручке возможно установить три навесных замка в положении ОТКЛ., блокировка двери в положении ВКЛ.

Цвет	Длина ручки, мм	Для выключателей нагрузки	Тип	Код заказа	Масса [кг]
Для переходника диаметром 12 мм, индикация I-O					
Черный	320	OETL2500...3150K, OT1000...2500E	YASDA35	1SCA104400R1001	0.80

¹⁾ Индикация положений на русском языке "ВКЛ." - "ОТКЛ."
 • Блокировка двери в положении ВКЛ. означает, что дверь невозможно открыть, когда рубильник включен.
 Эта блокировка поддается при помощи потайной кнопки, что обеспечивает доступ только для квалифицированного персонала для инспектирования.

• По заказу возможна поставка ручек с блокировкой во всех положениях.
²⁾ Усиленная. Внутри стальной стержень.

Выключатели нагрузки/рубильники

Аксессуары. Ручки управления

Ручки управления для выключателей нагрузки, устанавливаемых на дверце

Ручки управления селекторного типа

Индикация I-O и ON-OFF. Переходник не требуется.

Тип и коды заказа указаны для одного изделия.



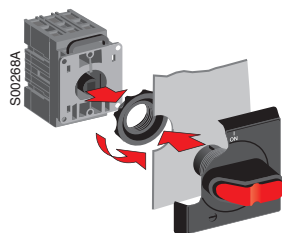
OH_1_



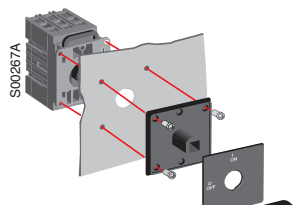
OH_3_



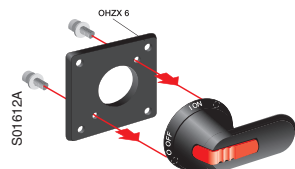
OH_2_



Прицеливается при монтаже



Крепление на винтах



OHZX6

Цвет	Для рубильников дверного монтажа	Тип	Код заказа
------	----------------------------------	-----	------------

Прицеливается при монтаже, отверстие в дверце 22,5 мм

Навесные замки не устанавливаются, IP 54

Черный	OT16...40FT	OHBS1PH	1SCA105211R1001
Желто-красный	OT16...40FT	OHYS1PH	1SCA105294R1001
Серебристый	OT16...40FT	OHSS1PH	1SCA105276R1001
Серый	OT16...40FT	OHGS1PH	1SCA105263R1001

Возможность установки одного навесного замка, IP 54

Черный	OT16...40FT	OHBS3PHE-RUH	1SCA108316R1001
Желто-красный	OT16...40FT	OHYS3PH	1SCA105327R1001
Серебристый	OT16...40FT	OHSS3PH	1SCA105285R1001
Серый	OT16...40FT	OHGS3PH	1SCA105272R1001

Возможность установки максимум трех навесных замков, IP 65

Черный	OT16...40FT	OHBS2PJ	1SCA105231R1001
Желто-красный	OT16...40FT	OHYS2PJ	1SCA105322R1001
Серебристый	OT16...40FT	OHSS2PJ	1SCA105280R1001
Серый	OT16...40FT	OHGS2PJ	1SCA105268R1001

Крепление на винтах, расстояние между отверстиями 36 мм

Навесные замки не устанавливаются, IP 54, NEMA 1

Черный	OT16...80FT	OHBS1RH	1SCA105212R1001
Желто-красный	OT16...80FT	OHYS1RH	1SCA105295R1001
Серебристый	OT16...80FT	OHSS1RH	1SCA105277R1001
Серый	OT16...80FT	OHGS1RH	1SCA105264R1001

Возможность установки одного навесного замка, IP 54

Черный	OT16...80FT	OHBS3RHE-RUH ¹⁾	1SCA109860R1001
Желто-красный	OT16...80FT	OHYS3RHE-RUH	1SCA109861R1001
Серебристый	OT16...80FT	OHSS3RHE-RUH	1SCA109384R1001
Серый	OT16...80FT	OHGS3RH	1SCA105273R1001

Возможность установки макс. трех навесных замков, IP 65, расстояние между отверстиями 36/48 мм

Черный	OT16...125FT	OHBS2RJE-RUH	1SCA108274R1001
Желто-красный	OT16...125FT	OHYS2RJE-RUH	1SCA108275R1001
Серебристый	OT16...125FT	OHSS2RJE-RUH	1SCA108304R1001
Серый	OT16...125FT	OHGS2RJ	1SCA105269R1001

Монтажный набор для ручек управления пистолетного типа для рубильников OT100...125FT

Пистолетная ручка в комплект не входит

Черный	OHZX6	1SCA022559R5670
--------	-------	-----------------

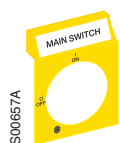
¹⁾ Индикация положений на русском языке "ВКЛ." - "ОТКЛ."

• Блокировка двери в положении ВКЛ. означает, что дверь невозможно открыть, когда рубильник включен. Эта блокировка поддается при помощи потайной кнопки, что обеспечивает доступ только для квалифицированного персонала для инспектирования.

• По заказу возможна поставка ручек с блокировкой во всех положениях.

Выключатели нагрузки/рубильники

Аксессуары для ручек управления и табличек



S00657A

OPY_



S01433A

OPB3
OPY3



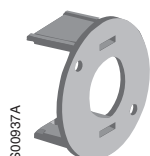
S01434A

OPX3



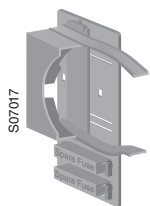
S01435A

OPB3 + OPX3 + OH_



S00937A

OHZX5



S07017

OTVS_

Таблички для ручек управления селекторного типа

Описание	Тип	Код заказа	Кол-во в упаковке, шт.
Таблички без надписей для ручек OH 1_ и OH 3_.			
Черный	OPBS1	1SCA111519R1001	1
Желтый	OPYS1	1SCA111528R1001	1
Серебристый	OPSS1	1SCA111523R1001	1
Серый	OPGS1	1SCA111563R1001	1
Таблички без надписей для ручек OH 2_.			
Черный	OPB2	1SCA022353R4110	1
Желтый	OPY2	1SCA022353R4200	1
Серебристый	OPS2	1SCA022353R4460	1
Серый	OPG2	1SCA022353R4380	1
Таблички с напечатанными надписями для ручек управления OH 1_ и OH3_. Текст: MAIN SWITCH (главный выключатель).			
Черный	OPBS1EN1	1SCA111520R1001	1
Желтый	OPYS1EN1	1SCA111530R1001	1
Серебристый	OPSS1EN1	1SCA111525R1001	1
Серый	OPGS1EN1	1SCA111526R1001	1
Таблички с напечатанными надписями для ручек управления OH 2_. Текст: MAIN SWITCH (главный выключатель).			
Черный	OPB2EN1	1SCA022400R2070	1
Желтый	OPY2EN1	1SCA022400R2740	1
Серебристый	OPS2EN1	1SCA022400R2230	1
Серый	OPG2EN1	1SCA022400R2310	1

Таблички для ручек управления пистолетного типа

Табличка	Текст	Тип	Код заказа	Кол-во в упаковке, шт.
Черный		OPB3	1SCA022679R3410	1
Желтый		OPY3	1SCA022695R0450	1
Таблички для ручек				
Серебристый	Белый	OPX3	1SCA022679R3500	1
Серебристый	Main switch	OPX3EN1	1SCA022695R0610	1
Серебристый	Текст заказчика	OPX3/TEXT	1SCA022696R6370	1

Опорная деталь для ручек управления

Для OT125A и OT160E

Для прямого монтажа ручек управления OH_65, 80 на механизм выключателя нагрузки.
Тип и коды заказа указаны для одного изделия.

Цвет части выключателя	Высота от нижней	Тип	Код заказа	Кол-во в упаковке, шт.
Черный	83 мм	OHZX5	1SCA22467R5060	10

Крепление для запасных предохранителей и рукоятки

Рукоятка и два запасных предохранителя для защиты моторного привода могут крепиться сбоку рубильника при помощи аксессуара OTVS_. OTVS_ может быть установлен на левую часть рубильника, со стороны моторного привода. Монтаж прищелкиванием, специальные инструменты не требуются.

На рубильниках OTM1000...2500E_ размер рукоятки слишком велик и не позволяет прикрепить ее на корпус рубильника. Как бы то ни было, крепление для рукоятки может быть установлено на стенку распредел.устройства или шкафа, а крепление для предохранителей может быть установлено на корпус рубильника.

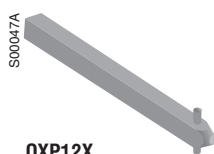
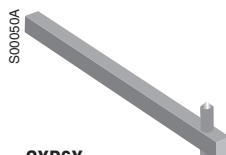
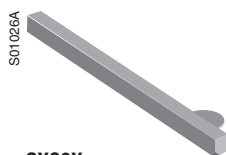
Для рубильников	Тип	Номер заказа	Кол-во в упак [шт.]	Вес [кг]
OTM 160...250E_, OSM32G...250	OTVS1	1SCA111413R1001	1	0.02
OTM315...800E_, OSM315...1250	OTVS2	1SCA111414R1001	1	0.04

Выключатели нагрузки/рубильники

Аксессуары. Удлиненные переходники

Удлиненные переходники

Тип и код заказа указан для одного изделия.



Длина переходн. мм	H мм	Для выключателей нагрузки	Тип	Код заказа	Кол-во в упаковке, шт.	Масса [кг]
Переходник диаметром 6 мм для ручек селекторного типа						
85	См.	OT16...125F	OXS6X85	1SCA101647R1001	10	0.02
105	габаритные размеры	OT16...125F	OXS6X105	1SCA108043R1001	10	0.02
120		OT16...125F	OXS6X120	1SCA101654R1001	10	0.03
130		OT16...125F	OXS6X130	1SCA101655R1001	10	0.03
160		OT16...125F	OXS6X160	1SCA101656R1001	10	0.04
180		OT16...125F	OXS6X180	1SCA101659R1001	10	0.04
250		OT16...125F	OXS6X250	1SCA101660R1001	10	0.05
330		OT16...125F	OXS6X330	1SCA101661R1001	10	0.05
Переходник диаметром 6 мм для ручек пистолетного типа						
150	См.	OT16...125F	OXP6X150	1SCA022295R5600	10	0.05
170	габаритные размеры	OT16...125F	OXP6X170	1SCA108224R1001	10	0.05
265		OT16...125F	OXP6X265	1SCA108225R1001	10	0.08
400		OT16...125F	OXP6X400	1SCA108226R1001	10	0.12
Переходник диаметром 6 мм 1)						
130	105 ... 135	OT125A, OT160E	OXP6X130	1SCA022057R0570	1	0.04
150	125 ... 155	OT125A, OT160E	OXP6X150	1SCA022295R5600	1	0.05
210	185 ... 215	OT125A, OT160E	OXP6X210	1SCA022295R6080	1	0.06
Переходник диаметром 6 мм 1)						
130	109...174	OT200...250E	OXP6X130	1SCA022057R0570	1	0.04
150	129...194	OT200...250E	OXP6X150	1SCA022295R5600	1	0.05
210	189...254	OT200...250E	OXP6X210	1SCA022295R6080	1	0.06
290	269...334	OT200...250E	OXP6X290	1SCA022042R6370	1	0.08
360	339...404	OT200...250E	OXP6X360	1SCA022042R6530	1	0.10
430	409...74	OT200...250E	OXP6X430	1SCA022056R6030	1	0.12
Переходник диаметром 12 мм						
166	146...226	OT315...400E	OXP12X166	1SCA022325R7100	1	0.20
185	165...245	OT315...400E	OXP12X185	1SCA022325R6710	1	0.20
250	230...310	OT315...400E	OXP12X250	1SCA022325R6980	1	0.28
280	260...340	OT315...400E	OXP12X280	1SCA022137R5140	1	0.30
325	305...385	OT315...400E	OXP12X325	1SCA022042R5810	1	0.36
395	445...525	OT315...400E	OXP12X395	1SCA022042R5990	1	0.43
465	439...519	OT315...400E	OXP12X465	1SCA022042R6020	1	0.51
535	515...595	OT315...400E	OXP12X535	1SCA022042R6110	1	0.59
Переходник диаметром 12 мм						
250	230...345	OT630...800E	OXP12X250	1SCA022325R6980	1	0.28
280	260...375	OT630...800E	OXP12X280	1SCA022137R5140	1	0.30
325	305...420	OT630...800E	OXP12X325	1SCA022042R5810	1	0.36
395	375...490	OT630...800E	OXP12X395	1SCA022042R5990	1	0.43
465	445...560	OT630...800E	OXP12X465	1SCA022042R6020	1	0.51
535	515...630	OT630...800E	OXP12X535	1SCA022042R6110	1	0.59
Переходник диаметром 12 мм 2)						
250	226...355	OT1000...2500E	OXP12X250	1SCA022325R6980	1	0.28
280	256...385	OT1000...2500E	OXP12X280	1SCA022137R5140	1	0.30
325	301...430	OT1000...2500E	OXP12X325	1SCA022042R5810	1	0.36
395	371...500	OT1000...2500E	OXP12X395	1SCA022042R5990	1	0.43
465	441...570	OT1000...2500E	OXP12X465	1SCA022042R6020	1	0.51
535	511...640	OT1000...2500E	OXP12X535	1SCA022042R6110	1	0.59
Переходник диаметром 12 мм						
325	340...535	OETL2500, 3150	OXP12X325	1SCA022042R5810	1	0.36
395	410...605	OETL2500, 3150	OXP12X395	1SCA022042R5990	1	0.43
465	480...675	OETL2500, 3150	OXP12X465	1SCA022042R6020	1	0.51
535	550...745	OETL2500, 3150	OXP12X535	1SCA022042R6110	1	0.59

1) Более длинные переходники по запросу

2) Исполнение OT1000-1600W_
- макс. длина переходника 395 мм
- с переходниками более 280 мм, должна использоваться трубка OXT20x210X

Выключатели нагрузки/рубильники

Аксессуары. Удлиненные переходники и аксессуары для переходников

Удлиненные переходники

Спец. переходники для ручек управления пистолетного типа, переходник изменен на 45 градусов.

Тип и коды заказа указаны для одного изделия.

Длина переходн. мм	H мм	Для выключателей нагрузки	Тип	Код заказа	Кол-во в упаковке шт.	Масса [кг]
-----------------------	---------	---------------------------	-----	------------	-----------------------	------------

Переходник диаметром 6 мм для ручек пистолетного типа

150	См.	OT16...125F	OXP6X150-45	1SCA022294R4400	10	0.05
170	габаритные размеры	OT16...125F	OXP6X170-45	1SCA108227R1001	10	0.05
265		OT16...125F	OXP6X265-45	1SCA108228R1001	10	0.08
400		OT16...125F	OXP6X400-45	1SCA108229R1001	10	0.12

Переходник диаметром 6 мм

130	109...174	OT200...250E	OXP6X130-45	1SCA022355R9110	1	0.04
150	129...194	OT200...250E	OXP6X150-45	1SCA022294R4400	1	0.05
210	189...254	OT200...250E	OXP6X210-45	1SCA022294R4230	1	0.06
290	269...334	OT200...250E	OXP6X290-45	1SCA022304R4290	1	0.08

Переходник диаметром 12 мм

250	230...310	OT315...400E	OXP12X250-45	1SCA022293R9400	1	0.28
280	260...340	OT315...400E	OXP12X280-45	1SCA022382R0800	1	0.30
325	305...385	OT315...400E	OXP12X325-45	1SCA022304R4450	1	0.36
395	445...525	OT315...400E	OXP12X395-45	1SCA022749R0640	1	0.43
465	439...519	OT315...400E	OXP12X465-45	1SCA022423R1770	1	0.51
535	515...595	OT315...400E	OXP12X535-45	1SCA022723R2940	1	0.59

Переходник диаметром 12 мм

250	226...355	OT1000...2500E	OXP12X250-45	1SCA022293R9400	1	0.28
280	256...385	OT1000...2500E	OXP12X280-45	1SCA022382R0800	1	0.30
325	301...430	OT1000...2500E	OXP12X325-45	1SCA022304R4450	1	0.36
395	371...500	OT1000...2500E	OXP12X395-45	1SCA022749R0640	1	0.43
465	441...570	OT1000...2500E	OXP12X465-45	1SCA022423R1770	1	0.51
535	511...640	OT1000...2500E	OXP12X535-45	1SCA022723R2940	1	0.59

Переходник диаметром 12 мм

325	340...535	OETL2500, 3150K	OXP12X325-45	1SCA022304R4450	1	0.36
395	410...605	OETL2500, 3150K	OXP12X395-45	1SCA022749R0640	1	0.43
465	480...675	OETL2500, 3150K	OXP12X465-45	1SCA022423R1770	1	0.51
535	550...745	OETL2500, 3150K	OXP12X535-45	1SCA022723R2940	1	0.59

Кольцевой улавливатель для корректировки положения переходника

Улавливатель улучшает работу ручки управления в том случае, если при сборке взаимное расположение ручки и переходника было отрегулировано недостаточно.

Тип и коды заказа указаны для одного изделия.

Для использования с ручками управления пистолетного типа ОН_45...275J5...12.

Черный	ОНZX10	1SCA022661R3610	10	0.23
--------	--------	-----------------	----	------

Для использования с ручками управления селекторного типа ОН_1...3

Черный	ОНZX11	1SCA022708R3610	10	0.23
--------	--------	-----------------	----	------

Надставное кольцо для ручек управления пистолетного типа

Черный	ОНВ_	ОНZX14	1SCA022851R6590	1 0.06
--------	------	--------	-----------------	--------

Трубка для переходника

Для переходников длиной более 280 мм диаметром 12 мм

	ОXT20x210X	1SCA103684R1001	1 1.5
--	------------	-----------------	-------

Соединительная муфта для удлинения переходника

Для удлинения переходника в комбинированных выключателях нагрузки.

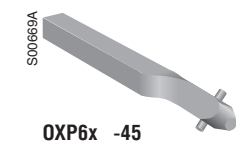
Тип и коды заказа указаны для одного изделия.

Диаметр переходника мм	Тип	Код заказа	Кол-во в упаковке шт.	Масса [кг]
6	OESAZX167	1SCA022190R1560	1	0.03
12	OETLZX95	1SCA022083R5620	1	0.04

Адаптер для соединительной муфты удлинения переходника

Адаптер может устанавливаться в гнездо соединительной муфты OETLZX95.

6	OETLZX19	1SCA022093R1850	1	0.02
---	----------	-----------------	---	------



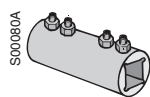
OXP6x_-45



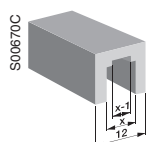
ОНZX10



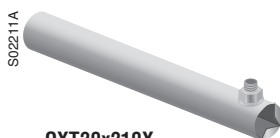
ОНZX14



OETLZX95,
OESAZX167



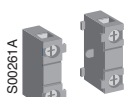
OETLZX19
(x = 6 мм)



OXT20x210X

Выключатели нагрузки/рубильники

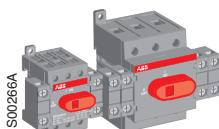
Аксессуары. Дополнительные контакты



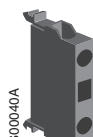
OA1G_
OA3G01



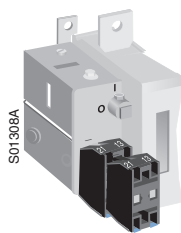
OA2G11



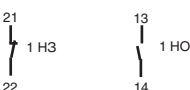
Доп. контакты, установленные с
обеих сторон выключателя нагрузки



OBEA_

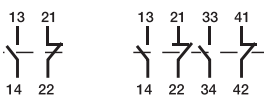


OZХК_



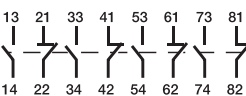
1 H3

1 HO

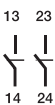


1 HO+1 H3

2 HO+2 H3



4 HO + 4 H3



Блоки дополнительных контактов, IP 20

Нумерация контактов согласно EN 50013. Тип и код заказа указан для одного изделия.

Для выключателей нагрузки	Функция	Тип	Код заказа	Кол-во в упак. шт.	Масса [кг]
---------------------------	---------	-----	------------	--------------------	------------

Монтаж прицеливанием сбоку рубильника

$I_{th} = 16$ А, сечение кабеля макс. 2×2.5 мм². С опережающим размыканием OA1G10

Крепится с левой стороны рубильника, макс. 2 шт.

OT16...125F, FT	1 H3	OA1G01	1SCA022353R4890	10	0.03
OT16...125F, FT	1 H3	OA1G01AU ¹⁾	1SCA022436R7830	10	0.03

Крепится с правой стороны рубильника, макс. 2 шт

OT16...125F, FT	1 HO	OA1G10	1SCA022353R4970	10	0.03
OT16...125F, FT	1 HO	OA1G10AU ¹⁾	1SCA022436R7910	10	0.03

Крепится с любой стороны рубильника

OT16...32: макс. 2HO+2H3, OT45...125: макс. 4HO+4H3³⁾

OT16...125F	1 HO+1 H3	OA2G11 ²⁾	1SCA022379R8100	10	0.03
-------------	-----------	----------------------	-----------------	----	------

Крепится сбоку рубильника при помощи адаптера

$I_{th} = 16$ А. Сечение кабеля макс. 2×2.5 мм². Крепится при помощи адаптера OAZX1, макс. 2 блока с каждой стороны.

OT125A, OT160E, ET	1 HO+1 H3	OA2G11	1SCA022379R8100	10	0.03
--------------------	-----------	--------	-----------------	----	------

Крепится на рубильнике при помощи адаптера

$I_{th} = 10$ А. Сечение кабеля макс. 0.5 мм²... 2×2.5 мм². Напряжение изоляции U_i 690 В. Крепится при помощи адаптера OEZNP1, макс. 6 доп. блоков.

OT125A, OT160E	1 HO	OBEA10	1SCA022190R3000	10	0.02
OT125A, OT160E	1 HO	OBEA10AU ¹⁾	1SCA022185R3310	10	0.02
OT125A, OT160E	1 H3	OBEA01	1SCA022190R3260	10	0.02
OT125A, OT160E	1 H3	OBEA01AU ¹⁾	1SCA022185R3730	10	0.02

Крепится с левой стороны выключателя или под крышкой механизма переключения

Крепится с левой стороны выключателя: макс. 8 блоков доп. контактов с модулем OEA28

Крепится под крышкой механизма: OT(M)200-250: макс. 2 контакта. OT(M)315-800: макс. 4 контакта.

OT(M)1000-2500: макс. 8 контактов.

OT(M)200...2500E	1 HO	OA1G10	1SCA022353R4970	10	0.03
OT(M)200...2500E	1 H3	OA3G01	1SCA022456R7410	10	0.03

Крепится на крышке механизма

$I_{th} = 10$ А. Сечение кабеля макс. 0.5 мм². Напряжение изоляции U_i 690 В. С опережающим размыканием.

OETL2500...3150K	1 HO+1H3	OZХК1	1SCA022131R8690	1	0.12
OETL2500...3150K	2 HO+2H3	OZХК2	1SCA022131R8850	1	0.12
OETL2500...3150K	4 HO+4H3	OZХК3	1SCA022131R9070	1	0.12
OETL2500...3150K	2 HO	OZХК4	1SCA022131R9230	1	0.12

Технические характеристики в соответствии с МЭК60947-5-1

Для OA1G_, OA2G_, OA3G_					Для OBEA_ и OZХК_			
Ue/[В]	AC15 Ie/[А]	Ue/[В]	DC12 Ie/[А] P/[Вт]	DC13 Ie/[А] P/[Вт]	AC12 Ue/[В] Ie/[А]		DC12 Ue/[В] Ie/[А]	
230	6	24	10 240	2 50	120	8	125	1.1
400	4	72	4 290	0.8 60	240	6	250	0.55
415	4	125	2 250	0.55 70	400	4	440	0.31
690	2	250	0.55 140	0.27 70	415	4	500	0.27
		440	0.1 44		480	3	600	0.2
					500	3		
					690	2		

1) Типы _AU имеют золотое покрытие для сверхтяжелых условий эксплуатации и низких напряжений.

2) Не устанавливается со стороны крепления четвертого полюса.

3) Нумерация контактов:

(83) (43) (53) 13 21 (61) (31) (71)

(84) (44) (54) 14 22 (62) (32) (72)

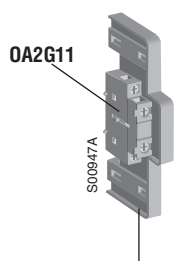
4) Дополнительные контакты 8 HO + 8 H3 = 2 x OZХК 3

5) 16 HO дополнительных контактов = 2 x OZХК 6

Дополнительные контакты с опережающим размыканием означают, что в выключателе HO доп. контакты размыкаются перед размыканием основных контактов, см. "Функция контактов" стр. 57.

Выключатели нагрузки/рубильники

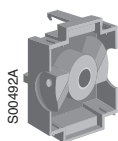
Аксессуары. Дополнительные контакты



OA2G11

S00947A

OAZX1



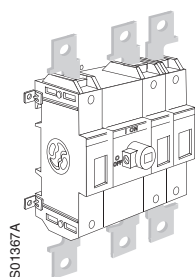
S00492A

OEZNP1



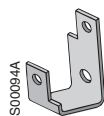
S01641A

OEA28



S01667A

OEZXX6, 13



S00094A

OZXE21

Монтажные аксессуары для дополнительных контактов

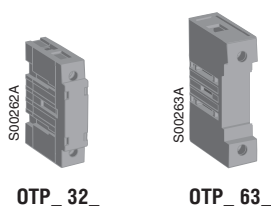
Для выключателей нагрузки	Тип	Код заказа	Кол-во в комплекте, шт.	Масса [кг]
Адаптер для блоков дополнительных контактов OA2G11				
Макс. два блока с каждой стороны. Крепится с любой стороны рубильника.				
OT125 ... 160E_, ET_	OAZX1	1SCA022467R5140	1	0.03
Адаптер для блоков дополнительных контактов OBEA__				
Крепится сверху рубильника.				
OT125A, OT160E	OEZNP1	1SCA022259R7410	1	0.02
Модуль для дополнительных контактов для OT 200...1600E				
Крепится винтами с левой стороны рубильника.				
OT200...2500E	OEA28	1SCA022714R8810	1	0.04

Шинное соединение

Для выключателей нагрузки	Кабельные зажимы	Тип	Код заказа	Кол-во в упак. шт.	Масса [кг]
Расширитель для шины					
OT125A, OT160E	OZXB2	OEZXX6	1SCA022292R6330	3	0.20
OT125A, OT160E	OZXB2	OEZXX13	1SCA022299R9720	4	0.30
Шина для параллельного соединения					
OT160 ¹⁾	2 x OZXB2_	OZXE21	1SCA022161R8810	3	0.30

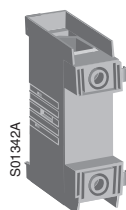
Выключатели нагрузки/рубильники

Аксессуары. Дополнительные полюса

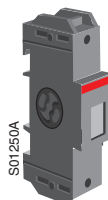


OTP_32_

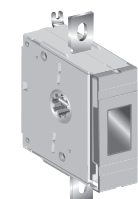
OTP_63_



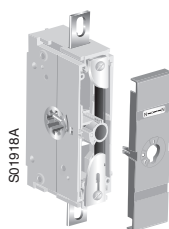
OTP_125_



OTZNA1-160E4
OTP_160EP



OTZ_



OXN_



OESAZX_

Четвертый полюс

Крепится сбоку рубильника. Тип и коды заказа указаны для одного изделия.

Для выключателей нагрузки	Функция	Тип	Код заказа	Кол-во в упак. шт.	Масса [кг]
Одновременное срабатывание с основными контактами.					
OT16...40F3		OTPS40FPN1 ¹⁾	1SCA105001R1001	10	0.03
		OTPS40FPN2 ²⁾	1SCA105000R1001	10	0.06
OT63...80F3		OTPS80FP	1SCA105461R1001	10	0.14
OT100...125F3		OTPS125FP	1SCA105099R1001	10	0.03
OT16...40FT3		OTPS40FDN1*)	1SCA104999R1001	10	0.06
		OTPS40FDN2*)	1SCA104998R1001	10	0.14
OT63...80FT3	7(N) L4	OTPS80FD	1SCA105458R1001	5	0.30
OT100...125FT3		OTPS125FD	1SCA105096R1001	1	0.30
OT160E3, ET3		OTZNA1-160E4	1SCA022271R8310	5	0.3
OT160E3, ET3		OTPS160EP	1SCA022325R7360	1	0.3
OT200...250	8(N) T4	OTZ250E	1SCA022735R9420	10	0.35
OT315...400		OTZ400E	1SCA022749R1960	10	0.59
OT630...800		OTZ800E	1SCA022807R5100	1	1.70
OT1000...1250		OTZ1250E	1SCA103765R1001	1	4.30
OT1600		OTZ1600E	1SCA100431R1001	1	4.54
OT2000...2500		OTZ2500E	1SCA107931R1001	1	4.30

Выключение с запозданием, включение с опережением

OT16...40F3	N	OTPL40FP	1SCA105717R1001	10	0.03
OT63...80F3		OTPL80FP	1SCA105452R1001	10	0.06
OT100...125F3		OTPL125FP	1SCA105090R1001	10	0.14
OT16...40FT3	N	OTPL40FD	1SCA105716R1001	10	0.03
OT63...80FT3		OTPL80FD	1SCA105451R1001	10	0.06
OT100...125FT3		OTPL125FD	1SCA105088R1001	10	0.14

¹⁾ Для установки с левой стороны рубильника

²⁾ Для установки с правой стороны рубильника

Клеммы нейтрали и заземления

Крепится сбоку рубильника. Тип и коды заказа указаны для одного изделия.

Стационарная нейтраль

OT16...40F3	N	OTPN40FP	1SCA104997R1001	10	0.03
OT63...80F3		OTPN80FP	1SCA105457R1001	10	0.06
OT100...125F3, FT3		OTPN125FP	1SCA105094R1001	10	0.14
OT160E3, ET3		OTPN160EP	1SCA022344R9510	1	0.30
OT16...40FT3	N	OTPN40FD	1SCA105718R1001	10	0.03
OT63...80FT3		OTPN80FD	1SCA105456R1001	10	0.06
OT100...125FT3		OTPN125FD	1SCA105092R1001	10	0.14

Съемная нейтраль

OT16...40F3	N	OTPD40FP	1SCA104994R1001	10	0.03
OT63...80F3		OTPD80FP	1SCA105445R1001	10	0.06
OT100...125F3		OTPD125FP	1SCA105083R1001	10	0.14
OT 45...80FT3	N	OTPD80FD	1SCA105444R1001	1	0.06

Защитное заземление

OT16...40F3	PE	OTPE40FP	1SCA104995R1001	10	0.03
OT63...80F3		OTPE80FP	1SCA105448R1001	10	0.06
OT100...125F		OTPE125FP	1SCA105128R1001	10	0.14
OT160E3, ET3		OTPE160EP	1SCA022345R0010	1	0.30
OT16...40FT3	PE	OTPE40FD	1SCA109884R1001	10	0.03
OT63...80FT3		OTPE80FD	1SCA105446R1001	10	0.06
OT100...125FT3		OTPE125FD	1SCA105698R1001	10	0.14

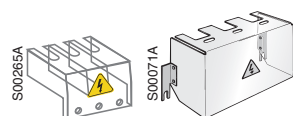
Съемная нейтраль

Для выключателей нагрузки	Тепловой ток I _{th} , А	Тип	Код заказа	Кол-во в упак. шт.	Масса [кг]
Съемная, устанавливается отдельно на монтажной плате					
OT200...250	250	OXN250	1SCA022752R9950	1	0.26
OT315...400	400	OXN400	1SCA022770R3060	1	0.70
OT630...800	800	OXN800T	1SCA022829R0840	1	0.96
Устанавливается отдельно на монтажной плате					
	200	OESAZX162	1SCA022193R0400	1	0.12
	315	OESAZX164	1SCA022202R9520	1	0.10
	400	OESAZX165	1SCA022202R9790	1	0.12
	1000	OESAZX160	1SCA022186R3960	1	1.00

* Рубильники OT16...125FT3 дверного монтажа

Выключатели нагрузки/рубильники

Аксессуары. Клеммные крышки



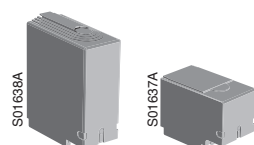
OTS_T3

OTS160T3



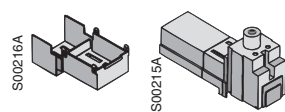
OTS_T1

OTS160T1

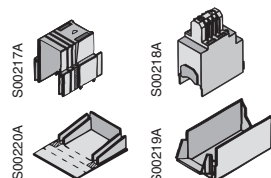


OTS_L_

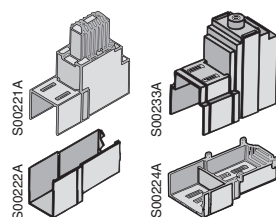
OTS_S_



OZXB2K



OZXB3K



OZXB4K

OZXB5K

Клеммные крышки

Тип и коды заказа указаны для одного изделия.

Для выключателей нагрузки	Тип	Код заказа	Масса [кг]
---------------------------	-----	------------	------------

Прицеливаются к рубильнику, прозрачные

Для трехполюсных выключателей нагрузки

OT16...40F3, -FT3	OTS40T3	1SCA105317R1001	0.01
OT63...80F3, -FT3	OTS63T3	1SCA022353R6750	0.01
OT100...125F3, FT3	OTS125T3	1SCA022379R9680	0.01
OT160E3	OTS160T3	1SCA022495R4610	0.08

OT100...125F3 с кабельными зажимами OZXL1 или OZXT1	OTS125T3P	1SCA022491R9890	0.01
---	-----------	-----------------	------

Для четырехполюсных выключателей нагрузки

OT125A4, OT160E4	OTS160T4	1SCA022495R4700	0.08
------------------	----------	-----------------	------

Для 1-4-полюсных выключателей нагрузки, крышка для одного полюса и четвертого полюса

OTR_40F_	OTS40T1	1SCA105314R1001	0.01
OTR_80F_	OTS63T1	1SCA022353R6910	0.01
OTR_125F_	OTS125T1	1SCA022379R9760	0.01
OT125A_ , OT160E_	OTS160T1	1SCA022691R2010	0.01

Для OT100...125E3 с кабельными зажимами

OZXL1/1 или OZXT1	OTS125T1P	1SCA022491R9970	0.01
-------------------	-----------	-----------------	------

Прицеливаются к выключателю, серый пластик

Комплект крышек для одинарных полюсов, IP 3X. Прозрачные крышки - по запросу.

Для выключателей нагрузки	Описание	Тип	Код заказа	Кол-во в комплекте, шт.	Масса [кг]
---------------------------	----------	-----	------------	-------------------------	------------

Для трехполюсных выключателей нагрузки

OT(M)200...250E	Длинная	OTS250G1L	1SCA022715R5340	1	0.02
	Короткая	OTS250G1S	1SCA022715R5260	1	0.03
OT(M)200...250E	Длинная	OTS250G1L/3	1SCA022731R8150	3	0.09
	Короткая	OTS250G1S/3	1SCA022731R8310	3	0.06
OT(M)200...250E	Длинная	OTS250G1L/4	1SCA022731R8230	4	0.12
	Короткая	OTS250G1S/4	1SCA022731R8400	4	0.08
OT(M)315...400E	Длинная	OTS400G1L	1SCA022729R8450	1	0.03
	Короткая	OTS400G1S	1SCA022729R8370	1	0.05
OT(M)315...400E	Длинная	OTS400G1L/3	1SCA022736R8840	3	0.15
	Короткая	OTS400G1S/3	1SCA022736R9060	3	0.09
OT(M)315...400E	Длинная	OTS400G1L/4	1SCA022736R9490	4	0.20
	Короткая	OTS400G1S/4	1SCA022736R9650	4	0.12
OT(M)630...800E	Длинная	OTS800G1L	1SCA022776R7710	1	0.6
	Короткая	OTS800G1S	1SCA022776R8010	1	0.10
OT(M)630...800E	Длинная	OTS800G1L/3	1SCA022776R7890	3	0.32
	Короткая	OTS800G1S/3	1SCA022776R8190	3	0.17
OT(M)630...800E	Длинная	OTS800G1L/4	1SCA022776R7970	4	0.42
	Короткая	OTS800G1S/4	1SCA022776R8270	5	0.26
OT(M)1000...1600E	Длинная	OTS1600G1L/3	1SCA022871R9510	3	0.003
	Короткая	OTS1600G1S/3	1SCA022871R9600	3	0.008
OT(M)1000...1600E	Длинная	OTS1600G1L/4	1SCA022871R9780	4	0.012
	Короткая	OTS1600G1S/4	1SCA022871R9860	4	0.012
OT(M)2000...2500	Длинная	OTS2500G1L/4	1SCA107262R1001	4	1.3
	Короткая	OTS2500G1S/4	1SCA107271R1001	4	0.7

Клеммные крышки для кабельных зажимов

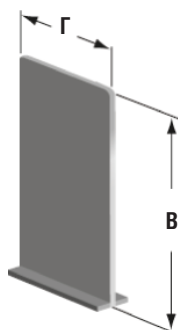
Прицеливаются к рубильнику, прозрачные, IP 2X.

Для кабельных зажимов	Тип	Код заказа	Кол-во в комплекте, шт.	Масса [кг]
-----------------------	-----	------------	-------------------------	------------

OZXB2, 2L	OZXB2K	1SCA022264R0010	3	0.05
OZXB3, 4	OZXB3K	1SCA022264R0440	3	0.20
OZXB5, 6	OZXB4K	1SCA022199R2850	3	0.24
OZXB7, 7L	OZXB5K	1SCA022283R8040	3	0.13

Выключатели нагрузки/рубильники

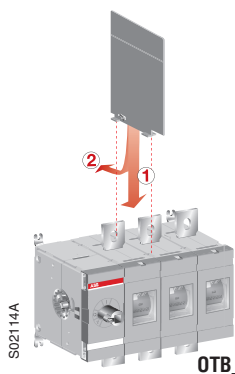
Аксессуары. Межфазные перегородки



Для выключателей нагрузки	Количество полюсов	Высота В [мм]	Глубина Г [мм]	Тип	Код заказа	Кол-во в комплекте, шт.
OT160EV...250	3	100	55	PB100	1SDA054970R1	4
OT160EV...250	3	200	55	PB200	1SDA054972R1	4
OT160EV...250	4	100	55	PB100	1SDA054971R1	6
OT160EV...250	4	200	55	PB200	1SDA054973R1	6
OT315...400	3	100	67	PB100	1SDA054970R1	4
OT315...400	3	200	67	PB200	1SDA054972R1	4
OT315...400	4	100	67	PB100	1SDA054971R1	6
OT315...400	4	200	67	PB200	1SDA054973R1	6
OT600...800	3	100	90	PB100	1SDA054970R1	4
OT600...800	3	200	90	PB200	1SDA054972R1	4
OT600...800	4	100	90	PB100	1SDA054971R1	6
OT600...800	4	200	90	PB200	1SDA054973R1	6

Межфазные перегородки

Перегорodka из серого пластика для обеспечения зазора в 1 дюйм между фазами при отсутствии клеммных крышек. Монтаж прицелкиванием. Упаковка включает 6 перегородок.



Для выключателей нагрузки	Тип	Код заказа	Кол-во в комплекте, шт.	Масса [кг]
OT630...800E, 3- и 4-полюсные	OTB800/6	1SCA022821R7760	6	0.35
OT1000...1600E, 3- и 4-полюсные	OTB1600/6	1SCA100768R1001	6	0.50

Выключатели нагрузки/рубильники

Аксессуары. Соединительные аксессуары

Кабельные зажимы



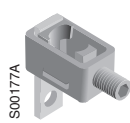
SO0738A
OZXT1



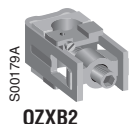
SO1349A
OZXT2...3



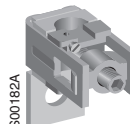
SO1361A
OZXL1



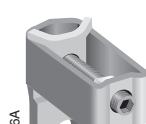
SO0177A
OZXB1L



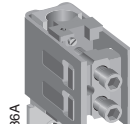
SO0179A
OZXB2



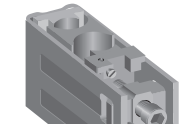
SO0182A
OZXB2L, 7L



SO1806A
OZXB8, 9



SO0186A
OZXB3, 5



SO0188A
OZXB4, 6

Для выключате- лей нагрузки	Сечение кабеля [мм²]	Тепл. ток I _{th} 690 В [А]	Тип	Код заказа	Кол-во в комплекте шт.	Масса [кг]
--------------------------------	----------------------------	---	-----	------------	------------------------------	---------------

Кабельные зажимы для алюминиевых и медных кабелей

OT63...125F	16...50 Al 2.5...50 Cu	80	OZXT1	1SCA022469R6310	3 3	0.05
OT100...160E	16...120 Al/Cu	200	OZXT2	1SCA022620R7200	3	0.21
	2x(6...50) Al/Cu	200	OZXT3	1SCA022639R0720	3	0.21
OT100...125F	10...70Al/Cu		OZXL1	1SCA022439R6770	3	0.14
	10...70Al/Cu		OZXL1/1	1SCA022469R6220	1	0.05

Кабельные зажимы для алюминиевых и медных кабелей

Для выключате- лей нагрузки	Сечение кабеля [мм²]	Подходящая клемнная крышка	Тип	Код заказа	Кол-во в комплекте шт.	Масса [кг]
OT(M)200...250E	10...70	OTS250_L	OZXB1L	1SCA022169R2030	3	0.15
	10...70	OTS250_L	OZXB1L/1	1SCA022194R0030	1	0.05
	25...120	OZXB2K	OZXB2	1SCA022119R7610	3	0.34
	25...120	OZXB2K	OZXB2/1	1SCA022194R0200	1	0.12
	25...120	OZXB2K	OZXB2L	1SCA022158R7750	3	0.43
	25...120	OZXB2K	OZXB2L/1	1SCA022194R0460	1	0.15
	95...185	OTS250_L	OZXB8	1SCA022744R1510	3	0.50
	95...185	OTS250_L	OZXB8/1	1SCA022744R1600	1	0.15
	95...240	OTS250_L	OZXB9	1SCA022750R3210	3	0.50
	95...240	OTS250_L	OZXB9/1	1SCA022750R3300	1	0.14
OT(M)315...400E	25...120	OZXB2K	OZXB2L	1SCA022158R7750	3	0.43
	25...120	OZXB2K	OZXB2L/1	1SCA022194R0460	1	0.15
	95...185	OZXB3K	OZXB3	1SCA022136R8100	3	1.28
	95...185	OZXB3K	OZXB3/1	1SCA022194R0620	1	0.13
	2x(95...185)	OZXB3K	OZXB4	1SCA022137R4760	3	1.71
	2x(95...185)	OZXB3K	OZXB4/1	1SCA022194R0890	1	0.60
	120...240	OZXB5K	OZXB7	1SCA022185R0040	3	1.00
	120...240	OZXB5K	OZXB7/1	1SCA022194R1430	1	0.34
	120...240	OZXB5K	OZXB7L	1SCA022185R7130	3	1.20
	120...240	OZXB5K	OZXB7L/1	1SCA022194R1600	1	0.39
	95...185	OTS400_L	OZXB8	1SCA022744R1510	3	0.50
	95...185	OTS400_L	OZXB8/1	1SCA022744R1600	1	0.15
	95...240	OTS400_L	OZXB9	1SCA022750R3210	3	0.50
	95...240	OTS400_L	OZXB9/1	1SCA022750R3300	1	0.14
OT(M)630...800E	120...300	OZXB4K	OZXB5	1SCA022137R2470	3	2.22
	120...300	OZXB4K	OZXB5/1	1SCA022194R1010	1	0.80
	2x(120...300)	OZXB4K	OZXB6	1SCA022137R4920	3	3.03
	2x(120...300)	OZXB4K	OZXB6/1	1SCA022194R1270	1	1.00
OT(M)1000...1600E	95...185	OTS1600_L	OZXB3	1SCA022136R8100	3	1.28
	95...185	OTS1600_L	OZXB3/1	1SCA022194R0620	1	0.13
	2x(95...185)	OTS1600_L	OZXB4	1SCA022137R4760	3	1.71
	2x(95...185)	OTS1600_L	OZXB4/1	1SCA022194R0890	1	0.60
	120...300	OTS1600_L	OZXB5	1SCA022137R2470	3	2.22
	120...300	OTS1600_L	OZXB5/1	1SCA022194R1010	1	0.80
	2x(120...300)	OTS1600_L	OZXB6	1SCA022137R4920	3	3.03
	2x(120...300)	OTS1600_L	OZXB6/1	1SCA022194R1270	1	1.00
	120...240	OTS1600_L	OZXB7L	1SCA022185R7130	3	1.20
	120...240	OTS1600_L	OZXB7L/1	1SCA022194R1600	1	0.39
OT(M)2000...2500	95...185	OTS2500_L	OZXB3	1SCA022136R8100	3	1.28
	95...185	OTS2500_L	OZXB3/1	1SCA022194R0620	1	0.13
	2x(95...185)	OTS2500_L	OZXB4	1SCA022137R4760	3	1.71
	2x(95...185)	OTS2500_L	OZXB4/1	1SCA022194R0890	1	0.6
	120...300	OTS2500_L	OZXB5	1SCA022137R2470	3	2.22
	120...300	OTS2500_L	OZXB5/1	1SCA022194R1010	1	0.8
	2x(120...300)	OTS2500_L	OZXB6	1SCA022137R4920	3	3.03
	2x(120...300)	OTS2500_L	OZXB6/1	1SCA022194R1270	1	1
	120...240	OTS2500_L	OZXB7L	1SCA022185R7130	3	1.2
	120...240	OTS2500_L	OZXB7L/1	1SCA022194R1600	1	0.39
OETL3150	95...185	OZXB3K	OZXB3	1SCA022136R8100	3	1.28
	95...185	OZXB3K	OZXB3/1	1SCA022194R0620	1	0.13
	2x(95...185)	OZXB3K	OZXB4	1SCA022137R4760	3	1.71
	2x(95...185)	OZXB3K	OZXB4/1	1SCA022194R0890	1	0.60
	120...300	OZXB4K	OZXB5	1SCA022137R2470	3	2.22
	120...300	OZXB4K	OZXB5/1	1SCA022194R1010	1	0.80
	2x(120...300)	OZXB4K	OZXB6	1SCA022137R4920	3	3.03
	2x(120...300)	OZXB4K	OZXB6/1	1SCA022194R1270	1	1.00

Выключатели нагрузки/рубильники

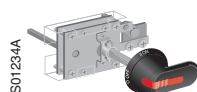
Аксессуары. Комплекты для преобразования рубильников



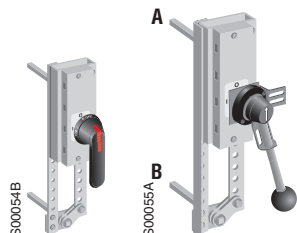
OTZW8



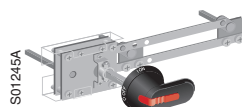
OESAZW2
OETLZW9



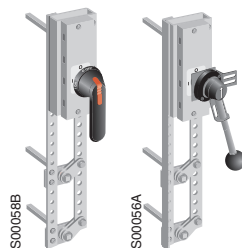
OTZW6



OTZW25,
OETLZW11 OETLZW12



OTZW17



OTZW26 OETLZW13



OTZW24, 10



OETLZW14, 3, 15

Комплекты для преобразования выключателей нагрузки в выключатели комбинированного типа

Для выключателей нагрузки	Расстояние до переходника, мм	Тип	Код заказа	Кол-во в упак. шт.	Масса [кг]
---------------------------	-------------------------------	-----	------------	--------------------	------------

6 и 8-полюсная блокировка

Параллельное крепление для соединения двух 3- или 4-полюсных рубильников. Рубильники работают одновременно. Крепится непосредственно сверху двух аппаратов-разъединителей защелкиванием. В крепежной рамке предусмотрены отверстия, что позволяет использовать переходники различной длины. Комбинированные устройства можно устанавливать вертикально и горизонтально. Требуется два 3- или 4-полюсных выключателя нагрузки.

OT16 ... 40F	45+(0 - 12)x15	OTZW8	1SCA022421R7600	1	0.17
OT63 ... 80F	60+(0 - 11)x15				
OT100 ... 125F	75+(0 - 10)x15				
OT125A, OT160E	45+(0 - 11)x15	OESAZW2	1SCA022078R1600		10.8
OT200 ... 250E	45+(0 - 13)x15				
OT315 ... 800E	60+(0 - 19)x20	OETLZW9	1SCA022061R3300	1	1.1

Реверсивная блокировка

Два рубильника соединены с механизмом, обеспечивающим работу в положениях I-O-II. Требуется два 3- или 4-полюсных рубильника.

OT16 ... 125F	90+(0 - 10)x15	OESAZW1	1SCA022064R3710	1	0.85
OT160 ... 250E	210+(0 - 18)x20	OTZW25	1SCA022778R6920	1	2.8
OT315 ... 400E	210+(0 - 11)x20	OETLZW11	1SCA022078R0030	1	3.0
OT630 ... 800E	210+(0 - 20)x20	OETLZW12	1SCA022078R0200	1	4.6

Байпасная блокировка

Три рубильника соединены механизмом, обеспечивающим переключение с основной линии на обходную, для временного вывода из эксплуатации участка основной цепи, к примеру, для проведения профилактических работ.

Требуется три 3- или 4-полюсных рубильника.

OT16 ... 125F		OTZW17	1SCA022387R1620	1	0.88
OT200 ... 250E		OTZW26	1SCA022778R7060	1	3.3
OT315 ... 800E		OETLZW13	1SCA022078R0460	1	4.0

Механическая блокировка

Предотвращает включение второго рубильника при включенном первом и наоборот. При перевернутой установке предотвращает размыкание выключателя в положение ОТКЛ., если другой выключатель не ВКЛЮЧЕН. (UPS-использование, включение с опережением).

Требуется два 3-полюсных рубильника

OT16 ... 125F	100	OTZW24	1SCA022639R5610	1	0.08
---------------	-----	--------	-----------------	---	------

Требуется два 4-полюсных рубильника

OT160 ... 250E	190	OTZW10	1SCA022431R5280	1	0.40
----------------	-----	--------	-----------------	---	------

Требуется два 3- или 4-полюсных рубильника

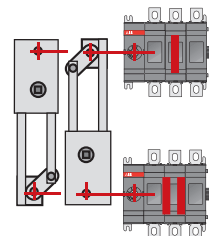
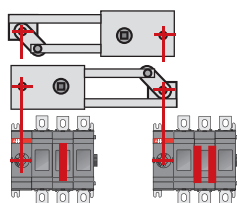
OT315 ... 400E	250	OETLZW14	1SCA022077R3410	1	0.70
OT315 ... 800E	300	OETLZW3	1SCA022049R0380	1	0.80
OT315 ... 1600E, OETL2500 ... 3150K	500	OETLZW15	1SCA022081R9340	1	1.24

См. таблицу ручек управления и переходников, входящих в комплект преобразования выключателей на сл. странице.

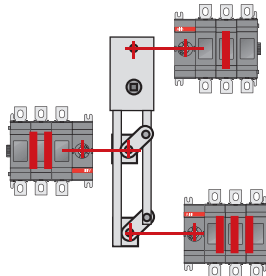
Выключатели нагрузки/рубильники

Аксессуары. Комплекты для преобразования рубильников

Ручки управления и переходники для комплектов преобразования выключателей нагрузки

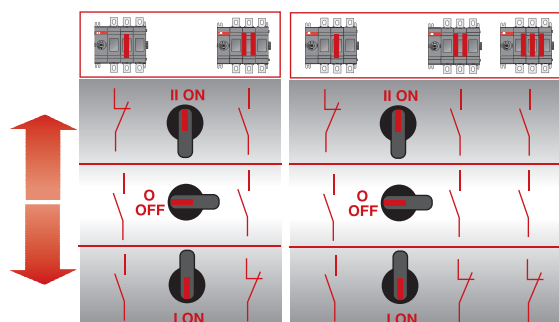


Реверсивная блокировка



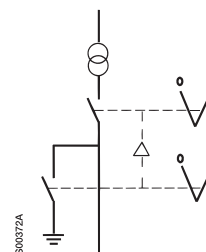
Байпасная блокировка

Тип комплекта преобразования рубильников	Заказывается отдельно		Входит в комплект преобразования рубильников		Может быть использована стандартная ручка или переходник одного из комбинируемых рубильников	
	Переходник	Ручка	Переходник	Ручка	Переходник	Ручка
6 и 8-полюсные блокировки						
OTZW8	x (переходник диам. 6 мм)	ОНВ65J6	-	-	-	-
OESAZW2	-	-	x (2 шт.)	ОНВ145J12	-	-
OETLZW9 для OT	-	-	-	-	x	x
OETLZW9 для OETL	-	YASDA7 или 8	-	-	x	-
Реверсивная блокировка						
OESAZW1	-	-	x (2 шт.)	ОНВ80J6E011	-	-
OTZW25	-	-	x (2 шт.)	ОНВ95J12E011	-	-
OETLZW11	-	-	x (2 шт.)	ОНВ145J12E011	-	-
OETLZW12	-	-	x (2 шт.)	YASDA21 (металлик)	-	-
Байпасная блокировка						
OTZW17	-	-	x (3 шт.)	ОНВ80J6E011	-	-
OTZW26	-	-	x (3 шт.)	ОНВ95J12E011	-	-
OETLZW13	-	-	x (3 шт.)	YASDA6	-	-
Механическая блокировка						
OTZW24	-	-	-	-	x	x
OTZW10	-	-	-	-	x	x
OETLZW14	-	-	-	-	x	x
OETLZW3	-	-	-	-	x	x
OETLZW15	-	-	-	-	x	x



Принцип работы реверсивной блокировки

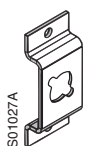
Принцип работы байпасной блокировки



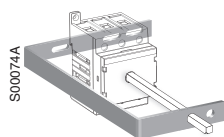
Механическая блокировка

Выключатели нагрузки/рубильники

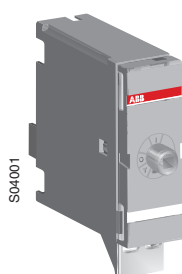
Аксессуары. Блокировки и дистанционное управления



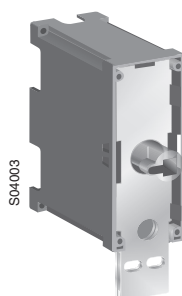
OHZX4



OETLZX58



OTZT1_



OTZT3_



PDAL2_

Аксессуары для блокировки

Скоба блокировки дверцы

Когда устанавливается эта скоба блокировка дверцы в ручках управления не подавляется.

Для ручек пистолетного типа	Тип	Код заказа	Кол-во в упак. шт.	Масса [кг]
OH_45...275	OHZX4	1SCA022467R2470	1	0.03

Монтажные детали

Для выключателей нагрузки	Тип	Код заказа	Кол-во в упак. шт.	Масса [кг]
Опорная деталь для длинных переходников	OETLZX58	1SCA022068R8220	1	0.10
Опорная деталь для скобы при установке непосредственно на механизм выключателя ²⁾	OETLZX71 ¹⁾	1SCA022068R2700	1	0.40

Опорная деталь для длинных переходников

OT16...125F	OETLZX58	1SCA022068R8220	1	0.10
-------------	----------	-----------------	---	------

Опорная деталь для скобы при установке непосредственно на механизм выключателя²⁾

OETL2500...3150K	OETLZX71 ¹⁾	1SCA022068R2700	1	0.40
------------------	------------------------	-----------------	---	------

Комплекты механической и электрической блокировки

Выключатели нагрузки OT200...2500E могут быть заблокированы в положении ОТКЛ с помощью навесного замка и комплекта механической блокировки, устанавливаемого в отсек механизма переключения. Диаметр ушка замка - до 8 мм.

Блокировка в позиции ОТКЛ.

OT200 ... 250E_	OTZT1A	1SCA106522R1001	1	0.21
OT315 ... 400E_	OTZT2A	1SCA106523R1001	1	0.57
OT630 ... 800E_	OTZT3A	1SCA106525R1001	1	0.75
OT1000 ... 2500E_	OTZT4A	1SCA106526R1001	1	1.15

Блокировка в позициях ОТКЛ. и ВКЛ.

OT200 ... 250E_	OTZT1L	1SCA106527R1001	1	0.21
OT315 ... 400E_	OTZT2L	1SCA106529R1001	1	0.57
OT630 ... 800E_	OTZT3L	1SCA106530R1001	1	0.75
OT1000 ... 2500E_	OTZT4L	1SCA106531R1001	1	1.15

Катушка управления (Устанавливается в комплект мех. блокировки OTZT_)

Выключатель может быть заблокирован электрически в позиции ОТКЛ. или в позиции ВКЛ. и ОТКЛ. при установке катушки управления PDAL2_ в отсек механизма переключения. При отсутствии напряжения питания на катушке рубильник не может быть переведен в позицию ВКЛ. (OTZT_A) или в позиции ВКЛ. и ОТКЛ. (OTZT_L)

Переменный ток

110 ВАС, 50 Гц	PDAL2/110AC50 Гц	1SCA106543R1001	1	0.15
110 ВАС, 60 Гц	PDAL2/110AC60 Гц	1SCA107100R1001	1	0.15
208 ВАС, 60 Гц	PDAL2/208AC60 Гц	1SCA107101R1001	1	0.15
230 ВАС, 50 Гц	PDAL2/230AC50 Гц	1SCA107102R1001	1	0.15

Постоянный ток

24 BDC	PDAL2/24DC	1SCA106542R1001	1	0.15
48 BDC	PDAL2/48DC	1SCA107103R1001	1	0.15
60 BDC	PDAL2/60DC	1SCA107104R1001	1	0.15
110 BDC	PDAL2/110DC	1SCA107105R1001	1	0.15

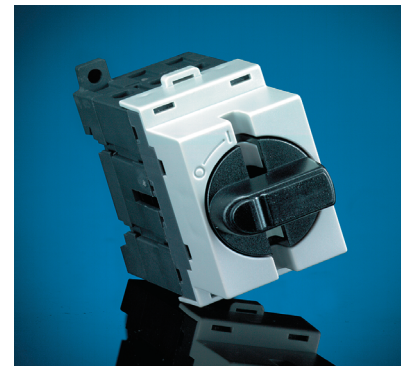
Модульные выключатели нагрузки/рубильники OT16...160M

Особенности модульных выключателей нагрузки/рубильников

- Повышенная коммутационная способность: AC-23 A
- Дополнительные контакты и дополнительные полюса, присоединяемые прищелкиванием
- Надежная индикация положения контактной группы
- Механизм быстрого включения и отключения
- Соответствует новым требованиям по изоляции выключателей-разъединителей
- До 200 А (AC-22) с клеммными расширителями

Соответствие новым требованиям к главным выключателям

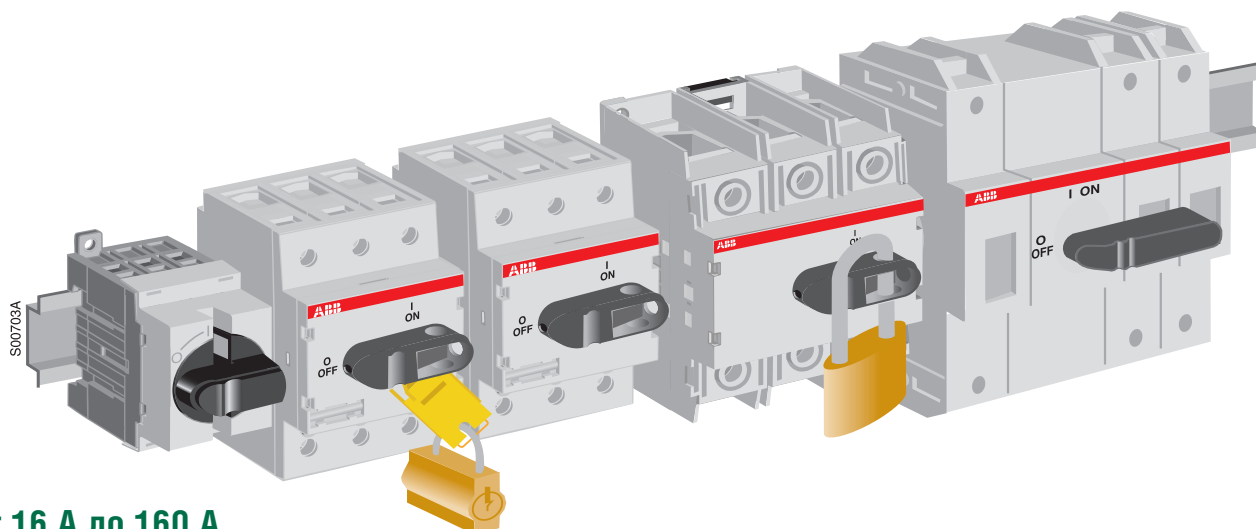
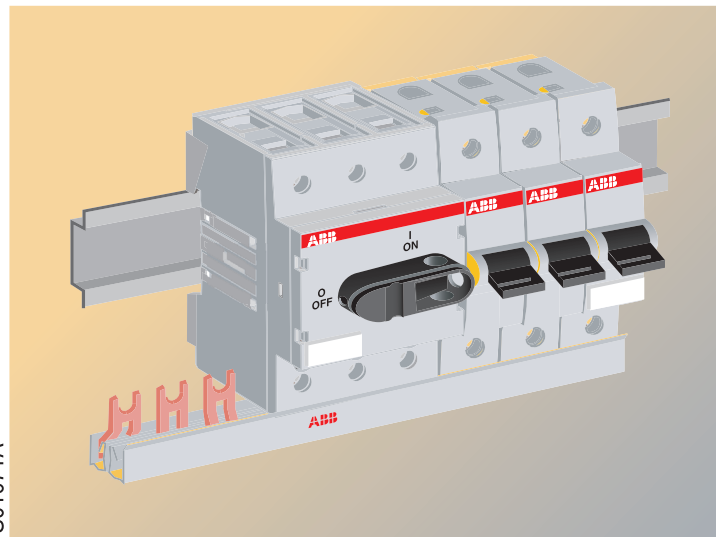
- EN 60947-1, 3, IYE 947- 1, 3
- EN 60204, МЭК 204 European Machine Directive
- Номинальное выдерживаемое импульсное напряжение 8 кВ
- Возможность установки навесного замка в позиции ОТКЛ..
- Коммутационная способность для нагрузок смешанного типа и электродвигателя, AC-22 и AC-23



Рубильники 16...40 Ампер

Простота установки и электромонтажа

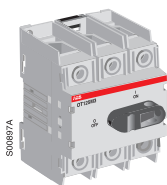
- Установка на DIN - рейке
- Установка в один ряд с модульными автоматическими выключателями и УЗО
- Держатель для шильдиков с пружинным зажимом
- Дополнительные контакты и четвертый полюс легко устанавливаются на трехполюсном выключателе нагрузки
- Защищен от случайного касания рабочего механизма
- Клеммные зажимы легко открываются для осуществления быстрого монтажа
- Для ускорения монтажных работ можно пользоваться пневматическими или электрическими отвертками



От 16 А до 160 А

Модульные выключатели нагрузки/рубильники OT16...160M

Информация для заказа



OT125M3

Модульные выключатели OT16...160M Ампер

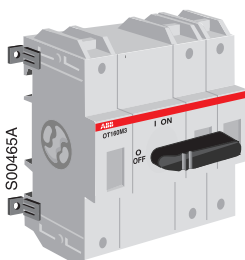
Включая черную ручку управления и защищенные клеммные зажимы, IP20. Проверено по стандартам МЭК 947-3

Кол-во полюсов	Тепл. ток I_{th} [A]	Сечение кабеля [мм ²]	Ном. величина раб. тока AC21/AC22/AC23 ≤ 415 В [A/A/A]	Тип	Код заказа	Масса [кг]
----------------	------------------------	-----------------------------------	--	-----	------------	------------

Модульное построение выключателей нагрузки

Может использоваться при стандартной величине отверстия в пластине 45 мм для установки на DIN - рейках. Можно использовать с одним подвесным замком в позиции ВЫКЛ. (Диаметр ушка 5 мм).

3	16	0.75...10	16/16/16	OT16M3	1SCA022497R0220	0.11
4	16	0.75...10	16/16/16	OT16M4	1SCA022497R0730	0.14
3	25	0.75...10	25/25/20	OT25M3	1SCA022497R0310	0.11
4	25	0.75...10	25/25/20	OT25M4	1SCA022497R0650	0.14
3	40	0.75...10	40/40/23	OT40M3	1SCA022497R0490	0.11
4	40	0.75...10	40/40/23	OT40M4	1SCA022497R0570	0.14
3	125	10...70	125/125/90	OT125M3	1SCA022429R9140	0.4
4	125	10...70	125/125/90	OT125M4	1SCA022429R9220	0.5
3	200	10...70	160/160/135	OT160M3	1SCA022317R3260	1.0
4	200	10...70	160/160/135	OT160M4	1SCA022317R3420	1.4



OT160M3

Дополнительные контакты

Одновременное срабатывание, монтаж прищелкиванием к рубильнику, в поставку входит серая крышка, IP20, ширина 1/2.

OT 16...125M

- трехполюсный выключатель: максимум 2 блока

- четырехполюсный выключатель: максимум 1 блок

OT 160M

- трехполюсный и четырехполюсный выключатели: максимум 2 блока

Наименование	Для рубильников	Тип	Код заказа	Масса [кг]
1НО+1НЗ	OT16...40M_	OA1L11	1SCA022555R9870	0.04
1НО+1НЗ	OT125M_	OA3L11	1SCA022555R9950	0.04
1НО+1НЗ	OT160M_	OA2G11 ¹⁾	1SCA022379R8100	0.03

Четвертый полюс для OT125...160M

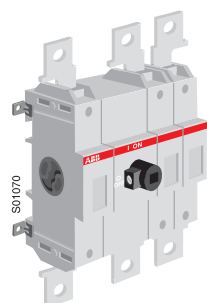
Прищелкивается к трехполюсному выключателю, IP20

Используется с рубильниками	Тип	Код заказа	Масса [кг]
Одновременное срабатывание с основными контактами			
OT125M3	OTPS125MP	1SCA022436R9110	0.08
OT160M3	OTPS160MP	1SCA022325R7520	0.3

¹⁾ Требуется рамка OAZX1.

Модульные выключатели нагрузки/рубильники OT16...160M

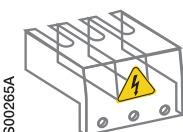
Аксессуары



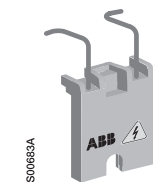
OEZXX6



OTS_T1



OTS_T3



SA 1



ST

Расширительная шина для OT160M/200A

I_{th} комбинации 200 А. В комплект входит три штуки. (Для четырехполюсного выключателя 4 штуки).

Используется с выключателями нагрузки	Тип	Код заказа	Кол-во в упаковке, шт.	Масса [кг]
OT160M3	OEZXX6	1SCA022292R6330	1	0.17
OT160M4	OEZXX13	1SCA022299R9720	1	0.23

Клеммные крышки

Прищелкиваются к выключателю, прозрачные

Используется с выключателями нагрузки	Тип	Код заказа	Кол-во в упаковке (шт.)	Масса [кг]
OTPS100MP	OTS80T1	1SCA022424R3510	10	0.01
OT125M3	OTS125T3	1SCA022379R9680	10	0.02
OTPS125MP	OTS125T1	1SCA022379R9760	10	0.01
OT160M_	OTS160T1	1SCA022691R2010	10	0.01

Адаптер для навесного замка

Можно повесить навесной замок с максимальной величиной ушка 3,5 мм

Используется с выключателями нагрузки	Тип	Код заказа	Кол-во в упаковке (шт.)	Масса [кг]
OT125...160	SA1	1SCA022401R8230	1	0.01

Аксессуары для установки шильдиков

Для OT ...125

Используется с выключателями нагрузки	Тип	Код заказа	Кол-во в упаковке (шт.)	Масса [кг]
Держатель шильдика	ST	1SCA022407R8210	10	0.01
Шильдик	ST-E	1SCA022407R8300	1 ¹⁾	0.01

¹⁾ Один лист = 250 шильдиков.

Модульные выключатели нагрузки/рубильники OT16...160M

Технические характеристики

Технические характеристики в соответствии с требованиями МЭК 947 к выключателям нагрузки/рубильникам OT модульной серии

Тип выключателя нагрузки	Модульная сборка выключателей					
	A	OT16M	OT25M	OT40M	OT125M	OT160M
Номинальное напряжение изоляции и номинальное рабочее напряжение AC20/DC20	В	750	750	750	750	750
Диэлектрическая прочность	кВ	6	6	6	6	6
Номинальное импульсное выдерживаемое напряжение	кВ	8	8	8	8	8
Условный тепловой ток и ном. рабочий ток AC20/DC20 / при темп-ре возд. 40°C	А	25	32	40	125	200
На откр. воздухе /при темп-ре возд. 40°C	В крпуге	А	25	32	40	125
/при темп-ре возд. 60°C	В крпуге	А	25	32	40	125
...при минимальном сечении проводника	Си	мм ²	4	6	10	50
Номинальный рабочий ток, AC-21A	До 415 В	А	16	25	40	125
	До 500 В	А	16	25	40	90
Номинальный рабочий ток, AC-22A	До 415 В	А	16	25	40	125
	До 500 В	А	16	25	40	125
Номинальный рабочий ток, AC-23A	До 415 В	А	16	20	23	90
	До 500 В	А	16	20	23	70
Номинальный рабочий ток полюса послед. DC-21 А	До 48 В	А	16/1	25/1	32/1	125/1
	110 В	А	16/2	25/2	32/2	125/2
	220 В	А	16/4	25/4	32/4	125/4
Номинальный рабочий ток полюса послед. DC-22 А	До 48 В	А	16/1	25/1	32/1	125/1
	110 В	А	16/2	25/2	32/2	125/2
	220 В	А	16/3	25/3	32/4	80/4
Номинальный условный ток к. з. г.т.с. и соотв. ток отсечки предохранителя при проведении теста с однофаз. линией по методике МЭК 269	50 кА / 500 В		6,5	6,5	6,5	18
МЭК 269 OFAA		А	25	32	40	125
Потеря мощности / полюс	При номин. раб. токе	Вт	0,3	0,6	1,6	6,3
Механическая прочность	Делить на два для раб. циклов	Опер.	20000	20000	20000	20000
Масса без аксессуаров	3-полюсный рубильник	[кг]	0,11	0,11	0,11	0,36
	4-полюсный рубильник	[кг]	0,15	0,15	0,15	0,5
Сечение кабеля	Сечение медного кабеля, пригодного для клемных зажимов	мм ²	0,75-10	0,75-10	0,75-10	10-70
Крутящий момент затяжки клеммы		Нм	0,8	0,8	0,8	6
Раб. крутящий момент	3-полюсный рубильник	Нм	1	1	1	2

1) При 380...415 В при наличии шинного соединения OEZXХ6 или 13

2) Минимальный крученый 2,5 мм

3) 30 кА

Координация автоматич. выключателя / рубильника, (кА), (≤ 415 В AC)

Со стороны подачи питания	Со стороны нагрузки				
	OT16M	OT25M	OT40M	OT125M	OT160M
S200	6	6	6		
S200 M	10	10	10		
S800S	4	4	4	40	
Isomax S1 25A	4	4	4	30	35
Isomax S1	4	4	4	30	50
Tmax T1	4	4	4	25	50
Isomax S2 32A	4	4	4	20	50
Isomax S2 63A	4	4	4	30	50

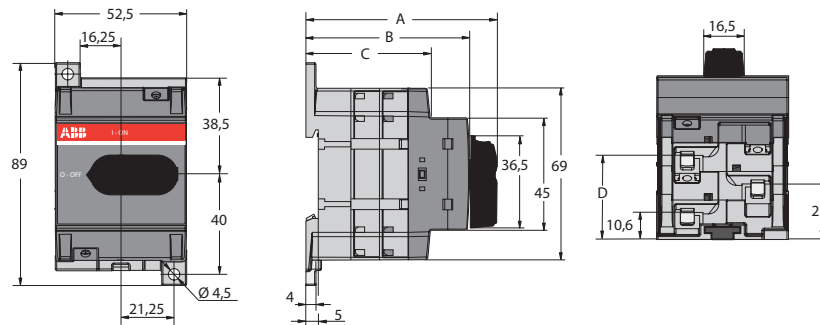
Координация предохранителя / рубильника, (кА), (≤ 500 В AC)

Со стороны подачи питания	Со стороны нагрузки				
	OT16M	OT25M	OT40M	OT125M	OT160M
gG 25A	50	50	50	50	50
gG 32A	30	50	50	50	50
gG 40A	20	30	50	50	50
gG 50A	10	20	30	50	50
gG 63A	6	10	20	50	50
gG 80A		6	10	50	50
gG 100A			6	50	50
gG 125A				40	50
gG 160A				30	50
gG 200A				6	50

Выключатели нагрузки для работы в цепях постоянного тока

Габаритные размеры

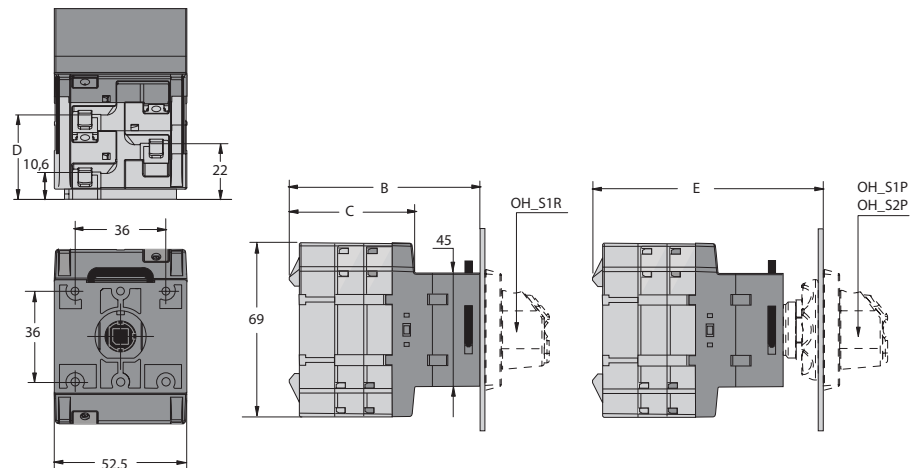
OTDC16...32F



507151 / M00371 / OTDC16...32F

OTDC16...32F				
Габариты [мм]				
Кол-во полюсов	A	B	C	D
2	66,2	54,1	38,3	22
3	77,6	65,5	49,7	33,4
4	89	76,9	61,1	44,8

OTDC16...32FT



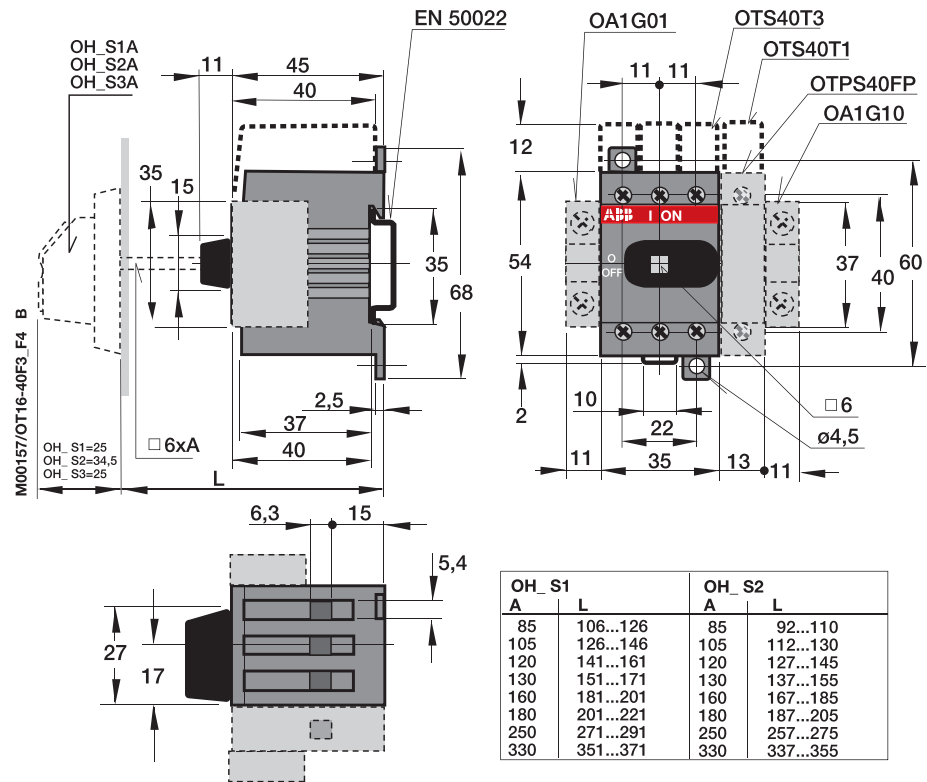
M00416/OTDC32FT-1

OTDC32FT				
[мм]	B	C	D	E
FT2	64,1	38,3	22	79,9
FT3	75,5	49,7	33,4	91,3
FT4	86,9	61,1	44,8	102,7

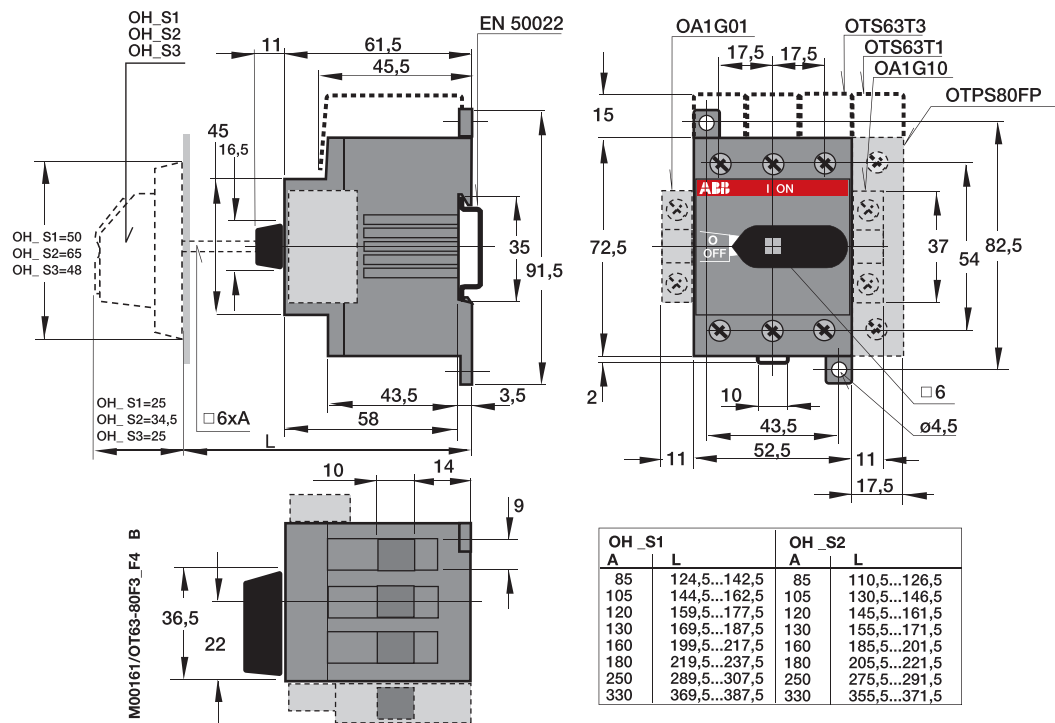
Выключатели нагрузки/рубильники для установки на DIN-рейку или монтажную плату

Габаритные размеры

OT16...40F3, _F4



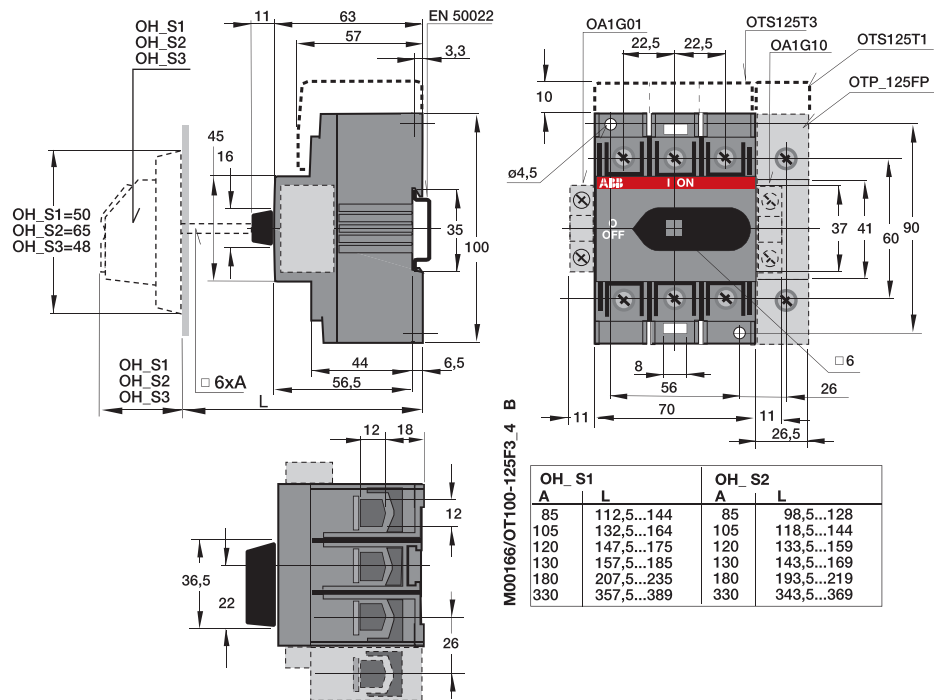
OT63...80F3, _F4



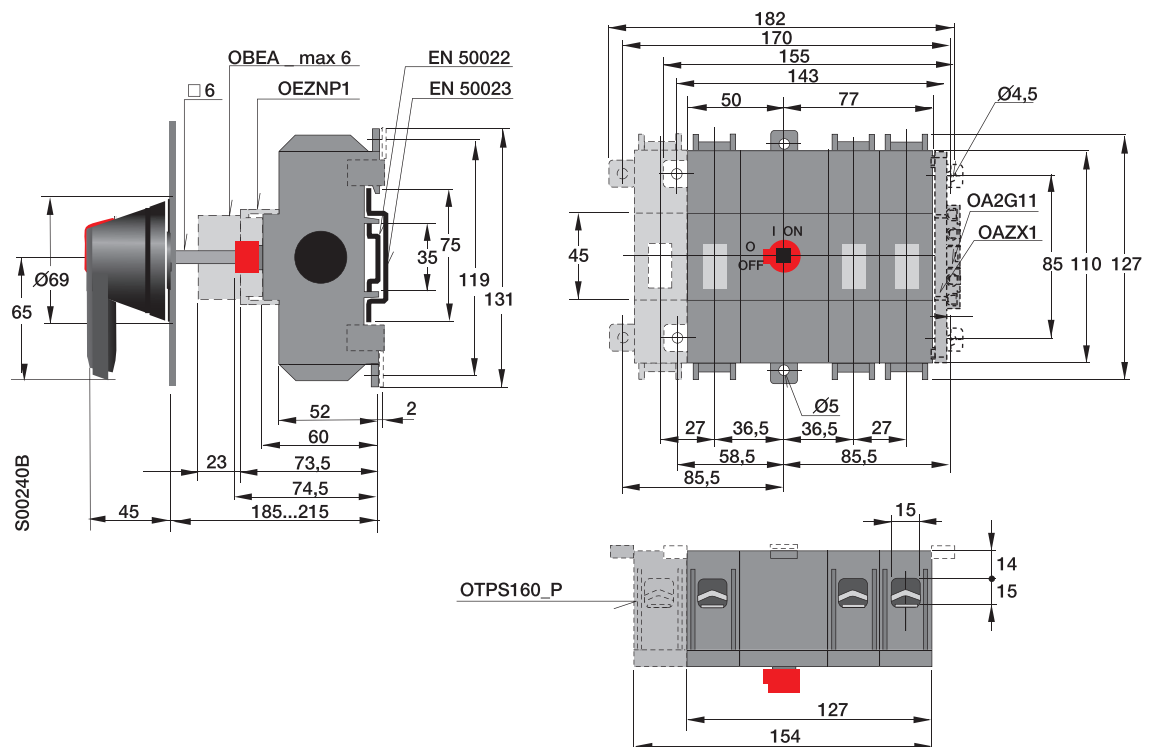
Выключатели нагрузки/рубильники для установки на DIN-рейку или монтажную плату

Габаритные размеры

OT100, 125F3, _F4



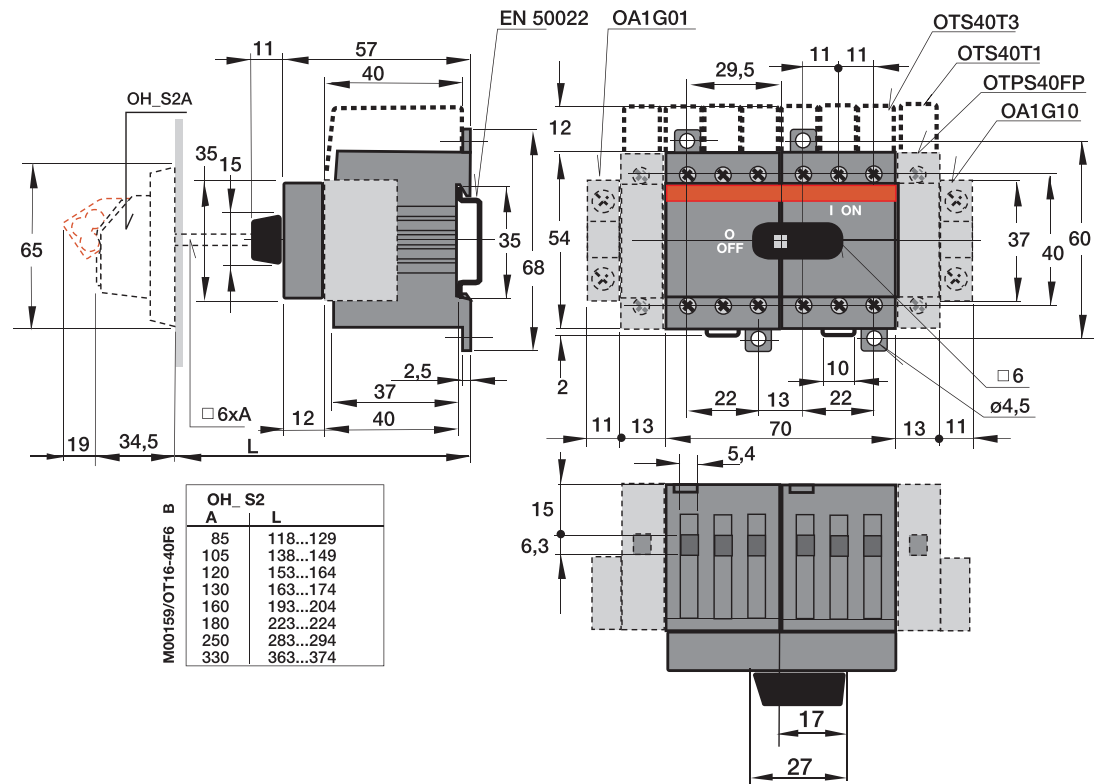
OT125A3, -4 OT160E3, -4



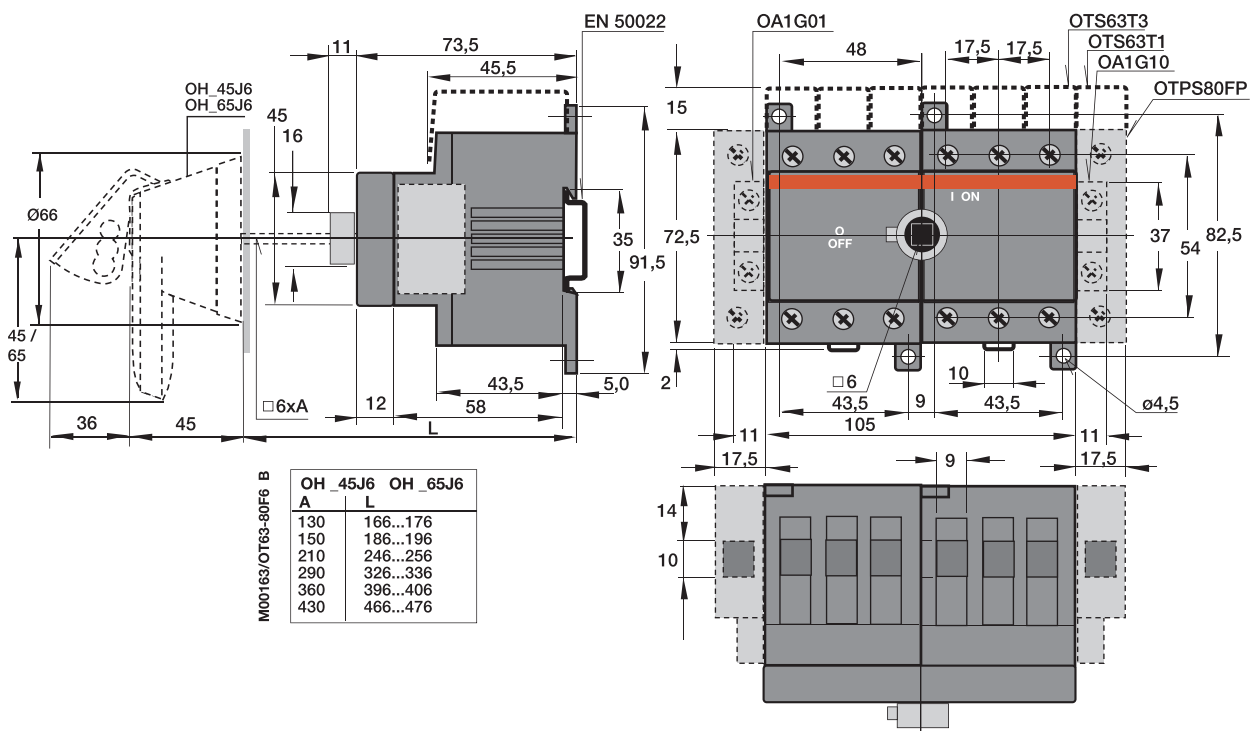
Выключатели нагрузки/рубильники для установки на DIN-рейку или монтажную плату

Габаритные размеры

OT16...40F6, _F8



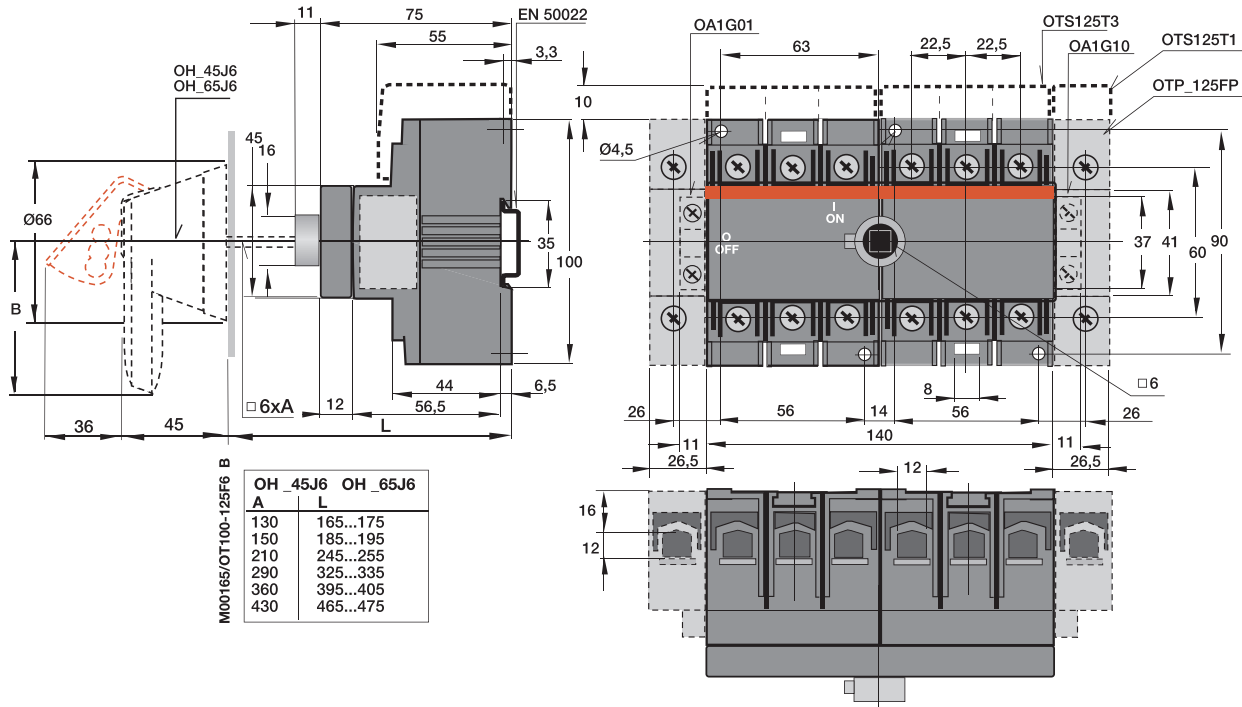
OT63...80F6, _F8



Выключатели нагрузки/рубильники для установки на DIN-рейку или монтажную плату

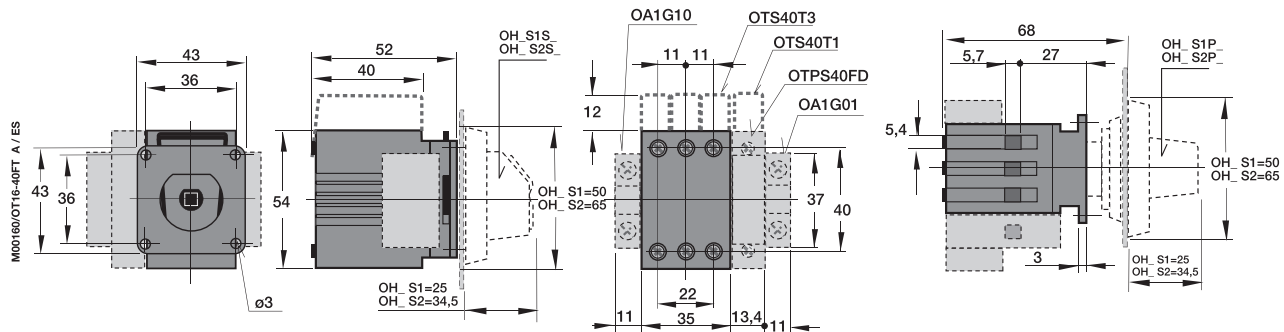
Габаритные размеры

OT100...125F6, _F8

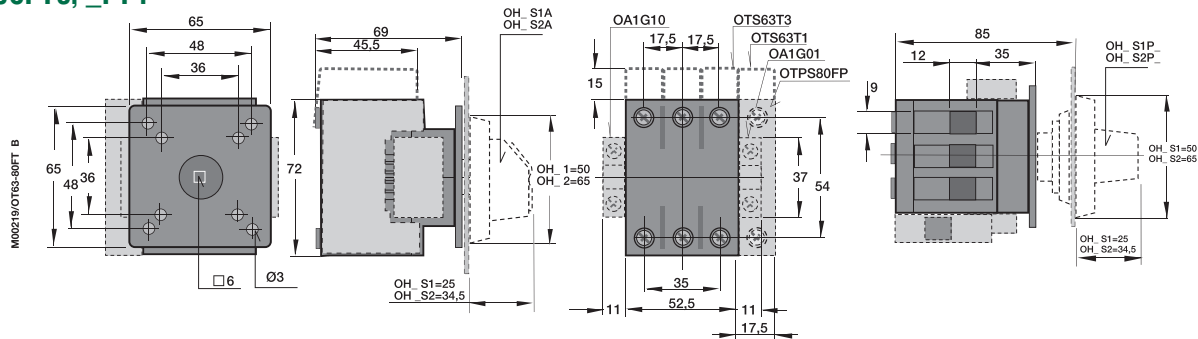


Выключатели нагрузки/рубильники дверного монтажа

OT16...40FT3, _FT4



OT63...80FT3, _FT4

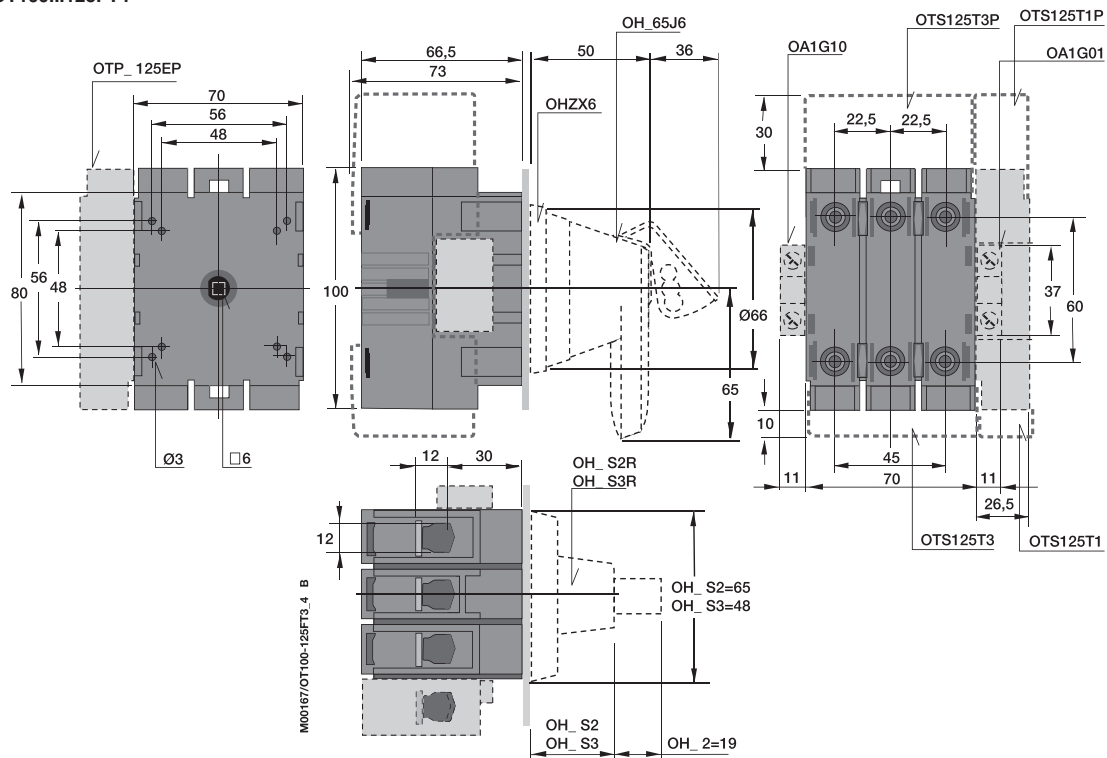


Выключатели нагрузки/рубильники дверного монтажа

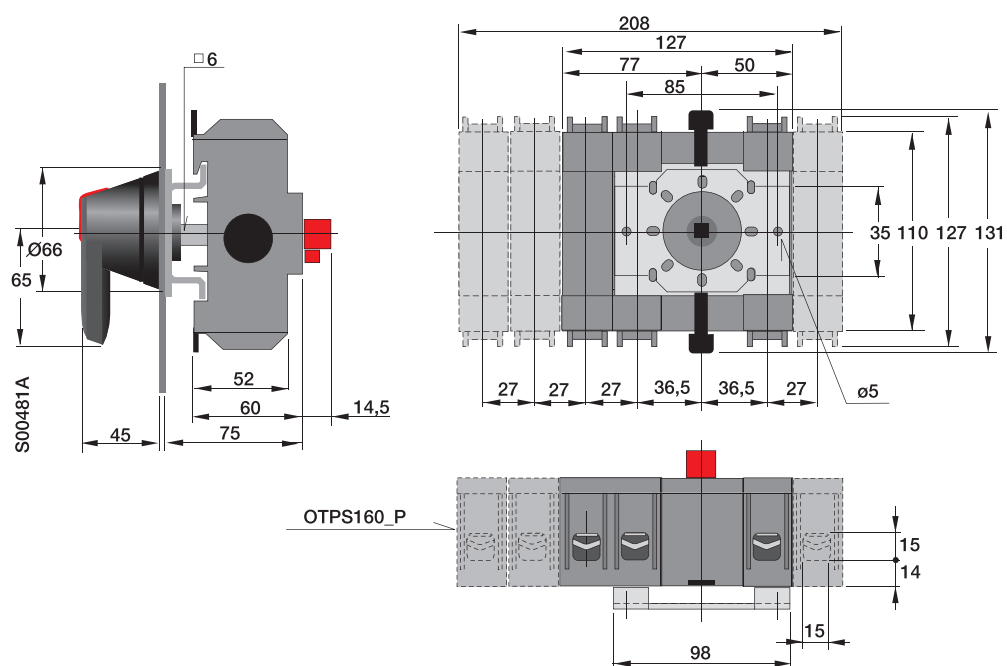
Габаритные размеры

OT100...125FT3, _FT4

OT100...125FT3
OT100...125FT4



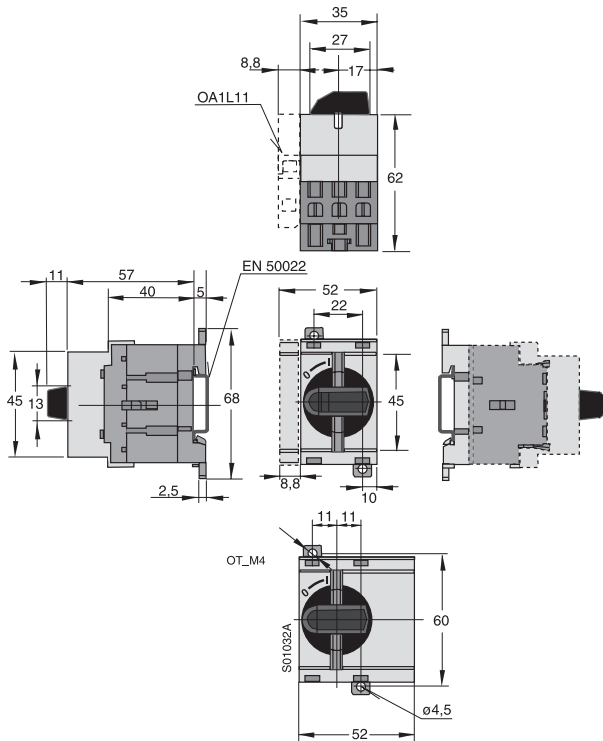
OT160ET_



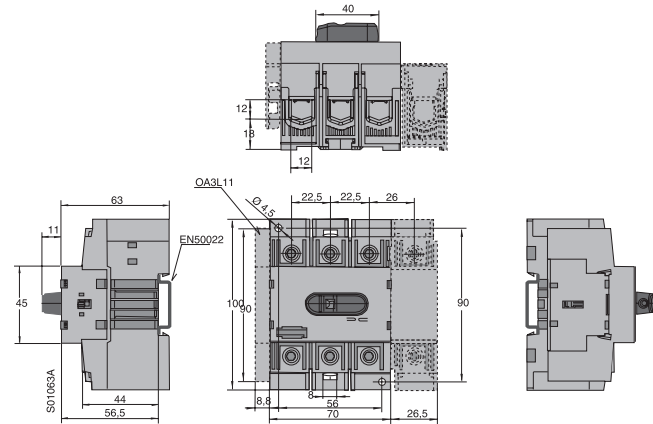
Модульные выключатели нагрузки/рубильники OT16..160M

Габаритные размеры

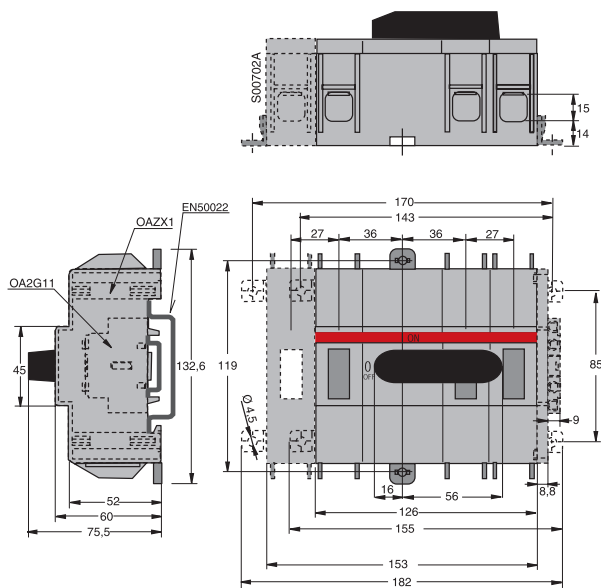
OT16...40M



OT125M



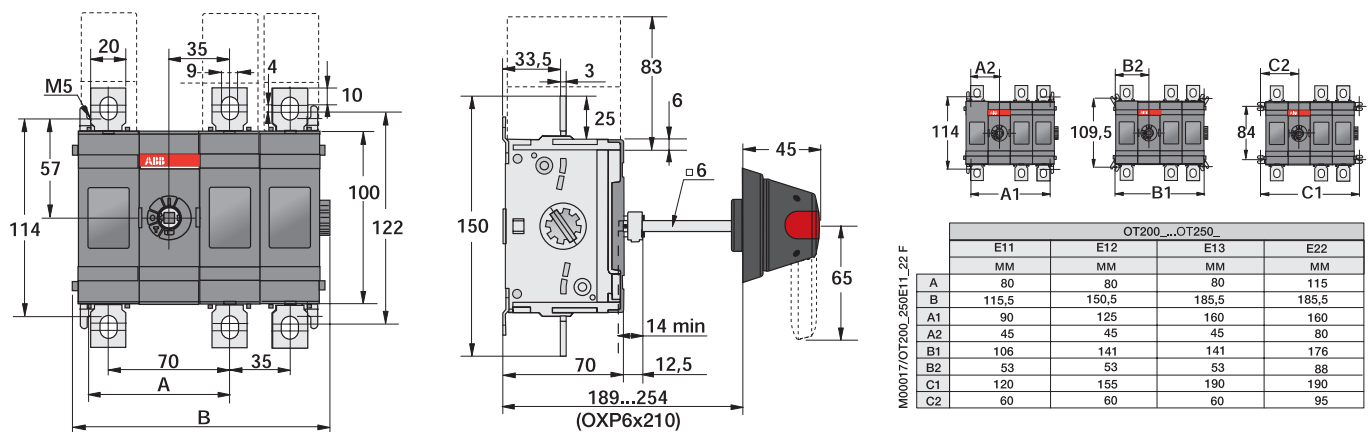
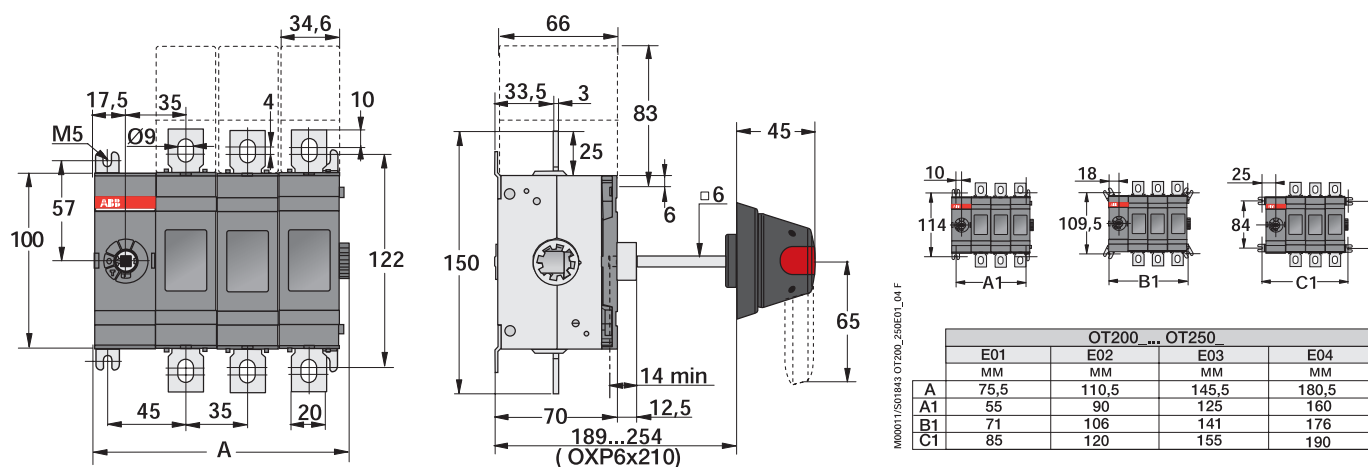
OT160M, OT160M3 + OEZX6



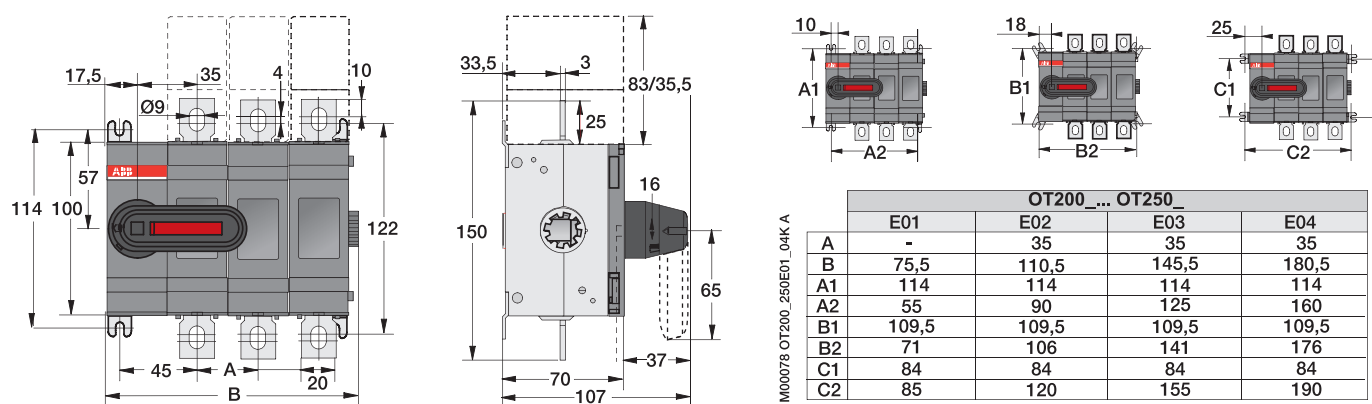
Выключатели нагрузки/рубильники для установки на монтажную плату

Габаритные размеры

OT200E_ и OT250E_ (в сборе с ручкой ОНВ65J6E-RUN и переходником ОХР6х210)



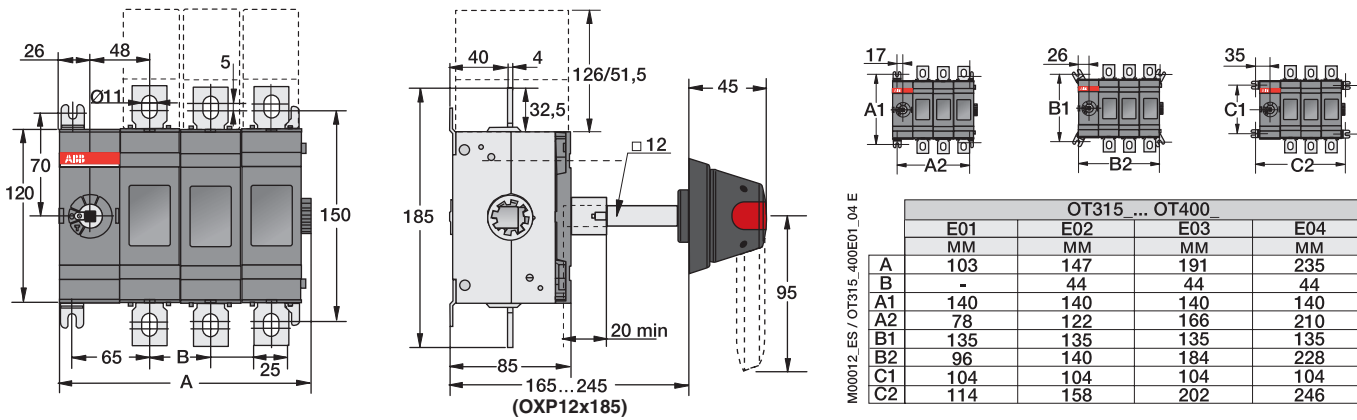
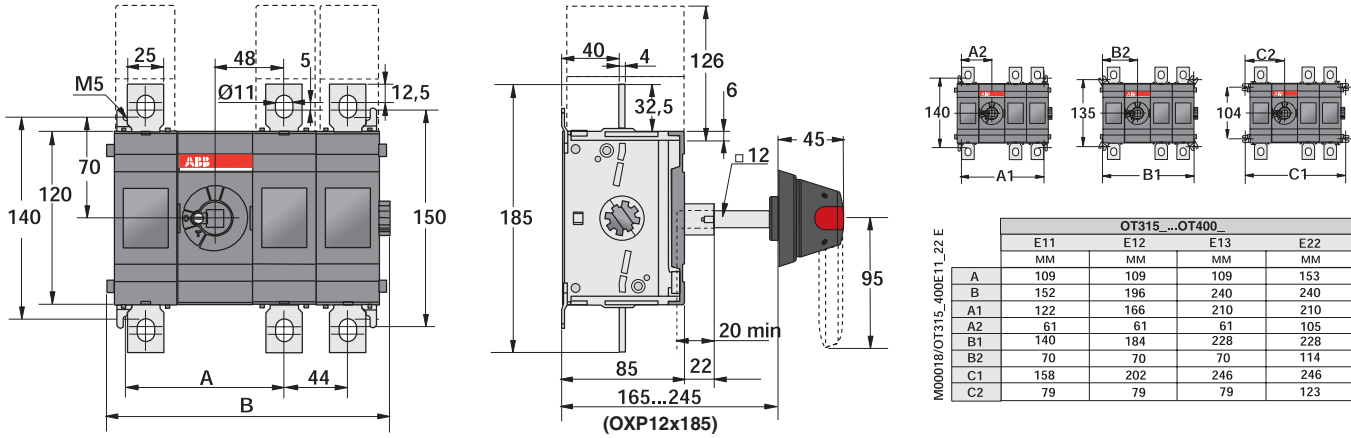
OT200E_ и OT250E_ (в сборе с ручкой прямого монтажа ОTV250ЕК)



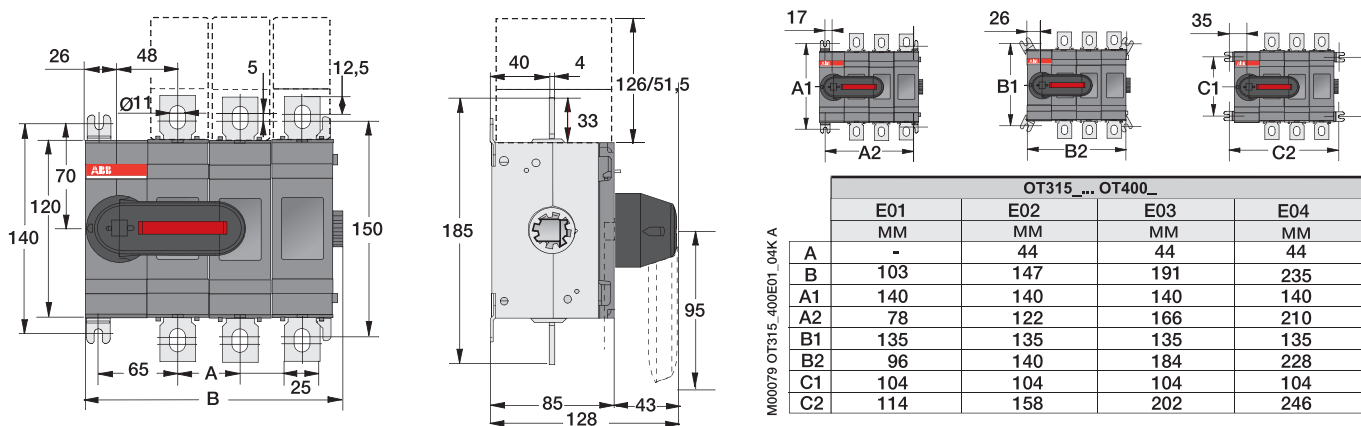
Выключатели нагрузки/рубильники для установки на монтажную плату

Габаритные размеры

OT315E_ и 400E_ (в сборе с ручкой OHV95J12TE-RUH и переходником OXP12x185)



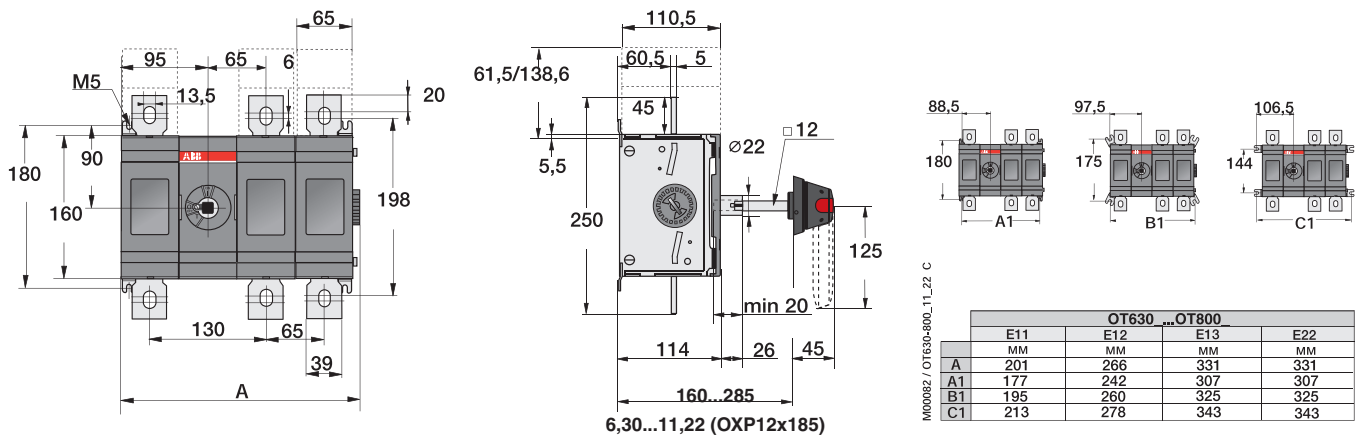
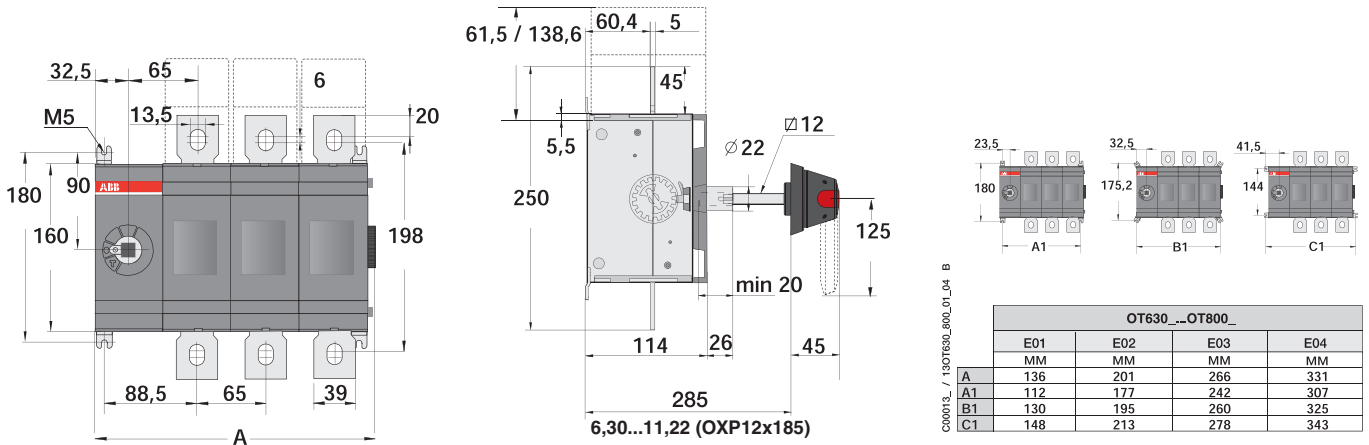
OT315E_ и OT400E_ (в сборе с ручкой прямого монтажа OTV400EK)



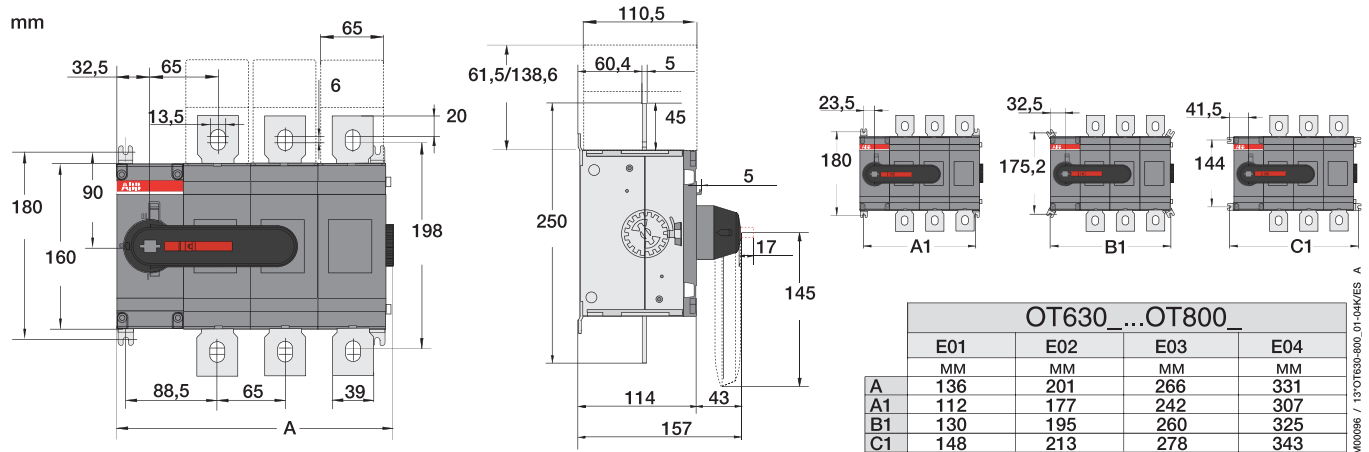
Выключатели нагрузки/рубильники для установки на монтажную плату

Габаритные размеры

OT630E_ и OT800E_ (в сборе с ручкой ОНВ125J12E-RUH и переходником OXP12x185)



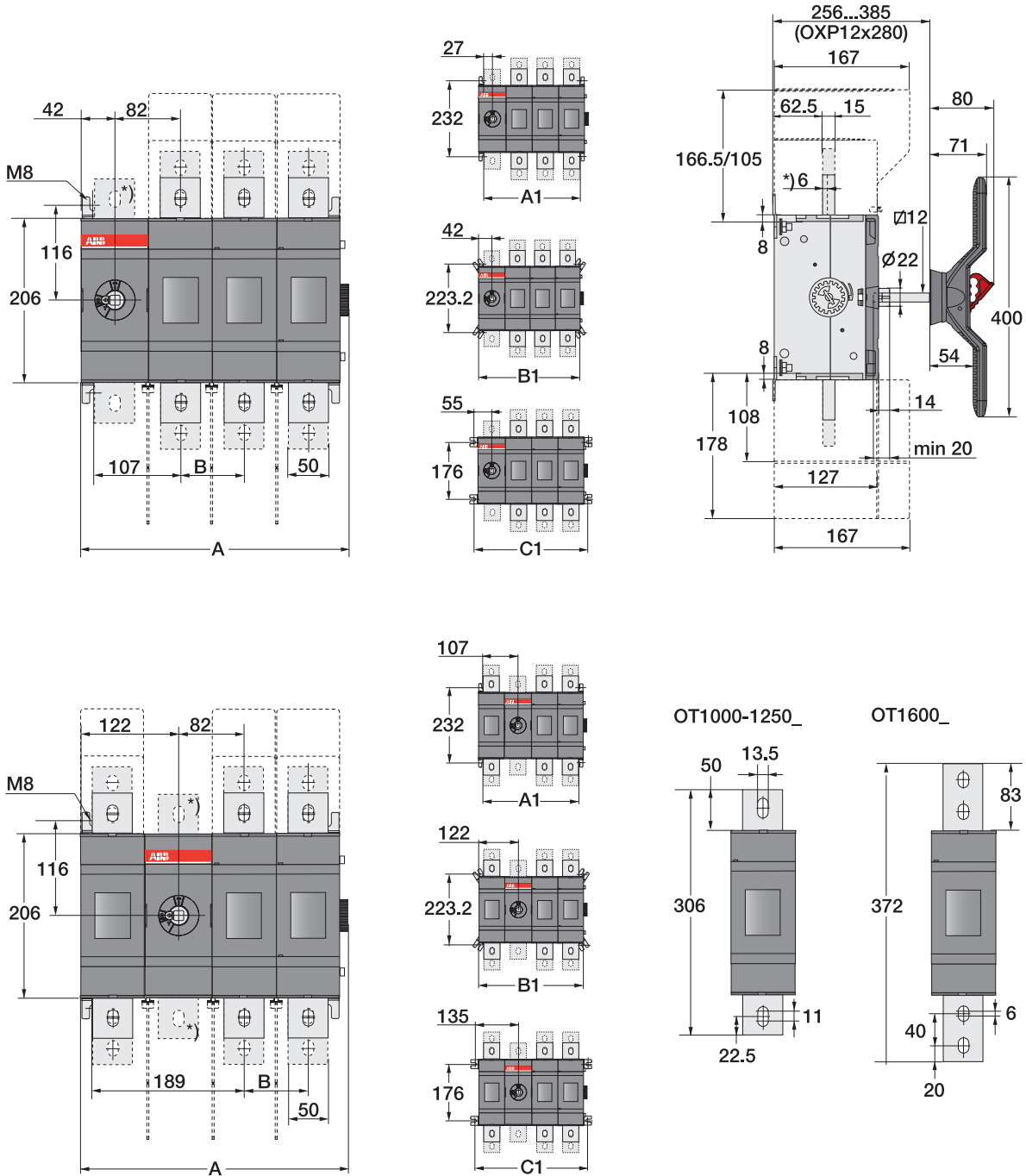
OT630E_ и OT800E_ (в сборе с ручкой прямого монтажа OTV800EK)



Выключатели нагрузки/рубильники для установки на монтажную плату

Габаритные размеры

OT1000E_, OT1250E_ и OT1600E_ (в сборе с ручкой ОНВ200J12P-RUH и переходником ОХР12х280)



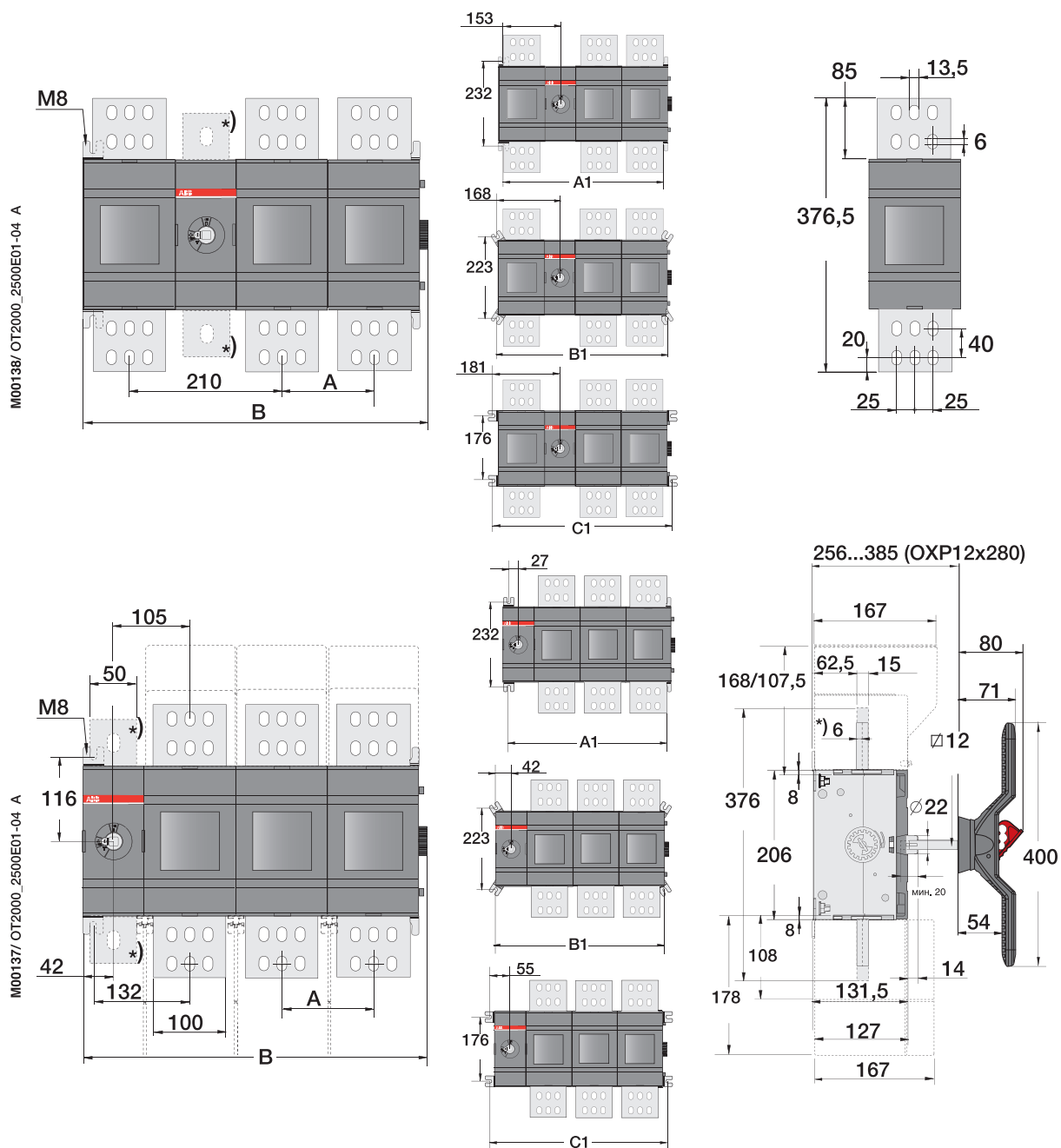
OT1000/1250/1600E_												
	01	02	03	04	11	12	13	22	03W4	04W4	03W8	04W8
	MM	MM	MM	MM	MM	MM	MM	MM	MM	MM	MM	MM
A	174.50	254.50	334.50	414.50	254.50	334.50	414.50	414.50	454.50	594.50	544.50	729.50
B		80	80	80		80	80	80	140	140	185	185
A1	134	214	294	374	214	294	374	374	414	554	504	689
B1	164	244	324	404	244	324	404	404	444	584	534	719
C1	190	270	350	430	270	350	430	430	470	610	560	745

M00135/M00136/OT800U-1600E_A/KE00045

Выключатели нагрузки/рубильники для установки на монтажную плату

Габаритные размеры

OT2000E_, OT2500E_ (в сборе с ручкой ОНВ200J12P-RUH и переходником ОХР12х280)

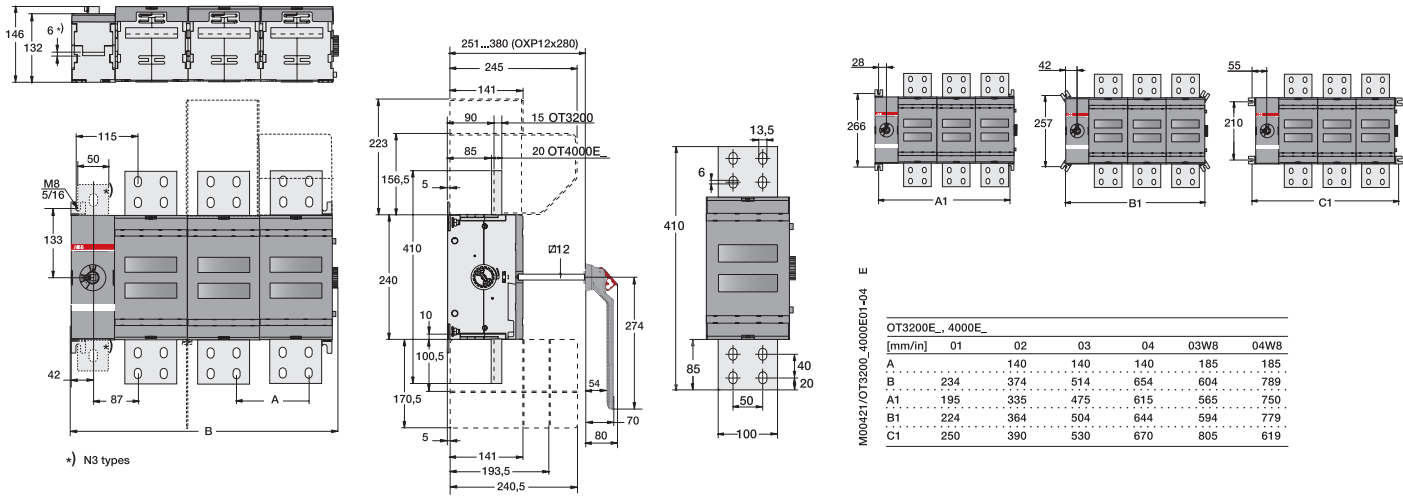


OT2000/2500E_												
	01	02	03	04	11	12	13	22	03W4	04W4	03W8	04W8
	MM	MM	MM	MM	MM	MM	MM	MM	MM	MM	MM	MM
A		126	126	126		126	126	126	140	140	185	185
B	220,5	346,5	472,5	598,5	346,5	472,5	598,5	598,5	500,5	640,5	590,5	775,5
A1	180	306	432	558	306	432	588	588	460	600	550	735
B1	210	336	462	558	336	462	588	588	490	630	580	765
C1	236	362	488	614	362	488	614	614	516	656	606	791

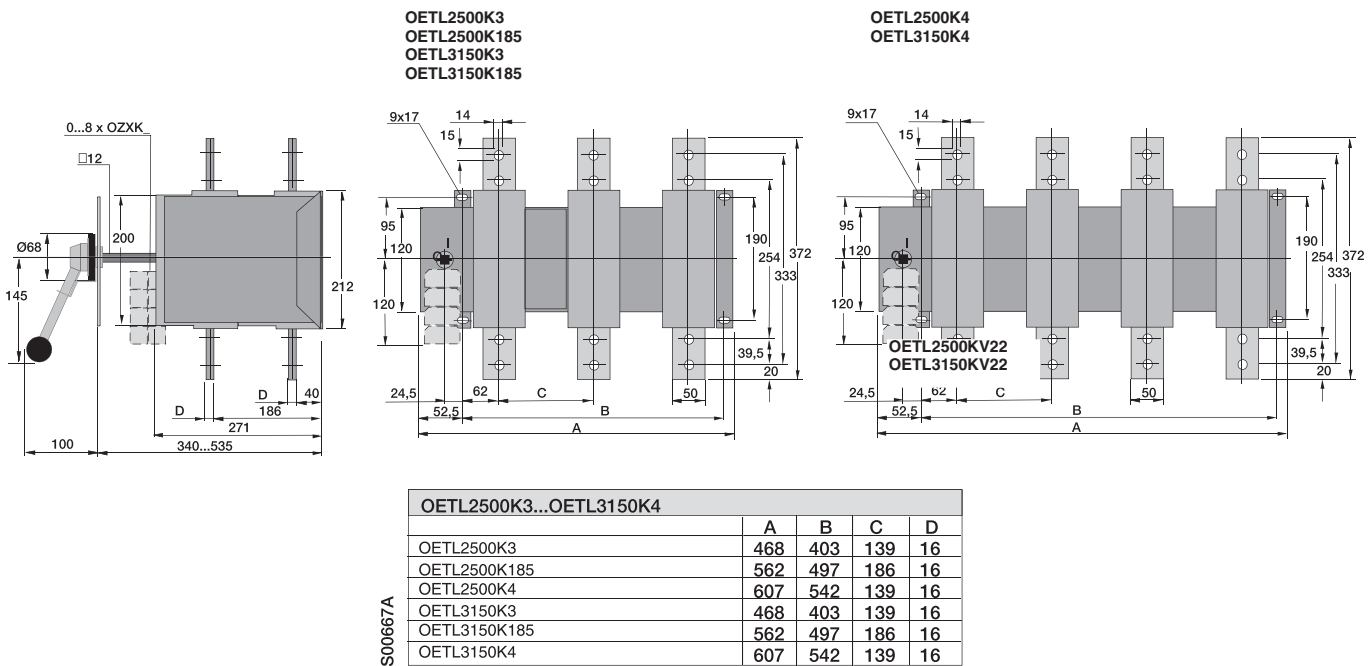
Выключатели нагрузки/рубильники для установки на монтажную плату

Габаритные размеры

OT3200_4000E01-04



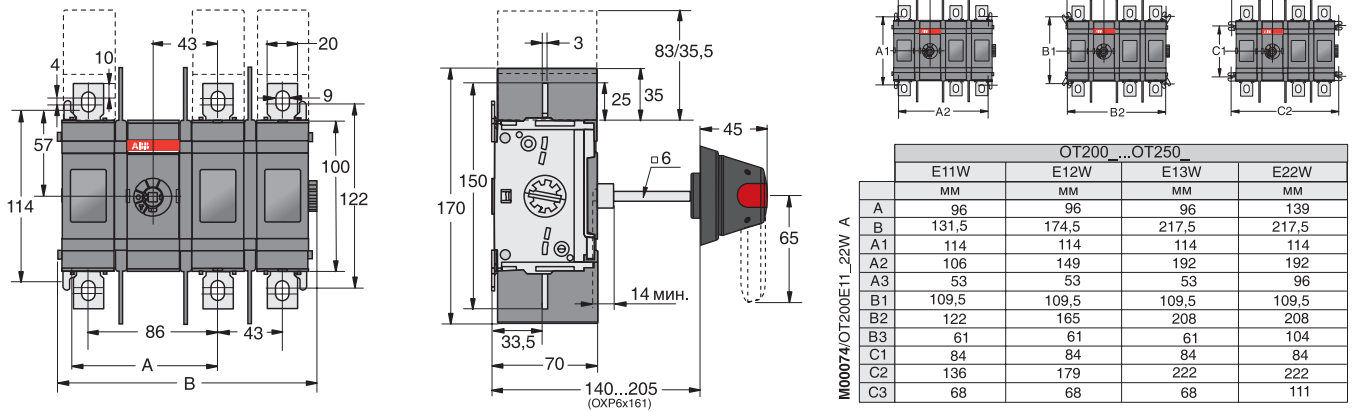
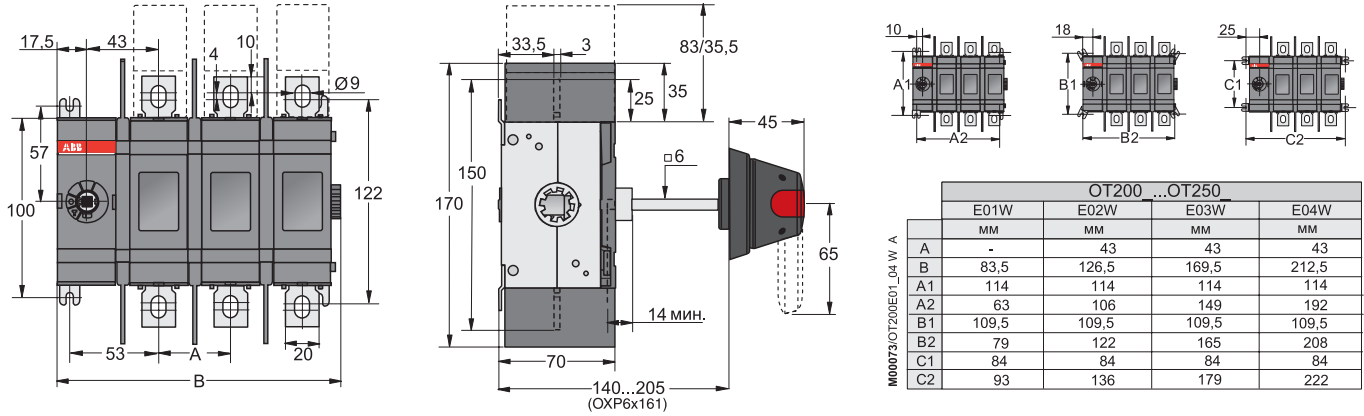
OETL2500...3150K_



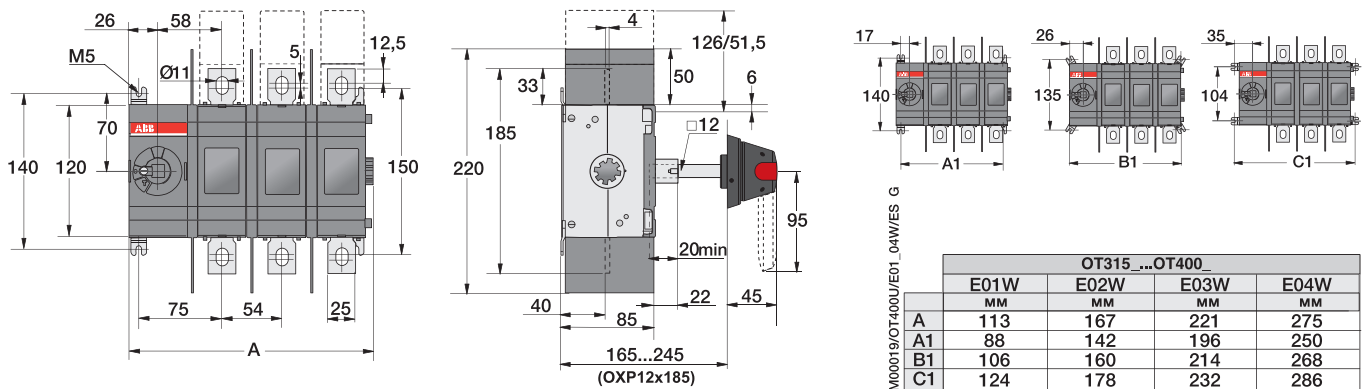
Выключатели нагрузки/рубильники для установки на монтажную плату

Габаритные размеры

OT200E_W и OT250E_W (в сборе с ручкой ОНВ65J6E-РУН и переходником ОХР6х161)



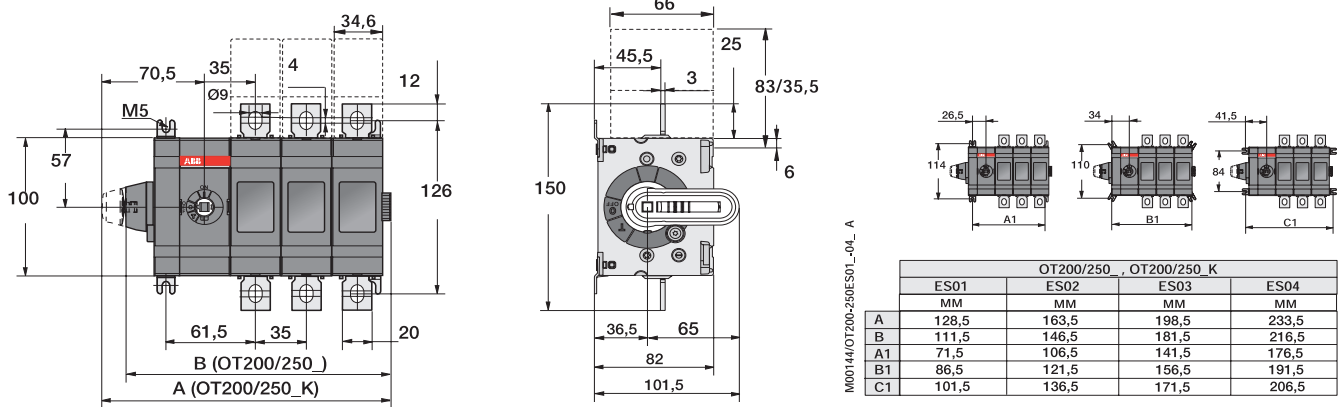
OT315E_W и OT400E_W (в сборе с ручкой ОНВ95J12PE-РУН и переходником ОХР12х185)



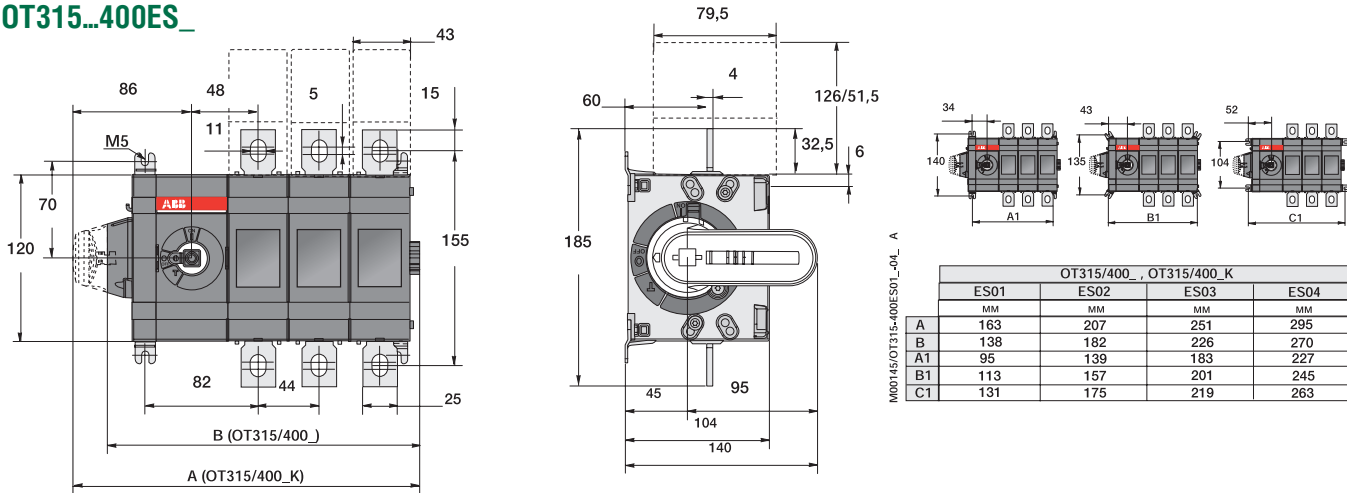
Выключатели нагрузки/рубильники для установки на монтажную плату

Габаритные размеры

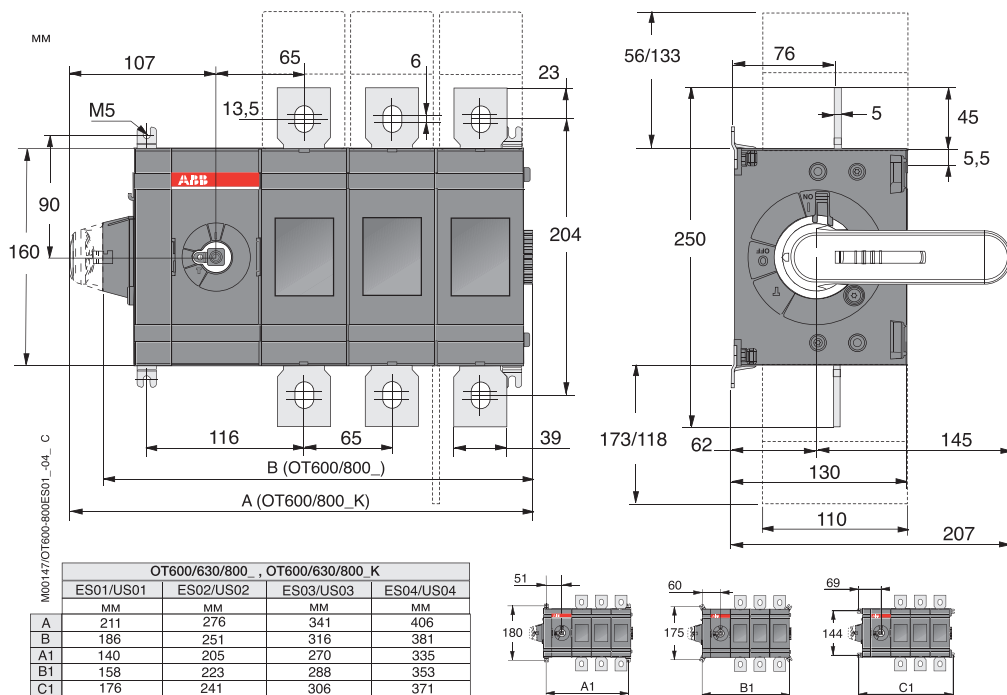
OT200...250ES_



OT315...400ES_



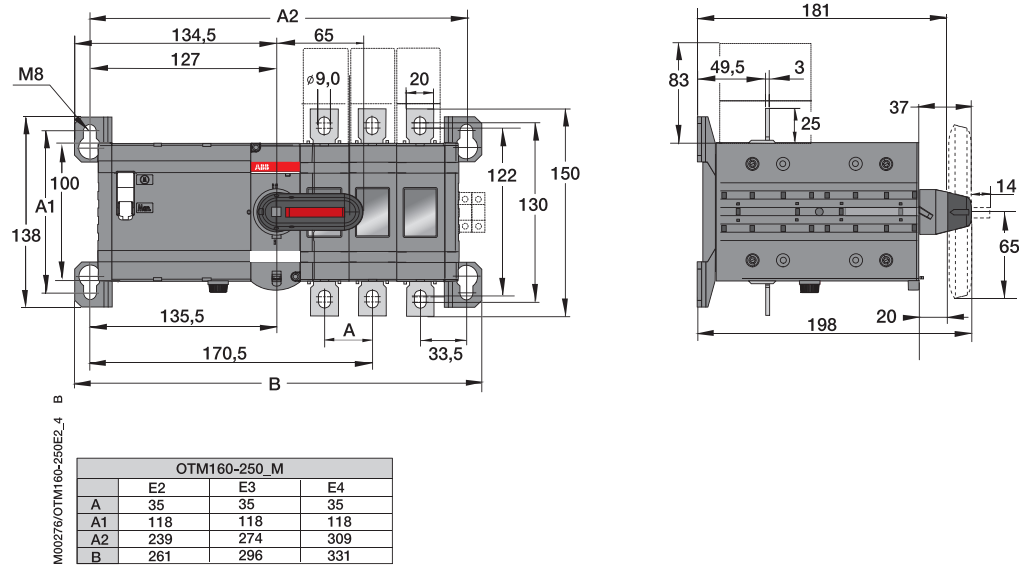
OT600...800ES_



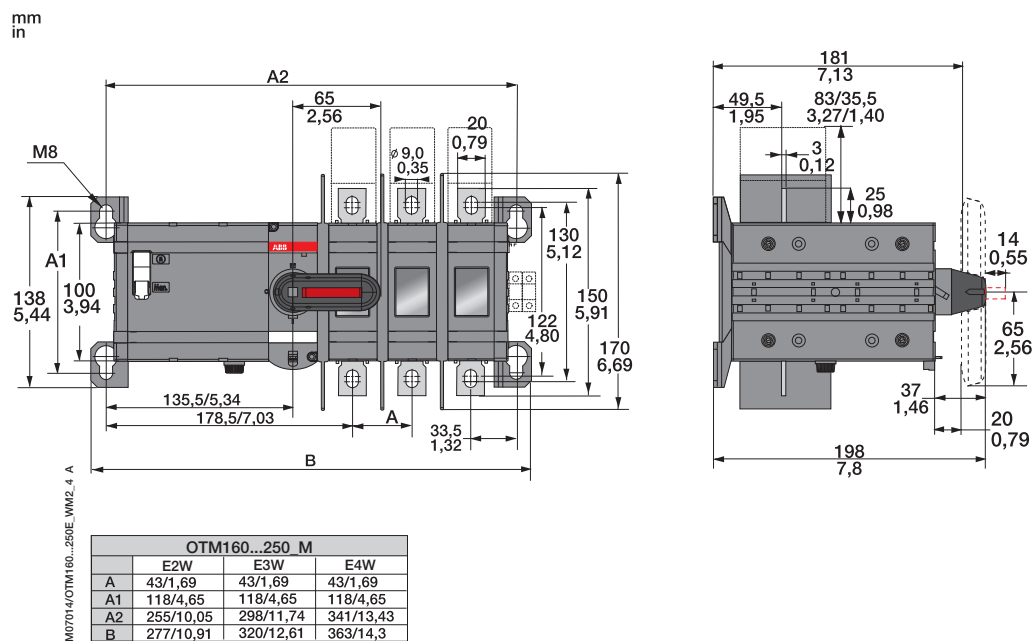
Выключатели нагрузки с моторными приводами

Габаритные размеры

OTM160-250E_M



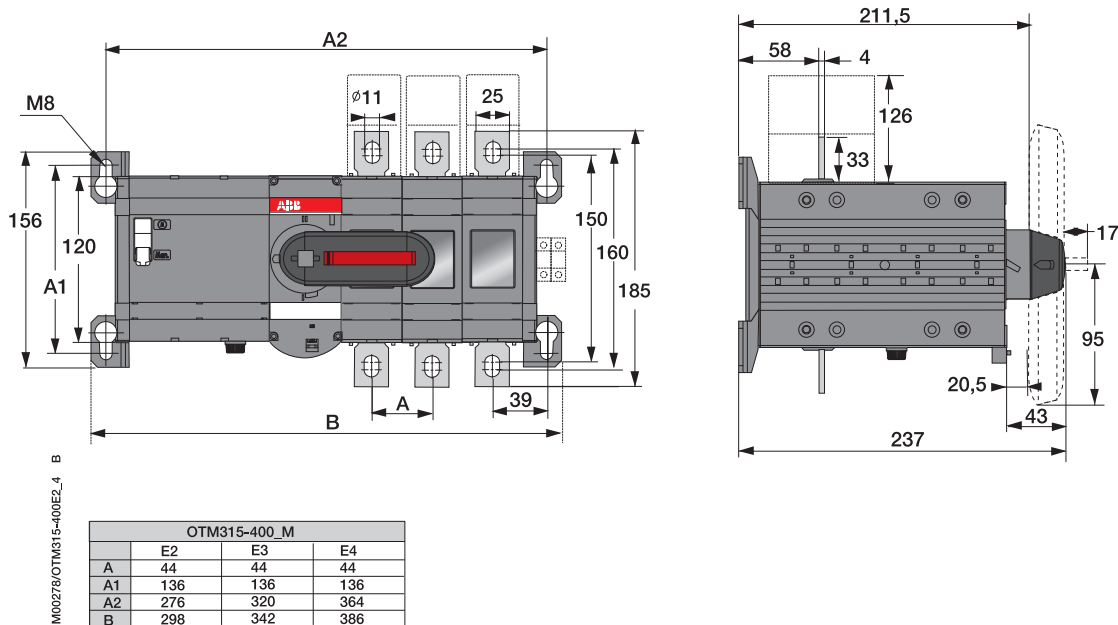
OTM160-250E_WM



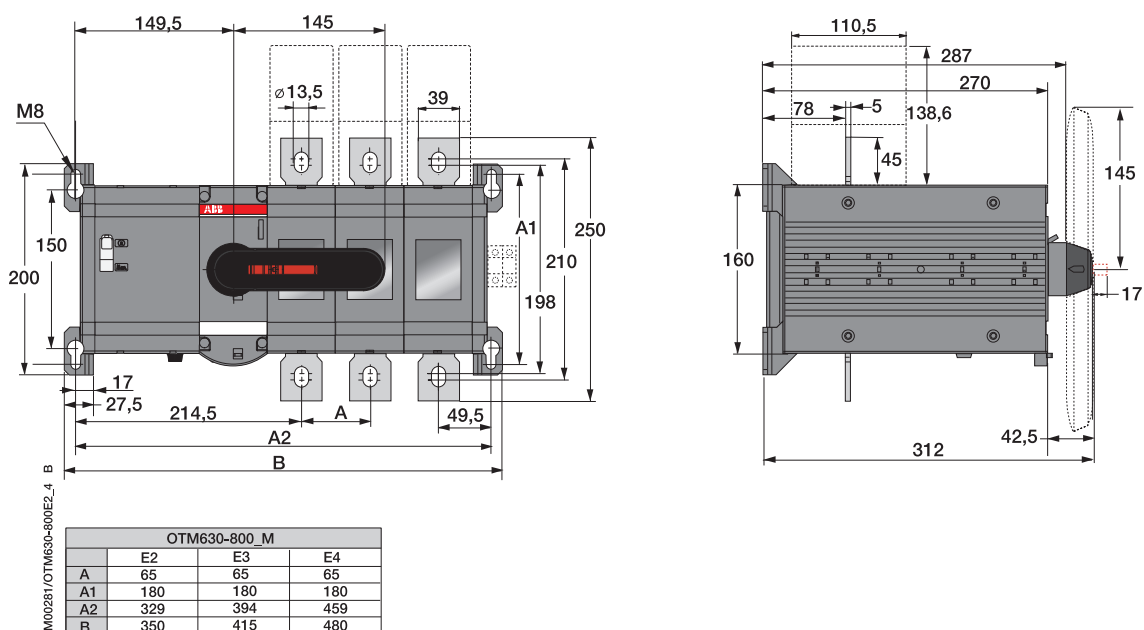
Выключатели нагрузки с моторными приводами

Габаритные размеры

OTM315-400E_M



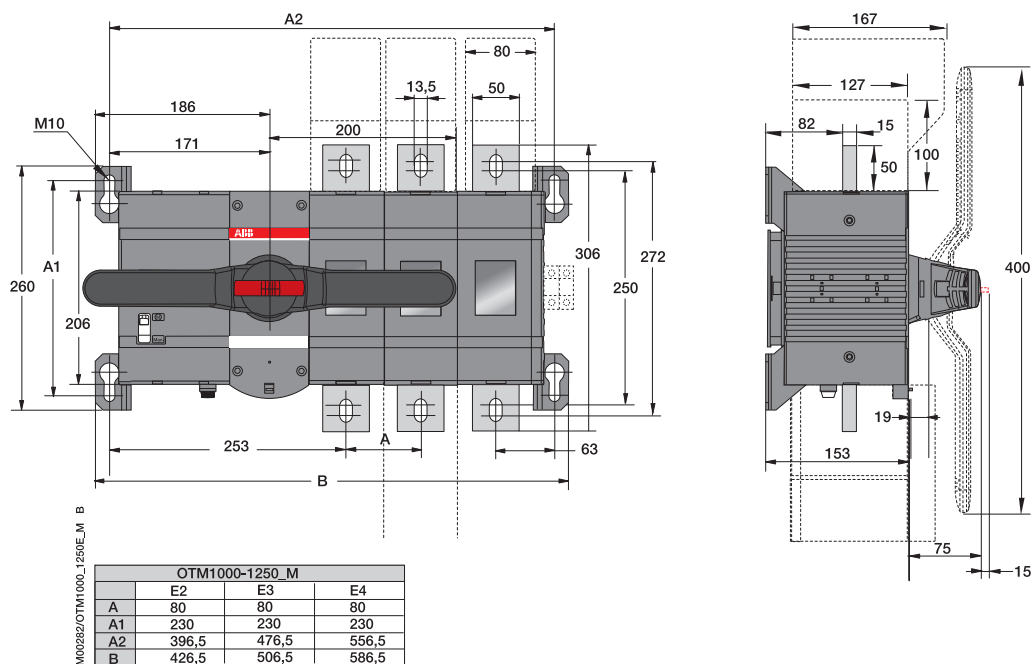
OTM630-800E_M



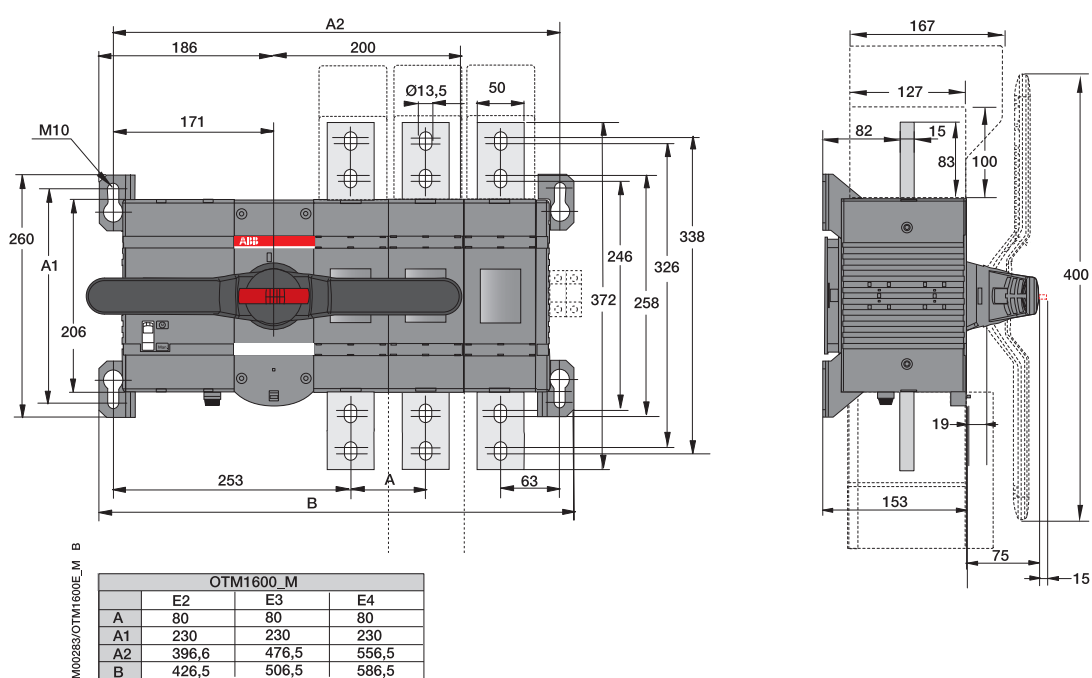
Выключатели нагрузки с моторными приводами

Габаритные размеры

OTM1000-1250E_M



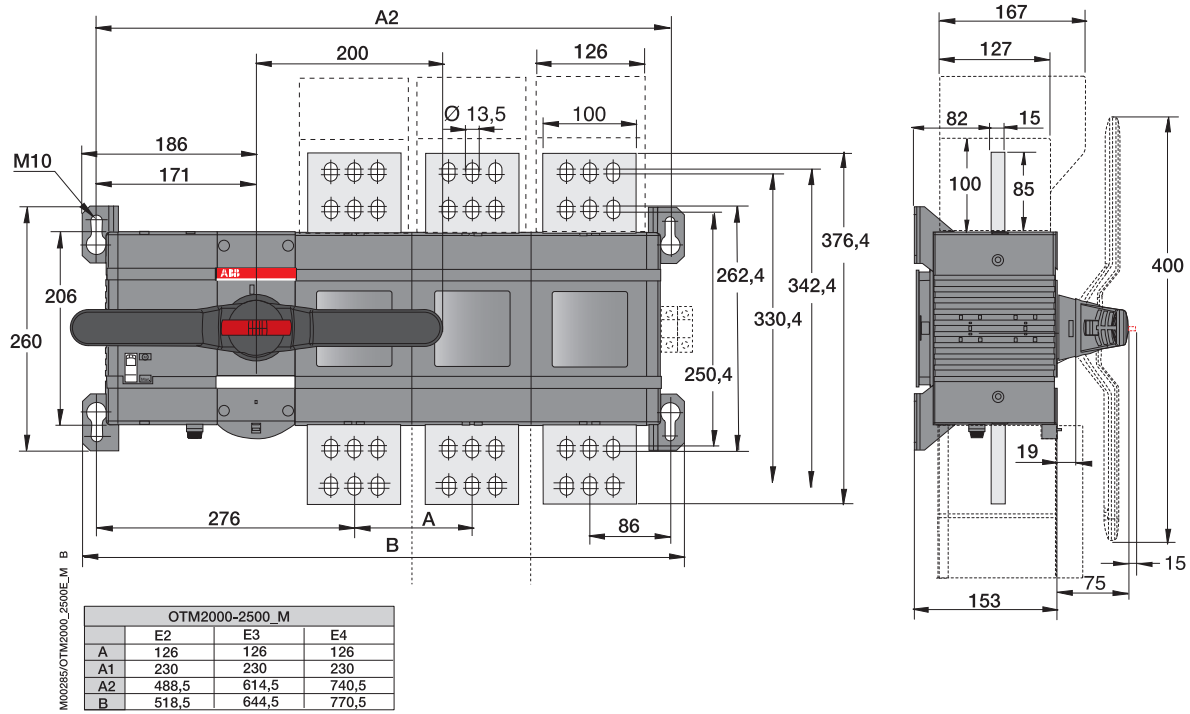
OTM1600E_M



Выключатели нагрузки с моторными приводами

Габаритные размеры

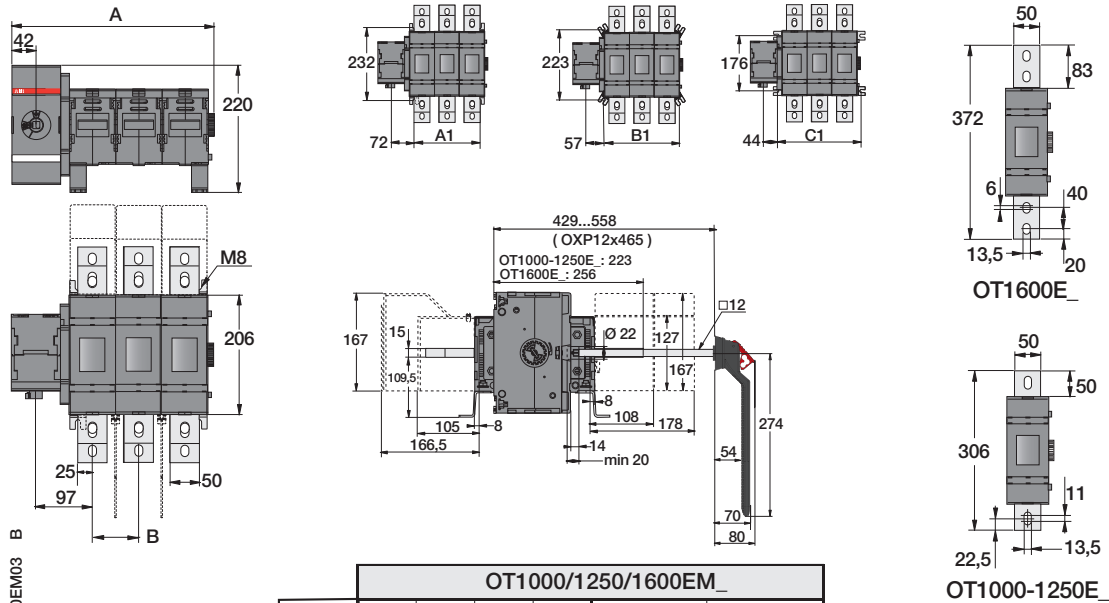
OTM2000-2500E_M



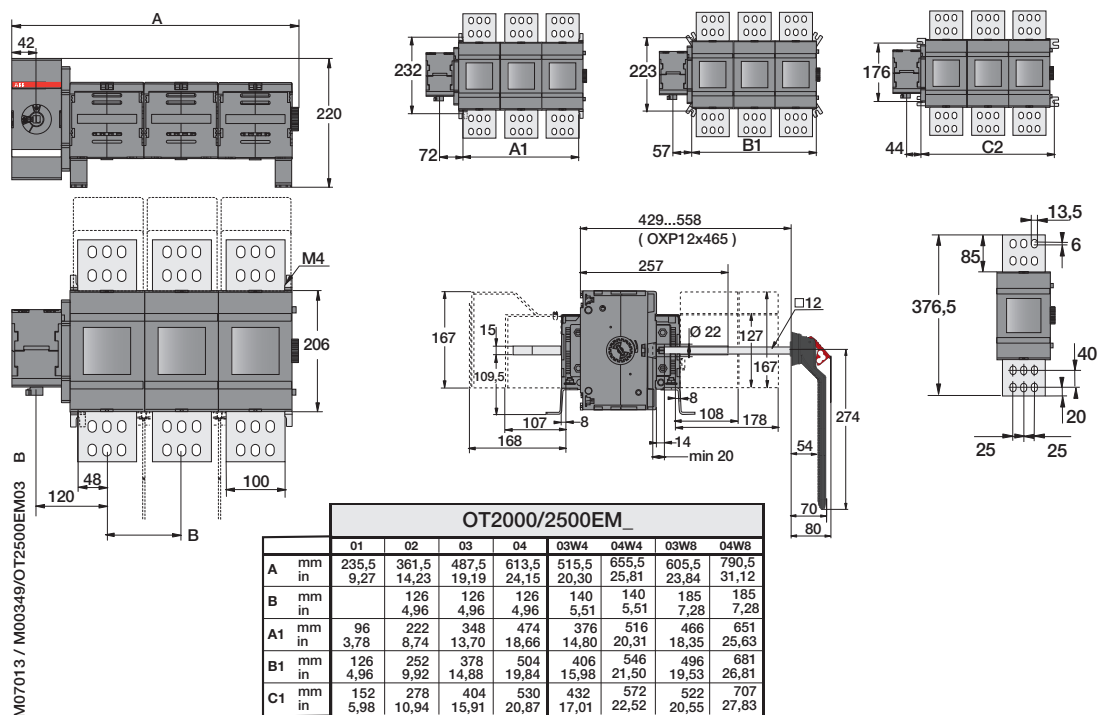
Заземляющие выключатели-разъединители

Габаритные размеры

OT1000-1600EM_



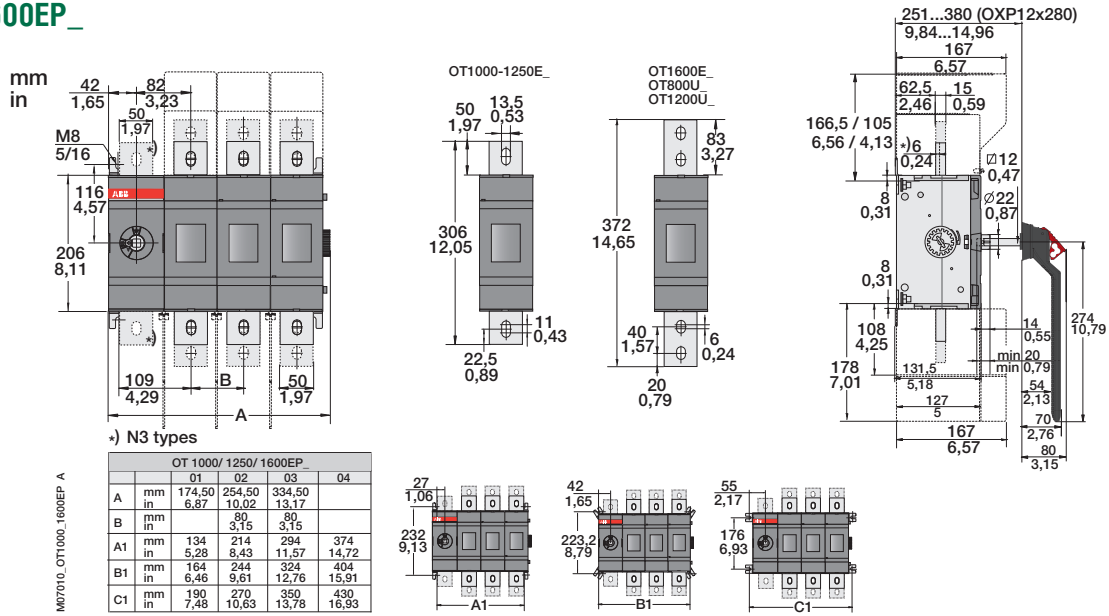
OT2000-2500EM_



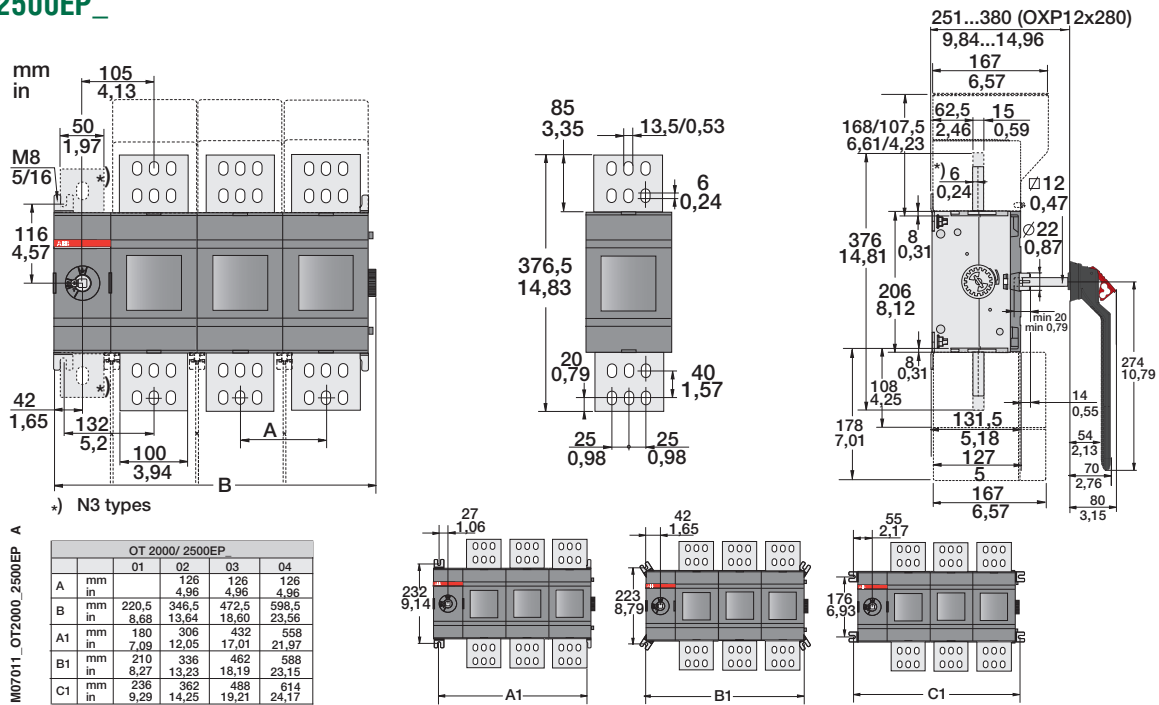
Заземляющие выключатели-разъединители

Габаритные размеры

OT1000-1600EP_

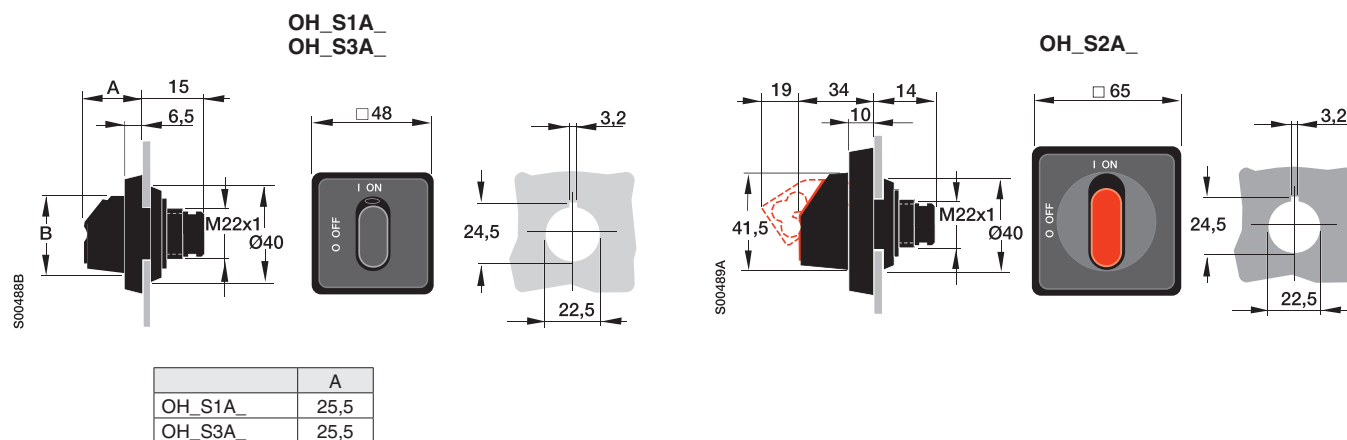


OT2000-2500EP_

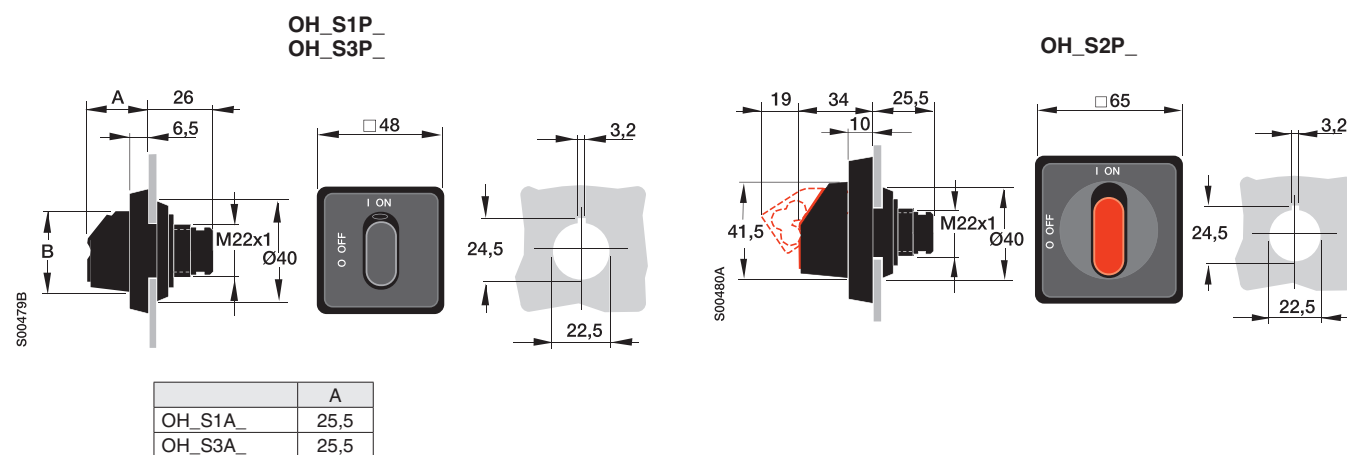


Ручки управления Габаритные размеры

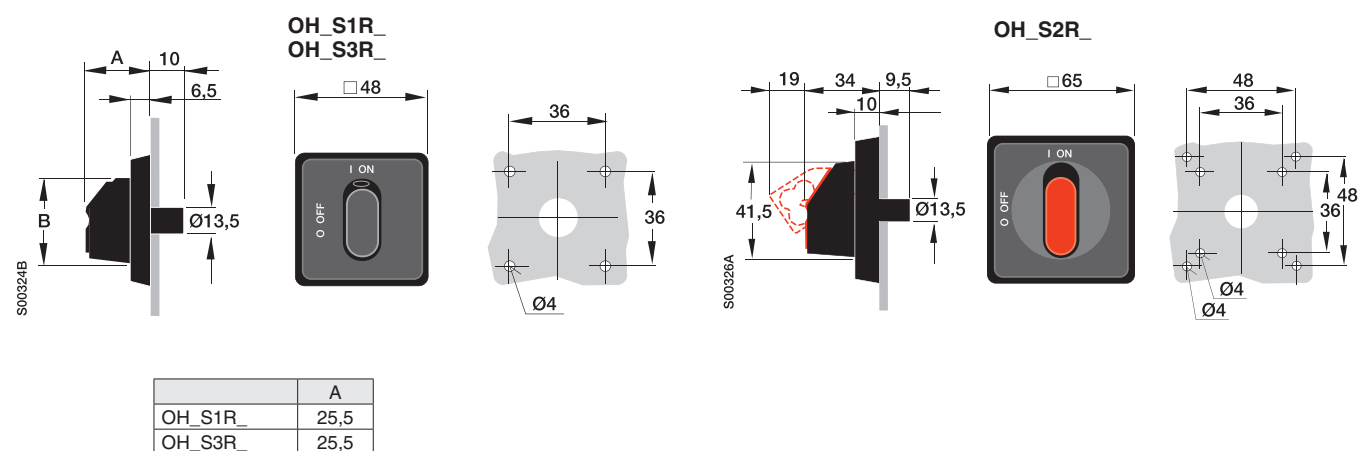
Ручки управления для рубильников, устанавливаемых на плате или DIN-рейках



Ручки управления для рубильников, дверного монтажа (прицеливаются)



Ручки управления для рубильников, дверного монтажа (крепление на винтах)

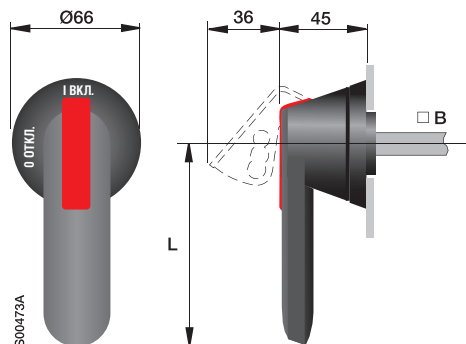


Ручки управления, шильдики

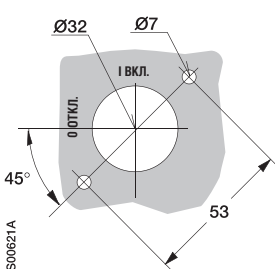
Габаритные размеры

Пластиковые ручки управления

ОН_



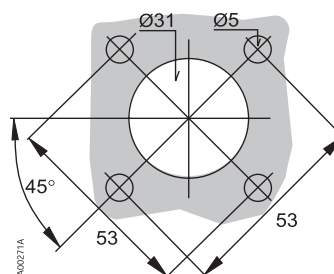
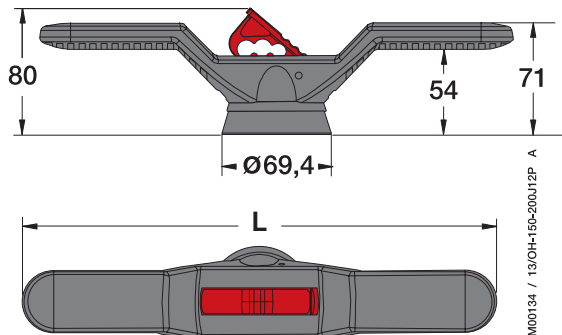
Отверстие в дверце для монтажа ручки управления ОН_:



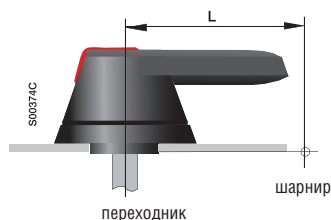
Тип ручки	Длина ручки (мм) L	Переходник (мм) В
ОН_45J6	45	6
ОН_65J6	65	6
ОН_80J6	80	6
ОН_95J12	95	12
ОН_125J12	125	12
ОН_145J12	145	12
ОН_175J12	175	12
ОН_275J12	275	12

* Индикация положений на русском "0 ОТКЛ. - I ВКЛ."

Тип ручки	L
ОНВ150J12P-РУН	300
ОНВ200J12P-РУН	400

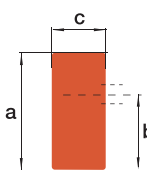


Минимальное расстояние L между шарниром и поворотным переходником



Тип рубильника	Длина L мм	Тип ручки
ОТ16...125F	75	ОН_1, ОН_2, ОН_3
ОТ160...250E	60	ОН_65J_
ОТ315...400E	95	ОН_95J_
ОТ630...800E	150	ОН_125J_
ОЕТЛ2500...3150K	220	YASDA7, 8 ОН_275J12

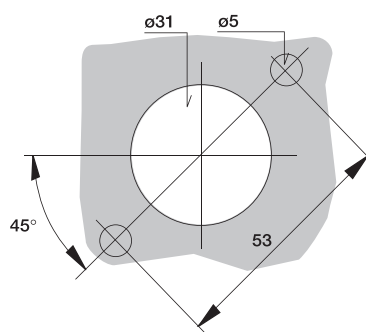
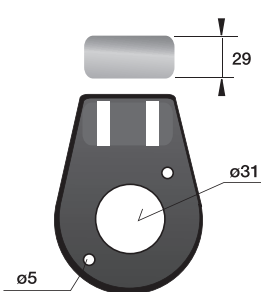
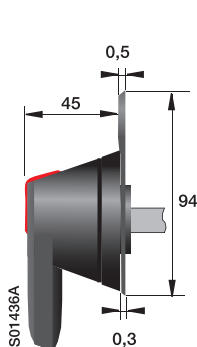
Рукоятки управления



	a	b	c
ОНBS1, ОНRS1	31	16	14
ОНBS 2, ОНBRS 2	40	25	13
ОНBS 3, ОНBRS 3	39	23	18
ОНBS 9, ОНBRS 9	72	55	16
ОНB13	72	55	18
YAST1	72	55	15.5

S01379A

Шильдики для ручек управления пистолетного типа ОРВЗ, ОРУЗ и ОРХЗ

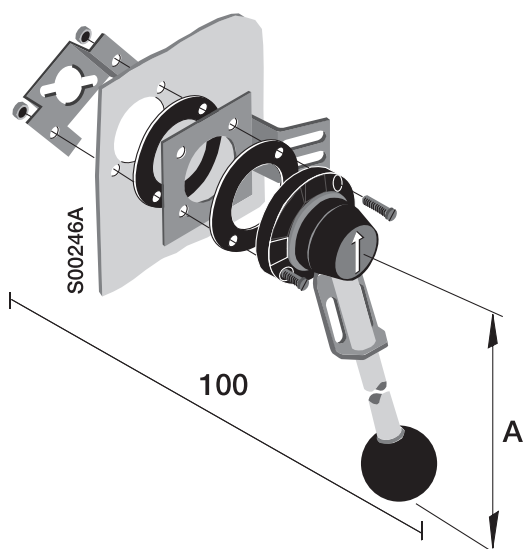


Ручки управления, соединительные шины, дистанционное управление

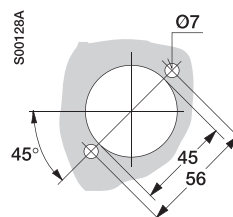
Габаритные размеры

Металлические ручки управления

YASDA35, 6 (A = 320 мм)
YASDA7, 8, 21 (A = 220 мм)
YASDA24 (A = 145 мм)

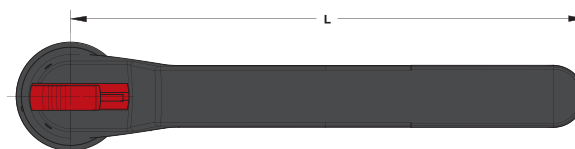
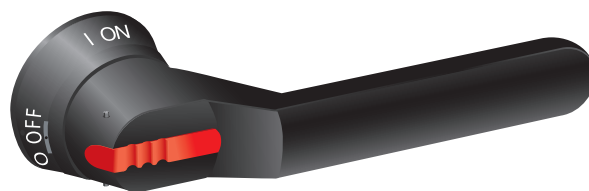
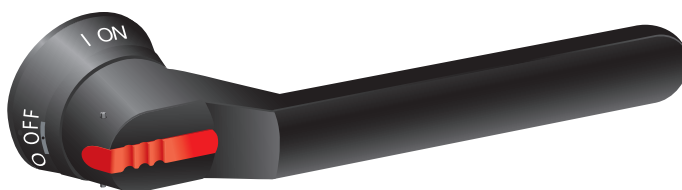


Отверстие в дверце
для ручки YASDA_ :



Усиленные рукоятки

	L
OH_274L12	274
OH_330L12	330

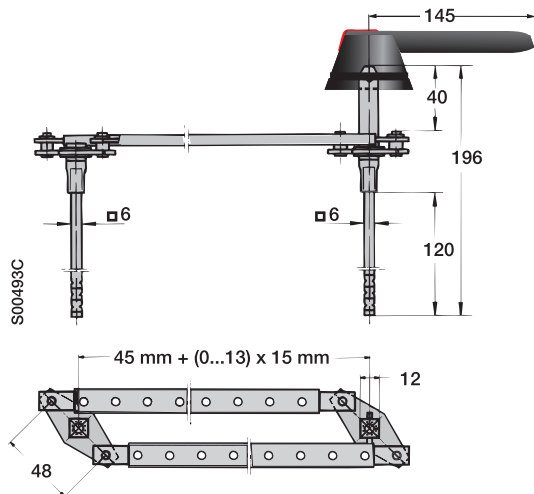


Комплекты для преобразования в рубильники комбинированного типа

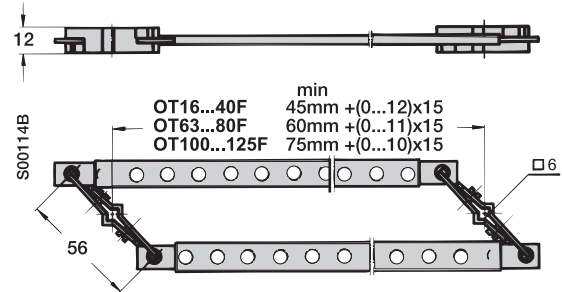
Габаритные размеры

6 и 8-полюсная блокировка

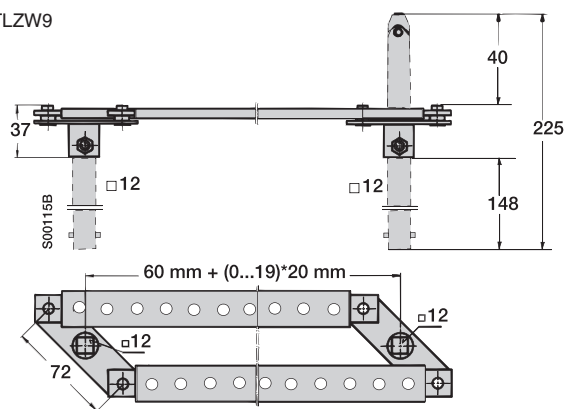
OESAZW2



OTZW8

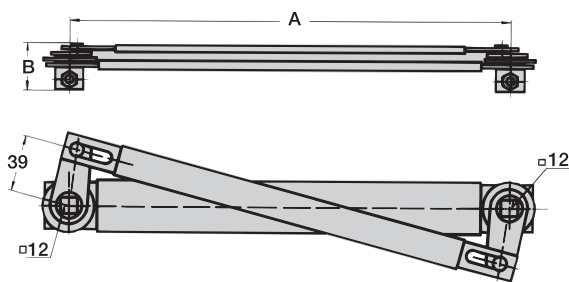


OETLZW9



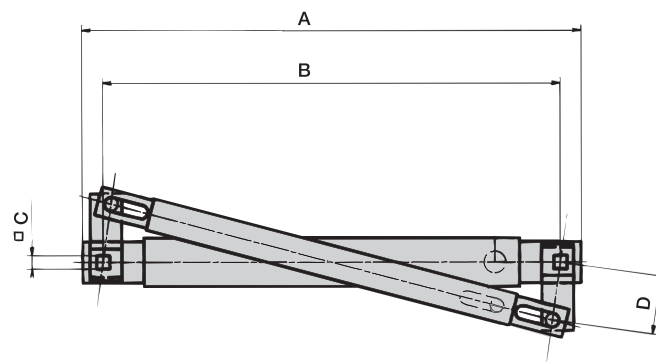
Механическая блокировка

OETLZW3, 14, 15



	A	B
OETLZW3	300	31
OETLZW14	250	31
OETLZW15	500	36

OTZW10, 24



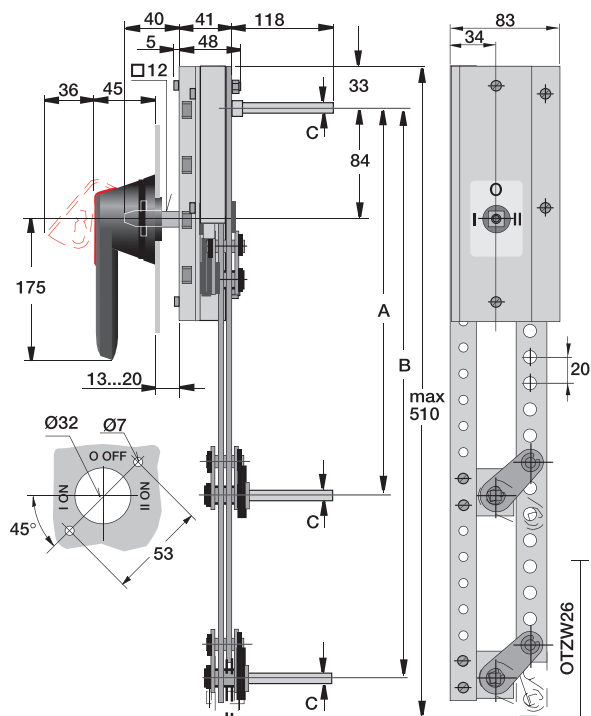
Тип	A	B	C	D
OTZW10	206	190	6	30
OTZW24	114	100	5	25

Комплекты для преобразования в рубильники комбинированного типа

Габаритные размеры

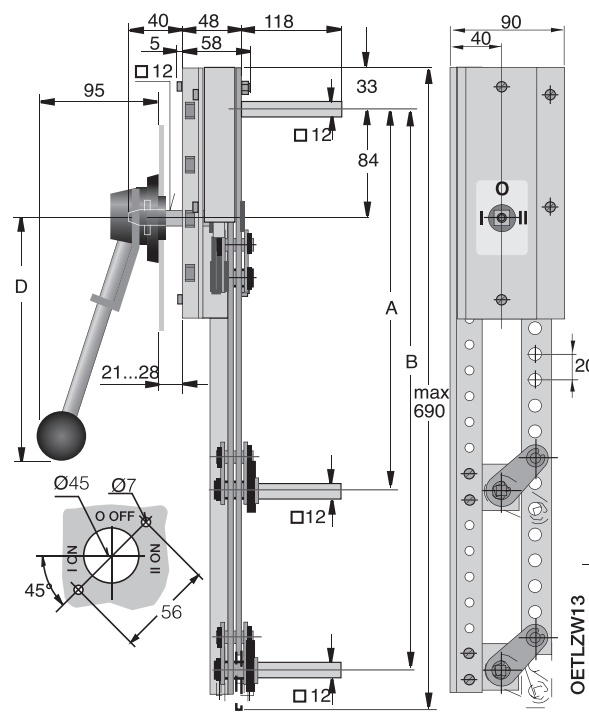
Реверсивная и байпасная блокировка

OETLZW11
OTZW25
OTZW26



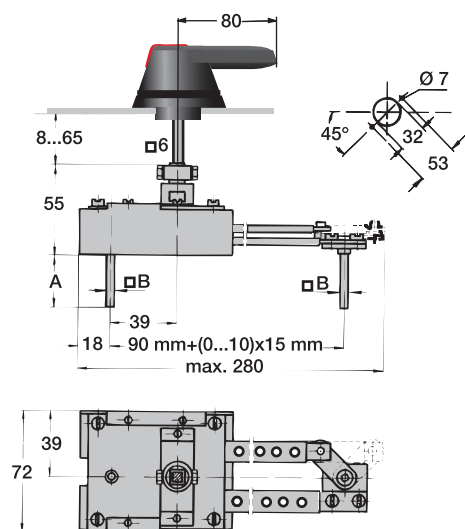
S00116A	A	B	C
OETLZW11	210+(0...11)x20 mm	-	12
OTZW25	210+(0...18)x20 mm	-	6
OTZW26	210+(0...9)x20 mm	210+(0...9)x20 mm	6

OETLZW12
OETLZW13



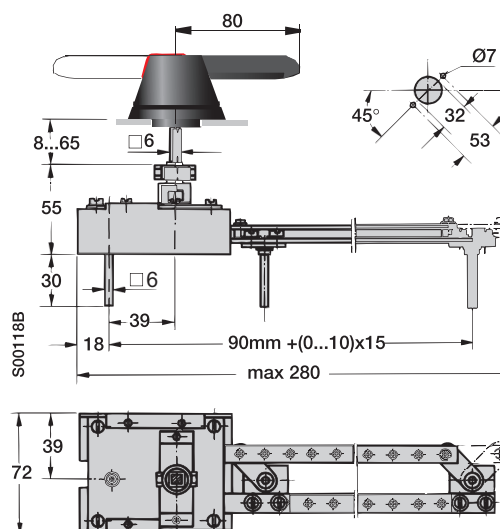
S00117A	A	B	D
OETLZW12	210+(0...18)x20 mm	-	220 mm
OETLZW13	210+(0...18)x20 mm	250+(0...18)x20 mm	320 mm

OESAZW1



S00494B	A	B
OTZW6	30	6

OTZW17

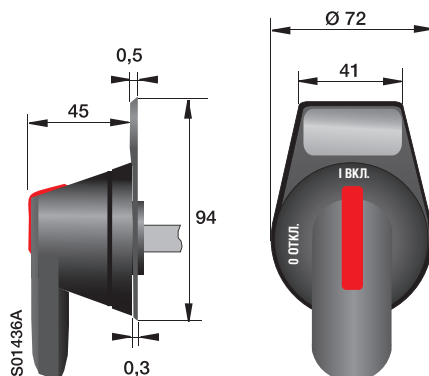


Выключатели нагрузки/рубильники

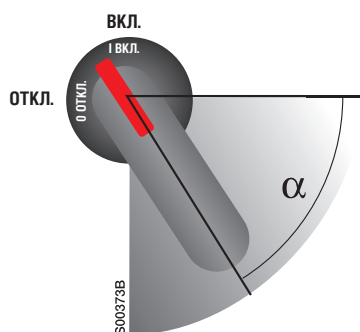
Диаграммы работы контактов

Индикация и функции ручек управления

- Ручки управления четко и надежно указывают положение контактов во всех ситуациях. Если произошло сваривание контактов, ручка не остановится в положении ОТКЛ., а будет находиться между положениями ВКЛ. и ОТКЛ. не допуская открывание двери шкафа под напряжением.
- Когда ручка управления переводится в положении "Тест" дополнительные контакты меняют положение, основные силовые контакты остаются разомкнутыми.



Функции ВКЛ. и ОТКЛ. дополнительных и основных контактов

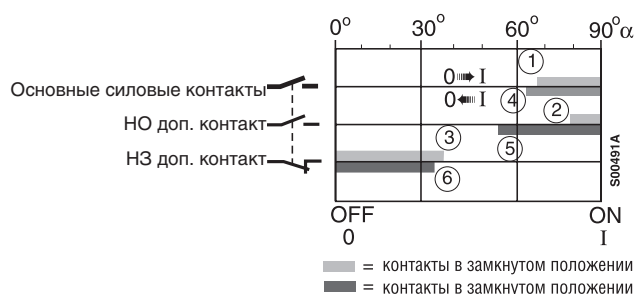


Замыкание контактов

1. Основные силовые контакты замыкаются
2. Нормально открытые дополнительные контакты замыкаются
3. Нормально закрытые дополнительные контакты размыкаются

Размыкание контактов

4. Основные силовые контакты размыкаются
5. Нормально открытые дополнительные контакты размыкаются
6. Нормально закрытые дополнительные контакты замыкаются



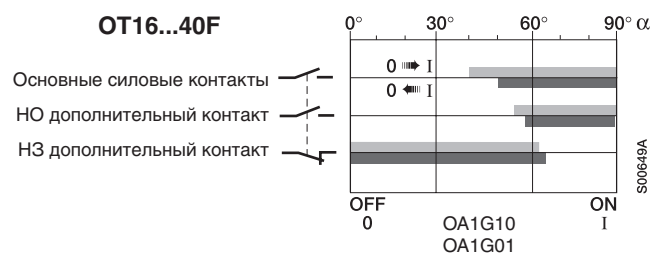
Выключатели нагрузки/рубильники

Функции контактов

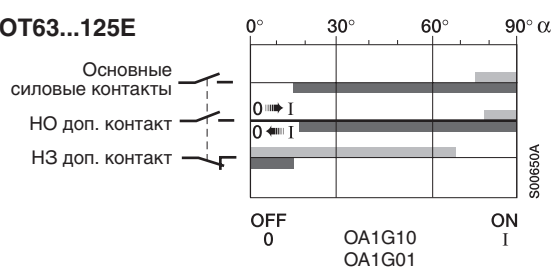
Функции ВКЛ. и ОТКЛ. дополнительных и основных контактов

OT16...160E

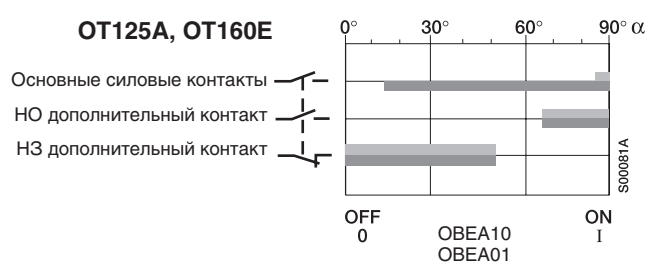
Дополнительный контакт	Конфигурация контакта
OA1G10, OA1G01	1 НО 1 НЗ
OBEA 10+, OEZNP 1	1 НО
OBEA 01+, OEZNP 1	1 НЗ



OT63...125E

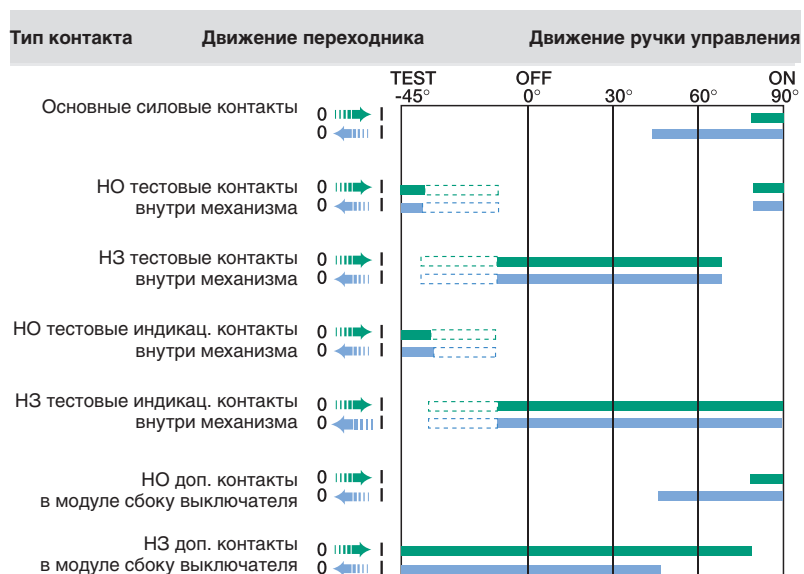


OT125A, OT160E



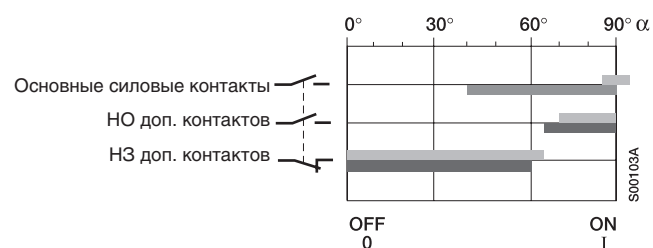
OT200...2500E

Дополнительный контакт	Конфигурация контакта
OA1G10, OA3G01	1 НО 1 НЗ



OETL2500...3150K

Дополнительный контакт	Конфигурация контакта
OZXK1	1 НО+1 НЗ
OZXK2	2 НО+2 НЗ
OZXK3	4 НО+4 НЗ
OZXK4	2 НО
OZXK5	4 НО
OZXK6	8 НО



Для заметок

