



**Консоли С - типа,
класс защиты IP55**

Содержание

Общие характеристики	6/2
Таблица выбора	6/4
Данные для заказа	6/6
Аксессуары.....	6/10

Консоли С - типа, класс защиты IP55

Общие характеристики

Консоли АББ изготовлены из стального листа толщиной 1,5 мм. Номенклатура изделий имеет класс защиты IP55 и прошла все проверки для получения маркировки типа 2 UL (Лаборатории по технике безопасности США) и CSA (Канадская ассоциация по стандартизации).

Все двери и панели оснащены прокладками из вспененного полиуретана, который наносится методом одностадийной заливки с помощью роботов. Стандартные замки имеют двойную бороздку. Монтажные платы имеют толщину 2-2,5 мм и оцинкованное покрытие. Глубина их установки может регулироваться специальными направляющими с шагом 25 мм.

Ввод кабеля с обратной стороны консоли выполняется через съемные панели.

Стандартный цвет серый – RAL 7035, апельсиновая кожура. По отдельному заказу окраска может быть выполнена в любой из цветов палитры RAL.



Прокладка из вспененного полиуретана, наносимая методом одностадийной заливки с помощью роботов на все открывающиеся дверцы и фланцы.






Внутренние платы изготовлены из стального листа толщиной 2,5 мм, глубина установки регулируется.



Поддерживающая штанга распределительной панели и панели верхней консоли.

Технические характеристики

Соответствуют стандарту	ГОСТ Р 52796-2007 (МЭК 62208)
Степень защиты	IP55 (ГОСТ 14254-96 (МЭК 60529)) TYPE 12 (UL Standard)
Степень механической прочности	IK10 глухая дверь EN 50102
Сертификация	  
Вид материала	Металл
Место установки	В помещении
Способ крепления	Напольный
Нормальные условия эксплуатации	
температура окружающей среды	от – 5 до +40°C
Атмосферные условия – относительная влажность	50% при 40°C 90% при 20°C

Консоли С - типа, класс защиты IP55

Общие характеристики

Консоли управления АББ включают моноблочный вариант (CU) и 4 сборных варианта (CM, CN, CA, CD). Варианты отличаются размерами, наличием верхней консоли и возможностью открытия задних панелей. Каждая серия консолей характеризуется своей высотой и глубиной и выпускается в нескольких стандартных вариантах по ширине от 600 до 1600 мм (консоли шириной 1200 и 1600 мм оснащаются глухой двойной передней дверцей).

Все консоли оборудованы в стандартном комплекте поставки цоколем, состоящим из четырех уголков высотой 100 мм, что позволяет осуществлять транспортировку консоли с помощью погрузчика. Дополнительно консоли комплектуются четырьмя фланцами цоколя высотой 100 мм (заказываются отдельно). Также есть возможность увеличить высоту цоколя до 200 мм, для этого необходимо заказать дополнительный комплект уголков цоколя высотой 100 мм и фланцы цоколя высотой 200 мм.

Сборная конструкция

Сборные консоли могут заказываться как собранными, так и в виде отдельных элементов с их последующей сборкой. Цоколи и монтажные платы должны заказываться отдельно. Для оснований и верхних консолей, которые используются самостоятельно, имеются специальные крышки.

Верхняя консоль



Верхняя консоль с доступом спереди (серия CA) или спереди и сзади (серия CD).

Распределительная панель



Распределительная панель может комбинироваться с основанием и верхней консолью или с основанием и верхней крышкой.

Основание



Основание с доступом спереди (серия CA и CN) или спереди и сзади (серия CD и CM) может комбинироваться с распределительной панелью или с верхней крышкой. Дверца (шириной 1000 мм) внутри усилена профилями.

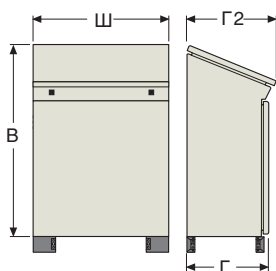


Консоли С - типа, класс защиты IP55

Таблица выбора

Моноблочная конструкция

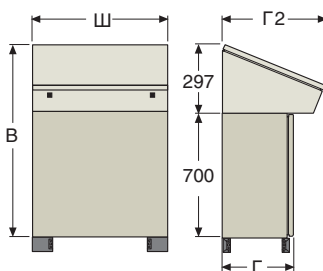
Серия CU



Моноблочная консоль с распределительной панелью и доступом спереди

Модульная конструкция

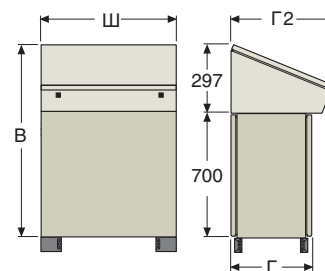
Серия CN



Консоль с распределительной панелью и доступом спереди

Отдельные элементы

Серия CM



Консоль с распределительной панелью и доступом спереди и сзади

Отдельные элементы

В (мм)	Ш (мм)	Г (мм)	Г2 (мм)	Моноблочная конструкция			Модульная конструкция			
				В сборе	В сборе	Основание	Распределительная панель	В сборе	Основание	Распределительная панель
960	600	402	466	CU6326						
	800			CU6328						
	1000			CU6330						
	1200*			CU6332						
997	600	402	556		CN1065	CN7064	CN6036			
	800			CN1085	CA7084	CN6038				
	1000			CN1005	CA7004	CN6040				
	1200*			CN1025	CA7024	CN6042				
	800	514	556					CM1841	CM7841	CM3841
	1000						CM1141	CM7041	CM3041	
	1200*						CM1241	CM7241	CM3241	
	800						CM1851	CD7085	CM3851	
1000				CM1151	CD7005	CM3051				
1200*				CM1251	CD7025	CM3251				
1350	800	402	874							
	1000									
	1200*									
	1600*									
	800	514	986							
	1000									
	1200*									
	1600*									

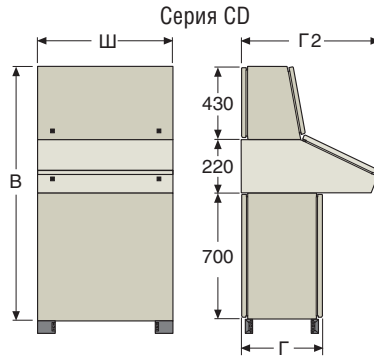
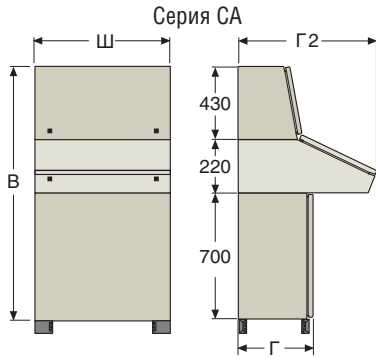
Высота указана без учета цоколя

* Консоли Ш=1200/1600мм оборудованы двустворчатыми дверцами, закрываемыми внахлест

Консоли С - типа, класс защиты IP55

Таблица выбора

Аксессуары



Консоль с распределительной панелью и верхней консолью и доступом спереди.

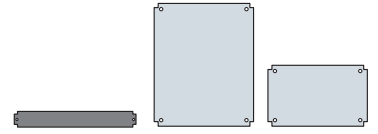
Отдельные элементы

В сборе Основание Распределительная панель Верхняя консоль

Консоль с распределительной панелью и верхней консолью и доступом спереди и сзади.

Отдельные элементы

В сборе Основание Распределительная панель Верхняя консоль

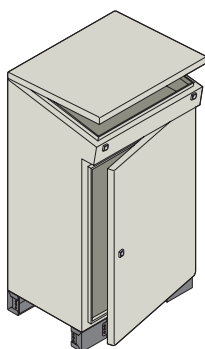
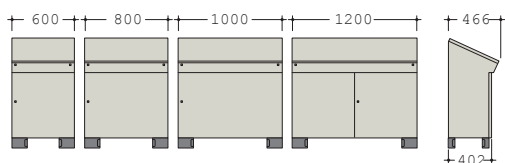


Фланец для цоколя Оцинкованные монтажные платы Для верхней консоли

				H=100 мм			
				Для основания	Для верхней консоли		
				ZA1645	PF6346		
				ZA1845	PF6348		
				ZA1045	PF6350		
				ZA1245	PF6352		
				ZA1645	PF6256		
				ZA1845	PF6258		
				ZA1045	PF6260		
				ZA1245	PF6262		
				ZA1845	PF6258		
				ZA1045	PF6260		
				ZA1245	PF6262		
				ZA1851	PF6258		
				ZA1051	PF6260		
				ZA1251	PF6262		
CA1388	CA7084	CA6118	CA4383	ZA1845	PF6258	PF6278	
CA1308	CA7004	CA6120	CA4303	ZA1045	PF6260	PF6280	
CA1328	CA7024	CA6122	CA4323	ZA1245	PF6262	PF6282	
CA1368	CA7064	CA6126	CA4363	ZA1145	PF6266	PF6286	
				ZA1851	PF6258	PF6278	
				ZA1051	PF6260	PF6280	
				ZA1251	PF6262	PF6282	
				ZA1151	PF6266	PF6286	
				CD1389	CD7085	CD6228	CD4384
				CD1309	CD7005	CD6230	CD4304
				CD1329	CD7025	CD6232	CD4324
				CD1369	CD7065	CD6236	CD4364

Консоли С - типа, класс защиты IP55

Данные для заказа



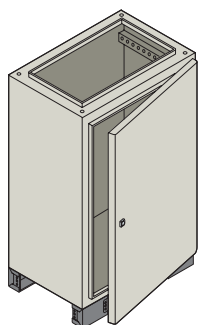
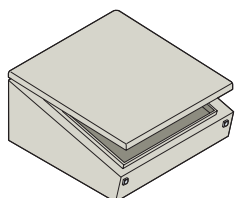
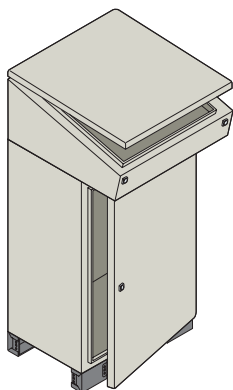
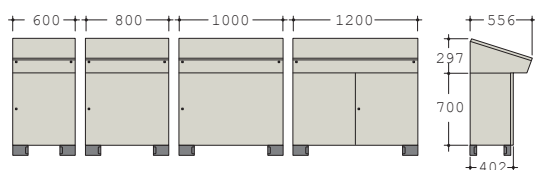
Консоли моноблочной конструкции серии CU

Консоли с доступом спереди

Моноблочная конструкция серии CU состоит из основания и распределительной панели без верхней консоли. Она имеет стандартную высоту 960 мм и глубину 466 мм. Верхняя открывающаяся панель оснащена специальной скобой, которая позволяет удерживать ее в открытом положении. После выбора конструкции отдельно заказываются монтажная плата в соответствии с габаритами консоли, а также фланцы цоколя 100 мм (дополнительный цоколь 200 мм)

Код заказа	Описание	Размеры в мм (ВxШxГ)
CU6326	Консоль с распределительной панелью	960x600x466
CU6328	Консоль с распределительной панелью	960x800x466
CU6330	Консоль с распределительной панелью	960x1000x466
CU6332	Консоль с распределительной панелью	960x1200*x466

* Консоли Ш=1200/1600мм оборудованы двустворчатой дверцей, закрываемой внахлест



Консоли сборной конструкции серии CN

Консоли с доступом спереди

Сборная серия CN состоит из основания и распределительной панели без верхней консоли. Ее стандартная высота равна 1000 мм, а глубина - 556 мм. Верхняя открывающаяся панель оснащена специальной штангой, которая позволяет удерживать ее в открытом положении. Изделия этой серии могут заказываться как в сборе (основание и распределительная панель уже собраны) так и в виде отдельных элементов. Оцинкованная монтажная плата, а также фланцы цоколя 100 мм (дополнительный цоколь 200 мм) заказываются отдельно в обоих случаях.

В сборе

Код заказа	Описание	Размеры в мм (ВxШxГ)
CN1065	Консоль с распределительной панелью	997x600x556
CN1085	Консоль с распределительной панелью	997x800x556
CN1005	Консоль с распределительной панелью	997x1000x556
CN1025	Консоль с распределительной панелью	997x1200*x556

Отдельные элементы

Распределительная панель

Код заказа	Описание	Размеры в мм (ВxШxГ)
CN6036	Распределительная панель для CN7064	297x600x566
CN6038	Распределительная панель для CA7084	297x800x566
CN6040	Распределительная панель для CA7004	297x1000x566
CN6042	Распределительная панель для CA7024	297x1200x566

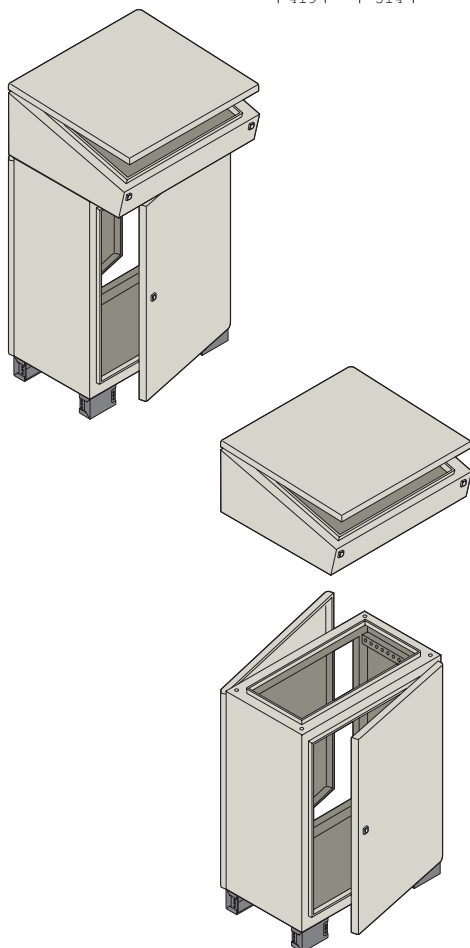
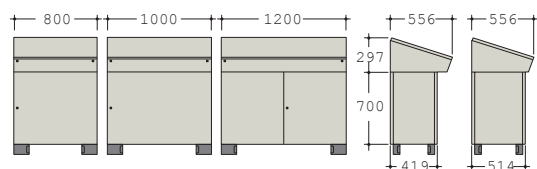
Основание

Код заказа	Описание	Размеры в мм (ВxШxГ)
CN7064	Основание для CN6036	700x600x402
CA7084	Основание для CN6038	700x800x402
CA7004	Основание для CN6040	700x1000x402
CA7024	Основание для CN6042	700x1200*x402

* Консоли Ш=1200/1600мм оборудованы двустворчатой дверцей, закрываемой внахлест

Консоли С - типа, класс защиты IP55

Данные для заказа



Консоли сборной конструкции серии СМ

Консоль с доступом спереди и сзади

Сборная серия СМ состоит из основания и распределительной панели. Основание имеет также доступ сзади. Верхняя открывающаяся панель оснащена специальной штангой, которая позволяет удерживать ее в открытом положении.

Изделия этой серии могут заказываться как в сборе (основание и распределительная панель уже собраны), так и в виде отдельных элементов. Оцинкованная монтажная плата, а также фланцы цоколя 100 мм (дополнительный цоколь 200 мм) заказываются отдельно в обоих случаях. Основание может быть заменено основанием серии СD.

В сборе

Код заказа	Описание	Размеры в мм (ВxШxГ)
СМ1841	Консоль с распределительной панелью - Основание Г=419 мм	997x800x556
СМ1141	Консоль с распределительной панелью - Основание Г=419 мм	997x1000x556
СМ1241	Консоль с распределительной панелью - Основание Г=419 мм	997x1200*x556
СМ1851	Консоль с распределительной панелью - Основание Г=514 мм	997x800x556
СМ1151	Консоль с распределительной панелью - Основание Г=514 мм	997x1000x556
СМ1251	Консоль с распределительной панелью - Основание Г=514 мм	997x1200*x556

Отдельные элементы

Распределительная панель

Код заказа	Описание	Размеры в мм (ВxШxГ)
СМ3841	Распределительная панель для СМ7841	297x800x556
СМ3041	Распределительная панель для СМ7041	297x1000x556
СМ3241	Распределительная панель для СМ7241	297x1200x556
СМ3851	Распределительная панель для СD7085	297x800x556
СМ3051	Распределительная панель для СD7005	297x1000x556
СМ3251	Распределительная панель для СD7025	297x1200x556

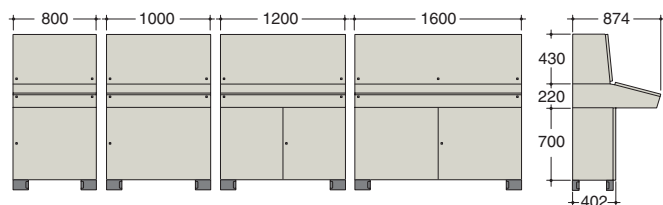
Основание

Код заказа	Описание	Размеры в мм (ВxШxГ)
СМ7841	Основание для СМ3841	700x800x419
СМ7041	Основание для СМ3041	700x1000x419
СМ7241	Основание для СМ3241	700x1200*x419
СD7085	Основание для СМ3851	700x800x514
СD7005	Основание для СМ3051	700x1000x514
СD7025	Основание для СМ3251	700x1200*x514

* Консоли Ш=1200/1600мм оборудованы двустворчатой дверцей, закрываемой внахлест

Консоли С - типа, класс защиты IP55

Данные для заказа



Консоли сборной конструкции серии СА

Консоли с верхней консолью и доступом спереди

Сборная серия СА состоит из основания и распределительной панели с верхней консолью. Стандартная высота равна 1350 мм, а глубина - 874 мм. Распределительная панель оснащена специальной штангой, которая позволяет удерживать ее в открытом положении. Изделия этой серии могут заказываться как в сборе (основание и распределительные панели уже собраны) так и в виде отдельных элементов. Оцинкованная монтажная плата, а также фланцы цоколя 100 мм (дополнительный цоколь 200 мм) заказываются отдельно в обоих случаях.

В сборе

Код заказа	Описание	Размеры в мм (ВxШxГ)
CA1388	Консоль с распределительной панелью и верхней консолью	1350x800x874
CA1308	Консоль с распределительной панелью и верхней консолью	1350x1000x874
CA1328	Консоль с распределительной панелью и верхней консолью	1350x1200*x874
CA1368	Консоль с распределительной панелью и верхней консолью	1350x1600*x874

Отдельные элементы

Верхняя консоль

Код заказа	Описание	Размеры в мм (ВxШxГ)
CA4383	Верхняя консоль для CA7084	430x800x370
CA4303	Верхняя консоль для CA1308-CA7004	430x1000x370
CA4323	Верхняя консоль для CA1328-CA7024	430x1200x370
CA4363	Верхняя консоль для CA1368-CA7064	430x1600x370

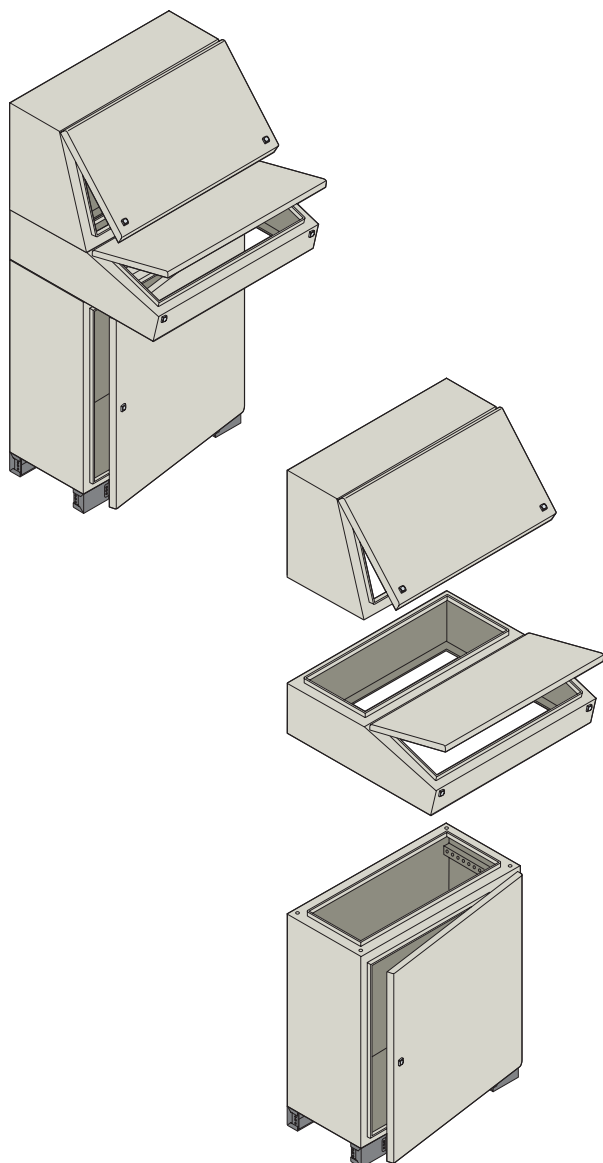
Распределительная панель

Код заказа	Описание	Размеры в мм (ВxШxГ)
CA6118	Распределительная панель для CA7084	220x800x874
CA6120	Распределительная панель для CA1308	220x1000x874
CA6122	Распределительная панель для CA1328	220x1200x874
CA6126	Распределительная панель для CA1368	220x1600x874

Основание

Код заказа	Описание	Размеры в мм (ВxШxГ)
CA7084	Основание для CA6118/CA4383	700x800x402
CA7004	Основание для CA6120/CA4303	700x1000x402
CA7024	Основание для CA6122/CA4323	700x1200*x402
CA7064	Основание для CA6126/CA4363	700x1600*x402

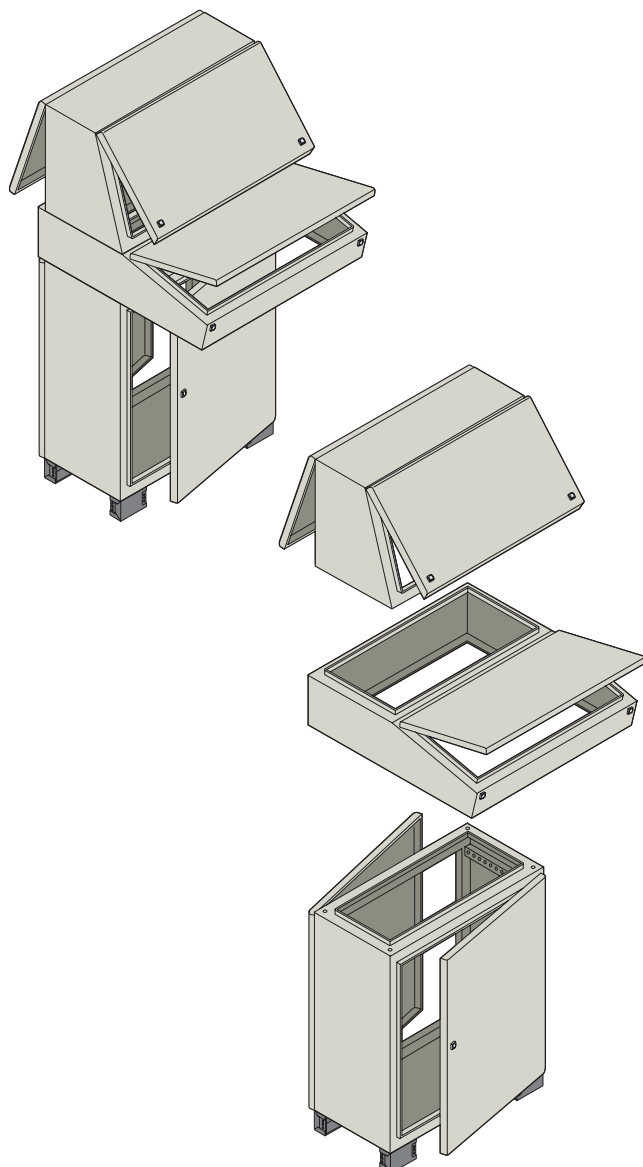
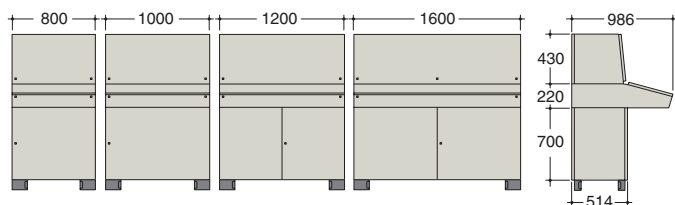
* Консоли Ш=1200/1600мм оборудованы двустворчатой дверцей, закрываемой внахлест



6

Консоли С - типа, класс защиты IP55

Данные для заказа



Консоли сборной конструкции серии CD

Консоли с верхней консолью и доступом спереди и сзади

Сборная серия CD состоит из основания и распределительной панели с верхней консолью. Эта серия отличается от серии СА тем, что основание и верхняя консоль имеют также доступ сзади. Стандартная высота равна 1350 мм, а глубина - 986 мм. Распределительная панель оснащена специальной штангой, которая позволяет удерживать ее в открытом положении. Изделия этой серии могут заказываться как в сборе (основание и распределительные панели уже собраны) так и в виде отдельных элементов. Оцинкованная монтажная плата, а также фланцы цоколя 100 мм (дополнительный цоколь 200 мм) заказываются отдельно в обоих случаях.

В сборе

Код заказа	Описание	Размеры в мм (ВхШхГ)
CD1389	Консоль с распределительной панелью и верхней консолью	1350x800x986
CD1309	Консоль с распределительной панелью и верхней консолью	1350x1000x986
CD1329	Консоль с распределительной панелью и верхней консолью	1350x1200*x986
CD1369	Консоль с распределительной панелью и верхней консолью	1350x1600*x986

Отдельные элементы

Верхняя консоль

Код заказа	Описание	Размеры в мм (ВхШхГ)
CD4384	Верхняя консоль для CD7085	430x800x514
CD4304	Верхняя консоль для CD7005	430x1000x514
CD4324	Верхняя консоль для CD7025	430x1200x514
CD4364	Верхняя консоль для CD7065	430x1600x514

Распределительная панель

Код заказа	Описание	Размеры в мм (ВхШхГ)
CD6228	Распределительная панель для CD7085	220x800x986
CD6230	Распределительная панель для CD7005	220x1000x986
CD6232	Распределительная панель для CD7025	220x1200x986
CD6236	Распределительная панель для CD7065	220x1600x986

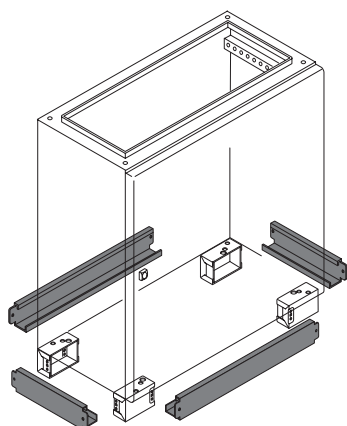
Основание

Код заказа	Описание	Размеры в мм (ВхШхГ)
CD7085	Основание для CD6228/CD4384	700x800x514
CD7005	Основание для CD6230/CD4304	700x1000x514
CD7025	Основание для CD6232/CD4324	700x1200*x514
CD7065	Основание для CD6236/CD4364	700x1600*x514

* Консоли Ш=1200/1600мм оборудованы двустворчатой дверцей, закрываемой внахлест

Консоли С - типа, класс защиты IP55

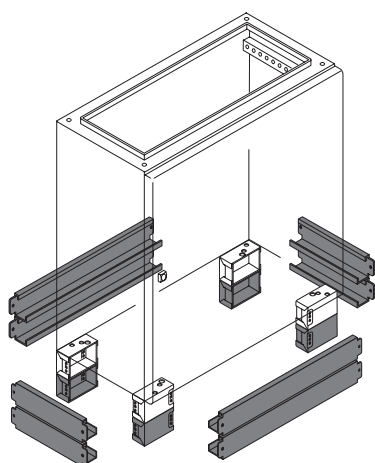
Аксессуары



Фланцы-крышки цоколя H=100 мм

Съемные фланцы-крышки толщина 1,5 мм окрашенные в серый цвет RAL 7012.

Код заказа	Описание	Размеры в мм (ШxГ)
ZA1645	4 фланца H=100 мм	600x402
ZA1845	4 фланца H=100 мм	800x402/419
ZA1045	4 фланца H=100 мм	1000x402/419
ZA1245	4 фланца H=100 мм	1200x402/419
ZA1145	4 фланца H=100 мм	1600x402
ZA1851	4 фланца H=100 мм	800x514
ZA1051	4 фланца H=100 мм	1000x514
ZA1251	4 фланца H=100 мм	1200x514
ZA1151	4 фланца H=100 мм	1600x514



Дополнительный цоколь H=200 мм

Комплект состоит из 4 уголков и 4 съемных фланцев-крышек 1,5 мм окрашенных в серый цвет RAL 7012.

Код заказа	Описание	Размеры в мм (ШxГ)
ZA2645	4 уголка + 4 фланца H=200 мм	600x402
ZA2845	4 уголка + 4 фланца H=200 мм	800x402/419
ZA2045	4 уголка + 4 фланца H=200 мм	1000x402/419
ZA2245	4 уголка + 4 фланца H=200 мм	1200x402/419
ZA2851	4 уголка + 4 фланца H=200 мм	800x514
ZA2051	4 уголка + 4 фланца H=200 мм	1000x514
ZA2251	4 уголка + 4 фланца H=200 мм	1200x514
ZA2245	4 уголка + 4 фланца H=200 мм	1600x402
ZA2151	4 уголка + 4 фланца H=200 мм	1600x514

Монтажные платы

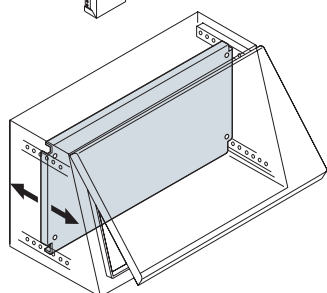
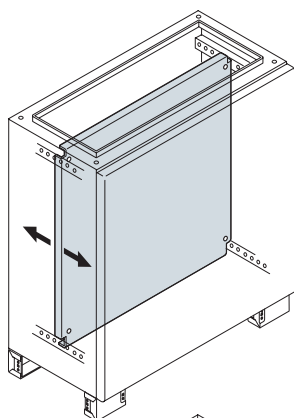
Монтажные платы изготовлены из стального листа толщиной 2,5 мм, регулируются по глубине.

Платы для оснований

Код заказа	Описание	Размеры в мм (ВxШ)
PF6346	Монтажная плата для основания серии CU	700x600
PF6348	Монтажная плата для основания серии CU	700x800
PF6350	Монтажная плата для основания серии CU	700x1000
PF6352	Монтажная плата для основания серии CU	700x1200
PF6256	Монтажная плата	700x600
PF6258	Монтажная плата	700x800
PF6260	Монтажная плата	700x1000
PF6262	Монтажная плата	700x1200
PF6266	Монтажная плата	700x1600

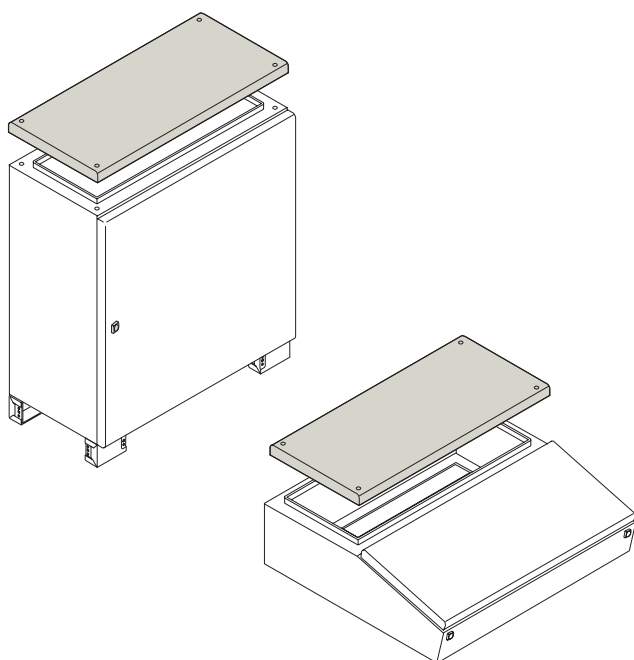
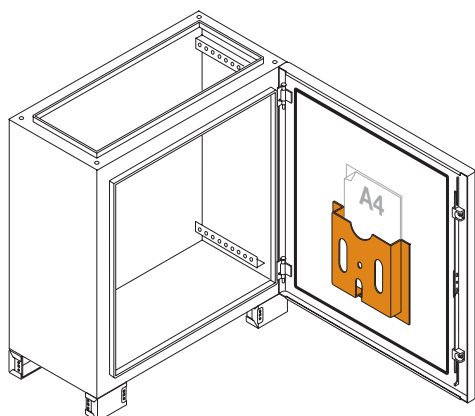
Монтажные платы для верхней консоли

Код заказа	Описание	Размеры в мм (ВxШ)
PF6278	Монтажная плата для верхней консоли	430x800
PF6280	Монтажная плата для верхней консоли	430x1000
PF6282	Монтажная плата для верхней консоли	430x1200
PF6286	Монтажная плата для верхней консоли	430x1600



Консоли С - типа, класс защиты IP55

Аксессуары



Карман для документации

Код заказа	Описание
AA5600	Пластиковый карман для документации

Крышка для основания

Код заказа	Описание	Размеры в мм (ШxГ)
CA6140	Крышка для основания CN7064	600x402
CA6141	Крышка для основания CA7084	800x402
CA6142	Крышка для основания CA7004	1000x402
CA6143	Крышка для основания CA7024	1200x402
CA6141	Крышка для основания CA7084	800x402
CA6142	Крышка для основания CA7004	1000x402
CA6143	Крышка для основания CA7024	1200x402
CA6144	Крышка для основания CA7064	1600x402
CD6293	Крышка для основания CD7085	800x514
CD6294	Крышка для основания CD7005	1000x514
CD6295	Крышка для основания CD7025	1200x514
CD6296	Крышка для основания CD7065	1600x514

Крышка для распределительной панели

Код заказа	Описание	Размеры в мм (ШxГ)
CA6161	Крышка для распределительной панели CA6118	800x402
CA6162	Крышка для распределительной панели CA6120	1000x402
CA6163	Крышка для распределительной панели CA6122	1200x402
CA6164	Крышка для распределительной панели CA6126	1600x402
CD6298	Крышка для распределительной панели CA6228	800x514
CD6299	Крышка для распределительной панели CA6230	1000x514
CD6300	Крышка для распределительной панели CA6232	1200x514
CD6301	Крышка для распределительной панели CA6236	1600x514

Запасные части

Код заказа	Описание
AA1481	Замок с двумя бородками для консоли CA-CD-CM-CN-CU
AA1482	Замок с двумя бородками для верхней консоли CA-CD-CM-CN-CU
AA1511	Замок с двумя бородками и затвор ригельного стержня для основания консоли CA-CD-CM-CN-CU
AA1550	Ключ с двумя бородками
ZA3078	4 уголка цоколя В=100 мм
VB7012	Серая аэрозольная краска RAL 7012 для подкраски
VB9005	Серая аэрозольная краска RAL 9005 для подкраски
VB7035	Серая аэрозольная краска RAL 7035 для подкраски
VB7032	Серая аэрозольная краска RAL 7032 для подкраски