

## Консоли

Применяются для монтажа листовых металлических лотков "S5 Combitech", лестничных металлических лотков "L5 Combitech" и проволочных металлических лотков "F5 Combitech".

В зависимости от нагрузки и модели консоли, крепление осуществляется к профилям, подвесам, потолку или на шпильке.

### Стандартная продукция:

исполнение 1 – сталь, оцинкованная по методу Сендзимира (масса цинкового покрытия 180–200 г/м<sup>2</sup>), или сталь с цинковым покрытием, нанесенным методом гальванического цинкования.

### Под заказ:

исполнение 2 (HDZ) – горячее цинкование погружением после изготовления (масса цинкового покрытия 1000–1200 г/м<sup>2</sup>);

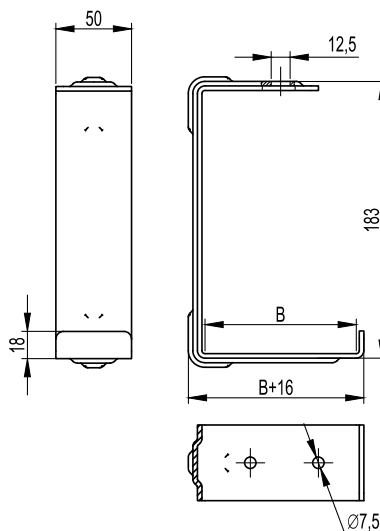
исполнение 3 (INOX) – нержавеющая сталь (AISI 304);

исполнение 4 (ZL) – сталь оцинкованная, с последующим после изготовления элементов нанесением цинк-ламельного покрытия.

Код продукции формируется путем добавления соответствующего индекса (HDZ/INOX/ZL).

Вес продукции указан для стандартного исполнения.

## Консоль потолочная ВВА-10



### Применение:

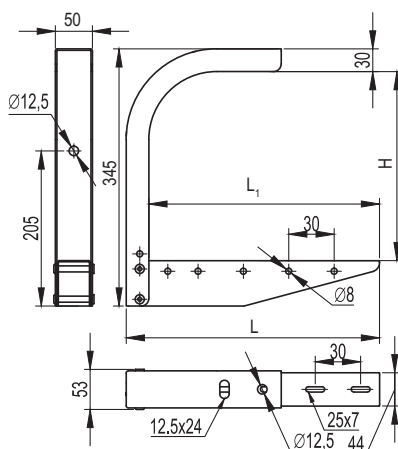
- монтаж трассы лотков с малой нагрузкой;
- подвес на шпильке;
- крепление к потолку;
- крепление к стене.

### Характеристики:

- толщина стали – 3 мм.

Макс. ширина лотка В, мм	Нагрузка, кг	Длина, мм	Вес, кг	Старый код	Новый код, исп. 1	Новый код, исп. 2	Новый код, исп. 3	Новый код, исп. 4
50	68	66	0,35	34109	BBA1005	BBA1005HDZ	BBA1005INOX	BBA1005ZL
100	63	116	0,44	34110	BBA1010	BBA1010HDZ	BBA1010INOX	BBA1010ZL
150	55	166	0,54	34111	BBA1015	BBA1015HDZ	BBA1015INOX	BBA1015ZL

## Консоль потолочная ВВА-20



### Применение:

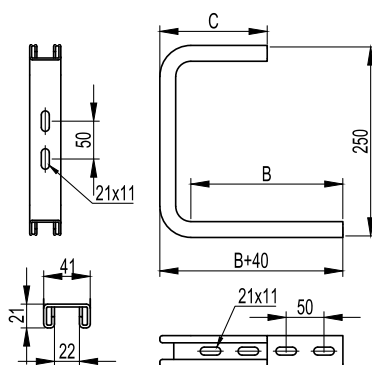
- монтаж трассы лотков с малой нагрузкой;
- подвес на шпильке;
- крепление к потолку;
- крепление к стене.

### Характеристики:

- толщина стали – 1,5 мм.

Макс. ширина лотка, мм	Нагрузка, кг	Длина L, мм	Длина L <sub>1</sub> , мм	Высота Н, мм	Вес, кг	Старый код	Новый код, исп. 1	Новый код, исп. 2	Новый код, исп. 4
200	120	234	205	255	1,05	34112	BBA2020	BBA2020HDZ	BBA2020ZL
300	105	334	305	255	1,31	34113	BBA2030	BBA2030HDZ	BBA2030ZL
400	80	444	415	225	1,65	34114	BBA2040	BBA2040HDZ	BBA2040ZL
500	65	544	515	225	1,95	34115	BBA2050	BBA2050HDZ	BBA2050ZL
600	55	644	615	225	2,26	34116	BBA2060	BBA2060HDZ	BBA2060ZL

### Консоль потолочная ВВА-30 (DS)


**Применение:**

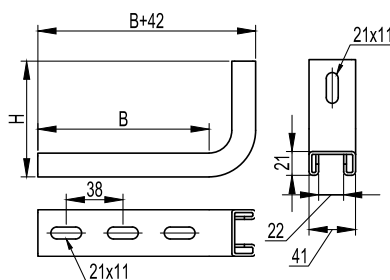
- монтаж трассы лотков с малой нагрузкой;
- крепление к потолку;
- крепление к стене.

**Характеристики:**

- толщина стали – 2,5 мм;
- ВВА3010, ВВА3015 – 3 отверстия в основании;
- ВВА3020, ВВС3030, ВВС3040 – 2 отверстия в основании.

Макс. ширина лотка В, мм	Нагрузка, кг	Длина, мм	С	Вес, кг	Старый код	Новый код, исп. 1	Новый код, исп. 2	Новый код, исп. 3	Новый код, исп. 4
100	285	140	95	0,80	34160	ВВА3010	ВВА3010HDZ	ВВА3010INOX	ВВА3010ZL
150	260	190	95	0,90	34161	ВВА3015	ВВА3015HDZ	ВВА3015INOX	ВВА3015ZL
200	190	240	142	1,08	34162	ВВА3020	ВВА3020HDZ	ВВА3020INOX	ВВА3020ZL
300	130	340	142	1,27	34163	ВВА3030	ВВА3030HDZ	ВВА3030INOX	ВВА3030ZL
400	105	440	142	1,46	34164	ВВА3040	ВВА3040HDZ	ВВА3040INOX	ВВА3040ZL

### Консоль ВВС-30 (DW)


**Применение:**

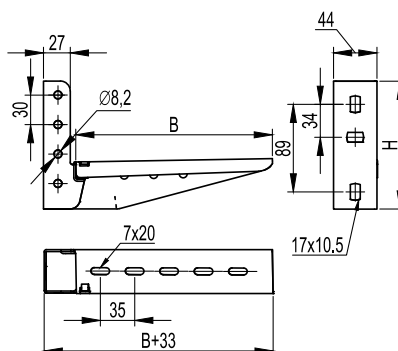
- монтаж трассы лотков с малой нагрузкой;
- крепление к стене.

**Характеристики:**

- толщина стали – 2,5 мм
- ВВС3010, ВВС3015 – 1 отверстие в основании;
- ВВС3020, 3030, 3040 – 2 отверстия в основании.

Макс. ширина лотка В, мм	Нагрузка, кг	Длина, мм	Высота Н, мм	Вес, кг	Старый код	Новый код, исп. 1	Новый код, исп. 2	Новый код, исп. 3	Новый код, исп. 4
100	280	142	100	0,4	34150	ВВС3010	ВВС3010HDZ	ВВС3010INOX	ВВС3010ZL
150	170	192	100	0,5	34151	ВВС3015	ВВС3015HDZ	ВВС3015INOX	ВВС3015ZL
200	130	242	140	0,67	34152	ВВС3020	ВВС3020HDZ	ВВС3020INOX	ВВС3020ZL
300	115	342	140	0,86	34153	ВВС3030	ВВС3030HDZ	ВВС3030INOX	ВВС3030ZL
400	95	442	140	1,05	34154	ВВС3040	ВВС3040HDZ	ВВС3040INOX	ВВС3040ZL

### Консоль ВВЛ-40 (облегченная, ML)


**Применение:**

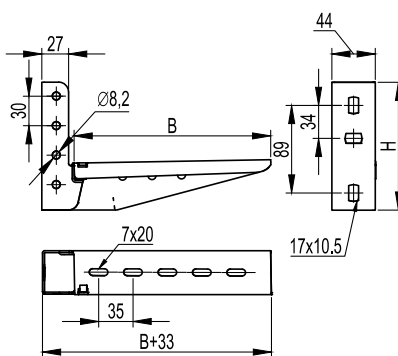
- монтаж трассы кабельных лотков;
- крепление к стене;
- крепление в профиль ВРЛ-29 и ВРМ-29;
- крепление в наклонные подвесы ВSV-29.

**Характеристики:**

- толщина стали – 1,5 мм.

Макс. ширина лотка В, мм	Нагрузка, кг	Длина, мм	Высота Н, мм	Вес, кг	Старый код	Новый код, исп. 1	Новый код, исп. 2	Новый код, исп. 4
100	145	133	125	0,21	34105	ВВЛ4010	ВВЛ4010HDZ	ВВЛ4010ZL
150	136	183	130	0,28	34106	ВВЛ4015	ВВЛ4015HDZ	ВВЛ4015ZL
200	120	233	130	0,34	34107	ВВЛ4020	ВВЛ4020HDZ	ВВЛ4020ZL
300	96	333	140	0,45	34108	ВВЛ4030	ВВЛ4030HDZ	ВВЛ4030ZL

### Консоль BBL-50 (монолитная, ML)



**Применение:**

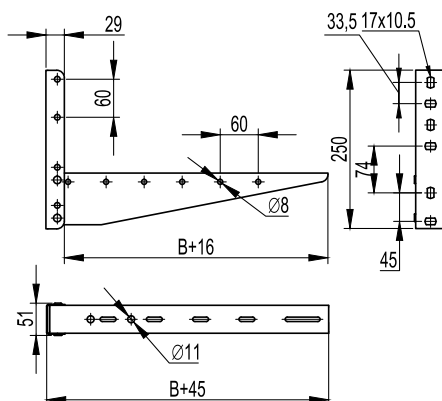
- монтаж трассы кабельных лотков;
- крепление к стене;
- крепление в профиль BPL-29 и BPM-29;
- крепление в наклонные подвесы BSV-29.

**Характеристики:**

- толщина стали для исполнений 1, 2 и 4 – 2 мм;
- толщина стали для исполнения 3 – 1,5 мм.

Макс. ширина лотка В, мм	Нагрузка, кг	Длина, мм	Высота Н, мм	Вес, кг	Старый код	Новый код, исп. 1	Новый код, исп. 2	Новый код, исп. 3	Новый код, исп. 4
100	245	133	125	0,29	34101	BBL5010	BBL5010HDZ	BBL5010INOX	BBL5010ZL
150	240	183	130	0,38	34102	BBL5015	BBL5015HDZ	BBL5015INOX	BBL5015ZL
200	235	233	130	0,45	34103	BBL5020	BBL5020HDZ	BBL5020INOX	BBL5020ZL
300	225	333	140	0,61	34104	BBL5030	BBL5030HDZ	BBL5030INOX	BBL5030ZL

### Консоль BBL-55 (усиленная, ML)



**Применение:**

- монтаж трассы кабельных лотков;
- крепление к стене.

**Характеристики:**

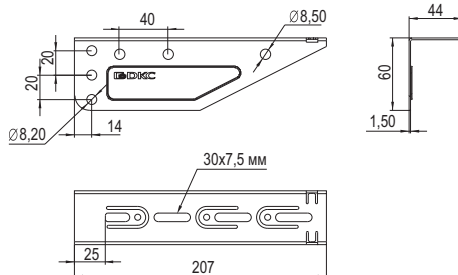
- толщина стали – 1,5 мм.

**Примечание:**

- возможна установка в профиль BPL-29 и BPM-29 только с открытой стороны профиля.

Макс. ширина лотка В, мм	Нагрузка, кг	Длина, мм	Вес, кг	Старый код	Новый код, исп. 1	Новый код, исп. 2	Новый код, исп. 3	Новый код, исп. 4
400	280	445	1,04	33833	BBL5540	BBL5540HDZ	BBL5540INOX	BBL5540ZL
500	240	545	1,28	33834	BBL5550	BBL5550HDZ	BBL5550INOX	BBL5550ZL
600	160	645	1,52	33835	BBL5560	BBL5560HDZ	BBL5560INOX	BBL5560ZL

### Консоль BBM-50 (BM 100-150)



**Применение:**

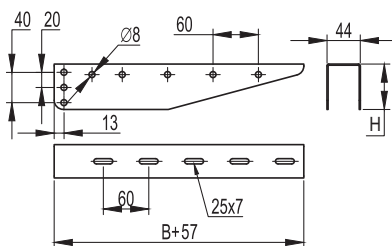
- монтаж трассы кабельных лотков;
- крепление в профиль BPL-29 и BPM-29;
- крепление в наклонные подвесы BSV-29.

**Характеристики:**

- толщина стали – 1,5 мм.

Макс. ширина лотка В, мм	Нагрузка, кг	Длина, мм	Вес, кг	Старый код	Новый код, исп. 1	Новый код, исп. 2	Новый код, исп. 3	Новый код, исп. 4
100	480	157	0,21	34179	BBM5010	BBM5010HDZ	BBM5010INOX	BBM5010ZL
150	360	207	0,30	34180	BBM5015	BBM5015HDZ	BBM5015INOX	BBM5015ZL

## Консоль ВВМ-50 (ВМ 200-600)


**Применение:**

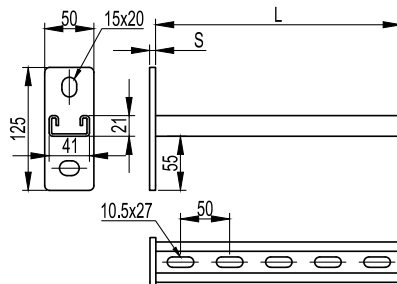
- монтаж трассы кабельных лотков;
- крепление в профиль ВРЛ-29 и ВРМ-29;
- крепление в наклонные подвесы ВSV-29.

**Характеристики:**

- толщина стали – 1,5 мм.

Макс. ширина лотка В, мм	Нагрузка, кг	Длина, мм	Высота Н, мм	Вес, кг	Старый код	Новый код, исп. 1	Новый код, исп. 2	Новый код, исп. 3	Новый код, исп. 4
200	250	230	60	0,31	34182	ВВМ5020	ВВМ5020НДZ	ВВМ5020ИНОХ	ВВМ5020ZL
300	190	330	60	0,50	34183	ВВМ5030	ВВМ5030НДZ	ВВМ5030ИНОХ	ВВМ5030ZL
400	190	430	80	0,73	34184	ВВМ5040	ВВМ5040НДZ	ВВМ5040ИНОХ	ВВМ5040ZL
500	170	530	80	0,97	34185	ВВМ5050	ВВМ5050НДZ	ВВМ5050ИНОХ	ВВМ5050ZL
600	150	630	80	1,20	34186	ВВМ5060	ВВМ5060НДZ	ВВМ5060ИНОХ	ВВМ5060ZL

## Консоль ВВР-21 (одиночная, 41x21)


**Применение:**

- монтаж трассы лотков, подвесных элементов и конструкций;
- крепление к стене/потолку;
- крепление в профили: ВРЛ-21, ВРЛ-41, ВРМ-21, ВРМ-41, ВРД-21, ВРД-41, ВРМ-51;
- крепление в одиночный и двойной подвес.

**Характеристики:**

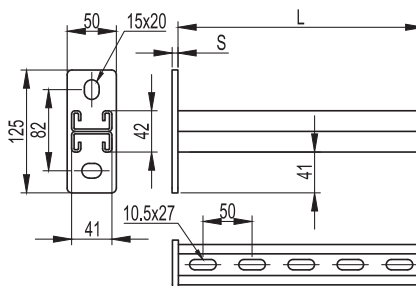
- С-образный профиль консоли 41x21;
- толщина профиля консоли – 2,5 мм;
- межосевое расстояние отверстий пластины консоли – 82 мм.

**Примечание:**

- в основании 2 отверстия под метизы М10.

Макс. ширина лотка, мм	Нагрузка, кг	Нагрузка, кг (с ВМУ6020)	Нагрузка, кг (с ВМУ6030)	Длина L, мм	Толщина пластины S, мм	Вес, кг	Старый код	Новый код, исп. 1	Новый код, исп. 2	Новый код, исп. 3	Новый код, исп. 4
200	330	-	-	250	6	0,72	34032	ВВР2120	ВВР2120НДZ	ВВР2120ИНОХ	ВВР2120ZL
300	270	-	-	350	6	0,90	34033	ВВР2130	ВВР2130НДZ	ВВР2130ИНОХ	ВВР2130ZL
400	200	330	-	450	8	1,18	34034	ВВР2140	ВВР2140НДZ	ВВР2140ИНОХ	ВВР2140ZL
500	130	270	330	550	8	1,34	34035	ВВР2150	ВВР2150НДZ	ВВР2150ИНОХ	ВВР2150ZL
600	65	200	270	650	8	1,52	34036	ВВР2160	ВВР2160НДZ	ВВР2160ИНОХ	ВВР2160ZL

## Консоль ВВД-21 (двойная, 41x21)


**Применение:**

- монтаж трассы лотков, подвесных элементов и конструкций;
- крепление к стене/потолку;
- крепление в профили: ВРЛ-21, ВРЛ-41, ВРМ-21, ВРМ-41, ВРД-21, ВРД-41, ВРМ-51;
- крепление в одиночный и двойной подвес.

**Характеристики:**

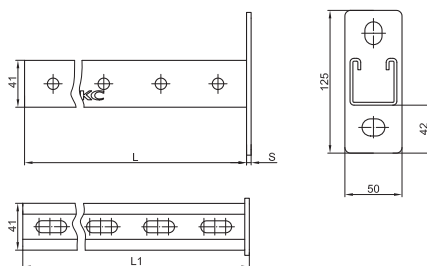
- возможность двухстороннего монтажа;
- С-образный двойной профиль консоли 41x21;
- толщина профиля консоли – 2,5 мм;
- межосевое расстояние отверстий пластины консоли – 82 мм.

**Примечание:**

- в основании 2 отверстия под метизы М10.

Макс. ширина лотка, мм	Нагрузка, кг	Нагрузка, кг (с ВМУ6020)	Нагрузка, кг (с ВМУ6030)	Длина L, мм	Толщина пластины S, мм	Вес, кг	Старый код	Новый код, исп. 1	Новый код, исп. 2	Новый код, исп. 3	Новый код, исп. 4
200	530	-	-	250	6	1,16	34052	ВВД2120	ВВД2120НДZ	ВВД2120ИНОХ	ВВД2120ZL
300	440	-	-	350	6	1,46	34053	ВВД2130	ВВД2130НДZ	ВВД2130ИНОХ	ВВД2130ZL
400	350	530	-	450	8	1,98	34054	ВВД2140	ВВД2140НДZ	ВВД2140ИНОХ	ВВД2140ZL
500	260	440	530	550	8	2,34	34055	ВВД2150	ВВД2150НДZ	ВВД2150ИНОХ	ВВД2150ZL
600	170	350	440	650	8	2,66	34056	ВВД2160	ВВД2160НДZ	ВВД2160ИНОХ	ВВД2160ZL

### Консоль ВВР-41 (одиночная, 41x41)



**Применение:**

- монтаж трассы лотков, подвесных элементов и конструкций;
- крепление к стене/потолку;
- крепление в профили: BPL-21, BPL-41, BPM-21, BPM-41, BPD-21, BPD-41, BPM-51;
- крепление в одиночный и двойной подвес.

**Характеристики:**

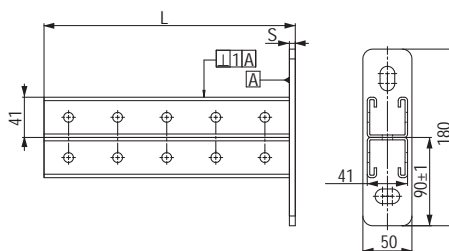
- С-образный профиль консоли 41x41;
- толщина профиля консоли – 2,5 мм;
- межосевое расстояние отверстий пластины консоли – 82 мм.

**Примечание:**

- в основании 2 отверстия под метизы M10.

Макс. ширина лотка, мм	Нагрузка, кг	Нагрузка, кг (с ВМУ6020)	Нагрузка, кг (с ВМУ6030)	Длина L, мм	Толщина пластины S, мм	Вес, кг	Старый код	Новый код, исп. 1	Новый код, исп. 2	Новый код, исп. 3	Новый код, исп. 4
200	400	-	-	250	6	1,07	34042	BBP4120	BBP4120HDZ	BBP4120INOX	BBP4120ZL
300	350	-	-	350	6	1,33	34043	BBP4130	BBP4130HDZ	BBP4130INOX	BBP4130ZL
400	300	400	-	450	8	1,60	34044	BBP4140	BBP4140HDZ	BBP4140INOX	BBP4140ZL
500	250	350	400	550	8	1,86	34045	BBP4150	BBP4150HDZ	BBP4150INOX	BBP4150ZL
600	200	300	350	650	8	2,13	34046	BBP4160	BBP4160HDZ	BBP4160INOX	BBP4160ZL

### Консоль ВВД-41 (двойная, 41x41)



**Применение:**

- монтаж трассы лотков, подвесных элементов и конструкций;
- крепление к стене/потолку;
- крепление в профили: BPL-21, BPL-41, BPM-21, BPM-41, BPD-21, BPD-41, BPM-51;
- крепление в одиночный и двойной подвес.

**Характеристики:**

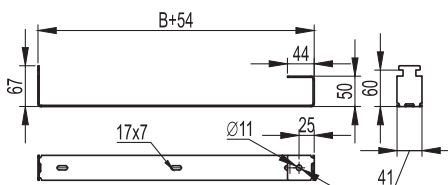
- возможность двухстороннего монтажа;
- С-образный двойной профиль консоли 41x41;
- толщина профили консоли – 2,5 мм;
- межосевое расстояние отверстий пластины консоли – 120 мм.

**Примечание:**

- в основании 2 отверстия под метизы M10.

Макс. ширина лотка, мм	Нагрузка, кг	Длина L, мм	Толщина пластины S, мм	Вес, кг	Код, исп. 2
200	630	250	6	1,88	BBD4120HDZ
300	490	350	6	2,46	BBD4130HDZ
400	420	450	8	3,19	BBD4140HDZ
500	320	550	8	3,77	BBD4150HDZ
600	300	650	8	4,34	BBD4160HDZ

## Держатель огнезащитной перегородки BMZ-15


**Применение:**

- установка нагревостойких и огнестойких перегородок между горизонтальными рядами кабелей.

**Характеристики:**

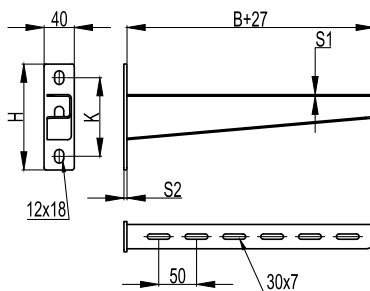
- ширина перегородки – от 200 до 600 мм;
- толщина стали – 1,5 мм.

**Примечание:**

- применяется со всеми типами консолей из С-образных профилей (BBP-21, BBP-41, BBD-21).

Макс. ширина перегородки В, мм	Ширина, мм	Вес, кг	Код, исп. 1	Код, исп. 4
200	254	0,12	BMZ1520	BMZ1520ZL
300	354	0,17	BMZ1530	BMZ1530ZL
400	454	0,23	BMZ1540	BMZ1540ZL
500	554	0,29	BMZ1550	BMZ1550ZL
600	654	0,35	BMZ1560	BMZ1560ZL

## Консоль ВВН-60 (усиленная, LP)


**Применение:**

- монтаж трассы кабельных лотков с высокой нагрузкой;
- крепление в одиночный и двойной подвес;
- крепление в профили: BPL-21, BPL-41, BPM-21, BPM-41, BPD-21, BPD-41, BPM-51;
- крепление на стену.

**Характеристики:**

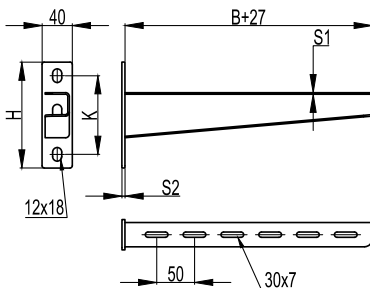
- ширина полки консоли – 32 мм.

**Примечание:**

- в основании 2 отверстия под метизы M10;
- S1 – толщина полки консоли;
- S2 – толщина стеновой пластины.

Макс. ширина лотка В, мм	Нагрузка, кг	Длина, мм	Толщина полки конс. S1, мм	Толщина пластины S2, мм	Высота Н, мм	Высота К, мм	Вес, кг	Старый код	Новый код, исп. 1	Новый код, исп. 2	Новый код, исп. 3	Новый код, исп. 4
200	370	231	2	4	132	96	0,48	LP6002	VVN6020	VVN6020HDZ	VVN6020INOX	VVN6020ZL
300	360	331	2	4	140	104	0,67	LP6003	VVN6030	VVN6030HDZ	VVN6030INOX	VVN6030ZL
400	350	433	2,5	6	156	114	1,08	LP6004	VVN6040	VVN6040HDZ	VVN6040INOX	VVN6040ZL
500	330	533	2,5	6	158	122	1,27	LP6005	VVN6050	VVN6050HDZ	VVN6050INOX	VVN6050ZL
600	320	633	2,5	6	167	131	1,88	LP6006	VVN6060	VVN6060HDZ	VVN6060INOX	VVN6060ZL

## Консоль ВВН-70 (усиленная, тяжелая, LH)


**Применение:**

- монтаж трассы кабельных лотков с высокой нагрузкой;
- крепление в одиночный и двойной подвес;
- крепление в профили: BPL-21, BPL-41, BPM-21, BPM-41, BPD-21, BPD-41, BPM-51;
- крепление на стену.

**Характеристики:**

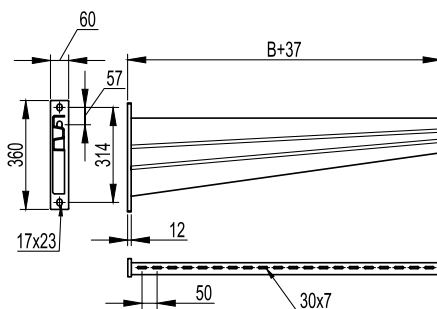
- ширина полки консоли – 32 мм.

**Примечание:**

- в основании 2 отверстия под метизы M10;
- S1 – толщина полки консоли;
- S2 – толщина стеновой пластины.

Макс. ширина лотка В, мм	Нагрузка, кг	Длина, мм	Толщина полки конс. S1, мм	Толщина пластины S2, мм	Высота Н, мм	Высота К, мм	Вес, кг	Старый код	Новый код, исп. 1	Новый код, исп. 2	Новый код, исп. 3	Новый код, исп. 4
200	450	233	2,5	6	132	96	0,61	LH6002	VVN7020	VVN7020HDZ	VVN7020INOX	VVN7020ZL
300	420	333	2,5	6	140	104	0,88	LH6003	VVN7030	VVN7030HDZ	VVN7030INOX	VVN7030ZL
400	400	435	3	8	156	114	1,32	LH6004	VVN7040	VVN7040HDZ	VVN7040INOX	VVN7040ZL
500	390	535	3	8	158	122	1,62	LH6005	VVN7050	VVN7050HDZ	VVN7050INOX	VVN7050ZL
600	380	635	3	8	167	131	1,97	LH6006	VVN7060	VVN7060HDZ	VVN7060INOX	VVN7060ZL

### Консоль для тяжелых нагрузок BVH-80



**Применение:**

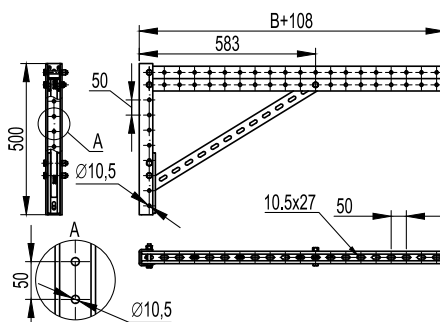
- монтаж трассы кабельных лотков с высокой нагрузкой;
- крепление в одиночный и двойной подвес;
- крепление в профили: BPM-41, BPD-21, BPD-41, BPM-51;
- крепление на стену.

**Характеристики:**

- толщина полки консоли – 4 мм.

Макс. ширина лотка В, мм	Нагрузка, кг	Вес, кг	Код, исп. 2
700	1140	8,04	BVH8070HDZ
800	980	9,18	BVH8080HDZ
900	680	10,33	BVH8090HDZ
1000	620	11,48	BVH8000HDZ

### Консоль для тяжелых нагрузок BBD-41

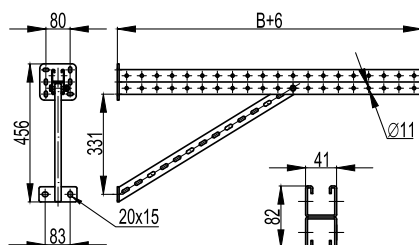


**Применение:**

- монтаж трассы кабельных лотков с высокой нагрузкой;
- крепление к I-образному профилю BPM-50.

Макс. ширина лотка В, мм	Нагрузка, кг	Вес, кг	Код, исп. 2
700	1100	9,16	BBD4170HDZ
800	900	9,53	BBD4180HDZ
900	770	9,89	BBD4190HDZ
1000	630	10,26	BBD4100HDZ

### Консоль для тяжелых нагрузок BBS-41

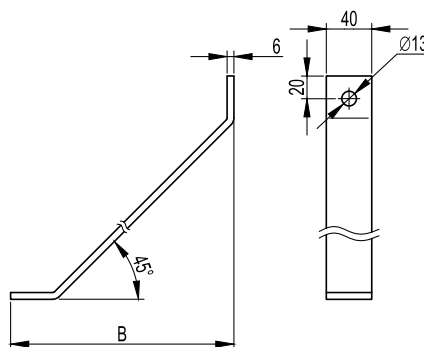


**Применение:**

- монтаж трассы кабельных лотков с высокой нагрузкой;
- крепление на стену.

Макс. ширина лотка В, мм	Нагрузка, кг	Вес, кг	Код, исп. 2
700	1100	6,0	BBS4170HDZ
800	900	6,4	BBS4180HDZ
900	770	6,8	BBS4190HDZ
1000	630	7,2	BBS4100HDZ

## Укосина для консолей и подвесов ВМУ-60


**Применение:**

- увеличение несущей способности консолей и подвесов из С-образного профиля.

**Характеристики:**

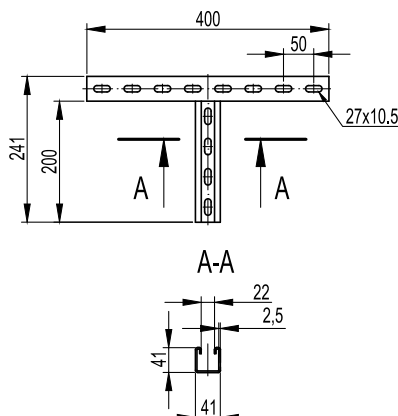
- в основании 1 отверстие под метизы М12.

**Примечание:**

- применяется со всеми типами консолей из С-образных профилей (ВВР-21, ВВР-41, ВВД-21) и подвесами (ВСП-21, ВВД-21, ВВД-41).

Длина В, мм	Вес, кг	Код, исп. 2
200	0,60	ВМУ6020НДЗ
300	0,87	ВМУ6030НДЗ
500	1,42	ВМУ6050НДЗ

## Т-образное крепление к вертикальной двутавровой балке ВМН-30


**Применение:**

- крепление консолей к вертикальным двутавровым балкам.

**Характеристики:**

- С-образный профиль;
- Т-образная форма крепления.

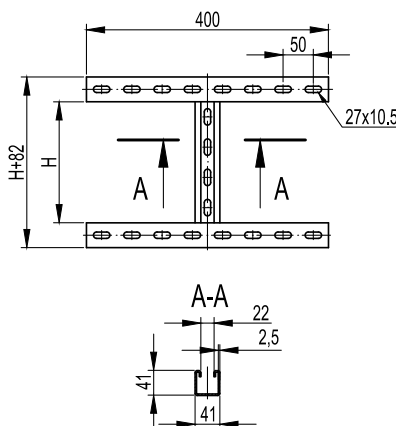
**Примечание:**

- применяется с консолями: ВВН-60, ВВН-70, ВВД-21, ВВР-21/41.

Макс. ширина балки, мм	Нагрузка, кг*	Вес, кг	Код, исп. 2
300	250	1,01	ВМН3020НДЗ

\* При условии использования крепления совместно с 2-мя закрывающими струбцинами (СМ301001). Момент затяжки болтов, поддерживающих струбцины, 40,2 Нм

## Н-образное крепление к вертикальной двутавровой балке ВМН-40


**Применение:**

- крепление консолей к вертикальным двутавровым балкам.

**Характеристики:**

- С-образный профиль;
- Н-образная форма крепления.

**Примечание:**

- применяется с консолями: ВВН-60, ВВН-70, ВВД-21, ВВР-21/41.

Макс. ширина балки, мм	Нагрузка, кг*	Высота Н, мм	Вес, кг	Код, исп. 2
300	350	200	1,52	ВМН4020НДЗ
300	350	400	2,02	ВМН4040НДЗ

\* При условии использования крепления совместно с 4-мя закрывающими струбцинами (СМ301001). Момент затяжки болтов, поддерживающих струбцины, 40,2 Нм



## Системы подвеса быстрой фиксации

Специальные профили и консоли для монтажа систем подвеса без использования болтовых соединений. Консоли быстрой фиксации BBF устанавливаются на профиль BPF простым защелкиванием, что значительно снижает время монтажа. Применяются для монтажа листовых металлических лотков "S5 Combitech", лестничных металлических лотков "L5 Combitech" и проволочных металлических лотков "F5 Combitech".

### Стандартная продукция:

исполнение 1 – сталь, оцинкованная по методу Сендзимира (масса цинкового покрытия 180–200 г/м<sup>2</sup>).

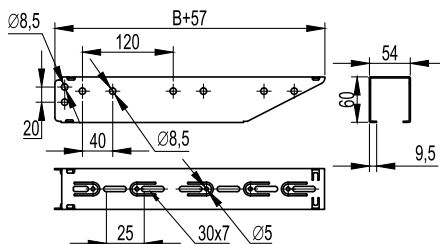
### Под заказ:

исполнение 2 (HDZ) – горячее цинкование погружением после изготовления (масса цинкового покрытия 1000–1200 г/м<sup>2</sup>);

исполнение 3 (INOX) – нержавеющая сталь (AISI 304);

исполнение 4 (ZL) – сталь оцинкованная, с последующим после изготовления элементов нанесением цинк-ламельного покрытия.

## Консоль быстрой фиксации BBF-50



### Применение:

- монтаж трассы кабельных лотков;
- крепление в профиль серии BPF.

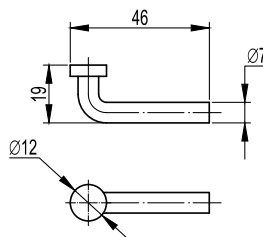
### Характеристики:

- конструкция быстрой фиксации;
- П-образный профиль консоли;
- толщина стали – 1,5 мм.

Макс. ширина лотка В, мм	Нагрузка, кг*	Длина, мм	Вес, кг	Код, исп. 1	Код, исп. 2	Код, исп. 3	Код, исп. 4
100	280	157	0,23	BBF5010	BBF5010HDZ	BBF5010INOX	BBF5010ZL
150	270	207	0,33	BBF5015	BBF5015HDZ	BBF5015INOX	BBF5015ZL
200	240	257	0,44	BBF5020	BBF5020HDZ	BBF5020INOX	BBF5020ZL
300	200	357	0,65	BBF5030	BBF5030HDZ	BBF5030INOX	BBF5030ZL
400	160	457	0,86	BBF5040	BBF5040HDZ	BBF5040INOX	BBF5040ZL
500	120	557	1,08	BBF5050	BBF5050HDZ	BBF5050INOX	BBF5050ZL
600	80	657	1,29	BBF5060	BBF5060HDZ	BBF5060INOX	BBF5060ZL

\* При условии использования консолей вместе с двумя фиксаторами BBF5001HDZ

## Фиксатор консоли BBF



### Применение:

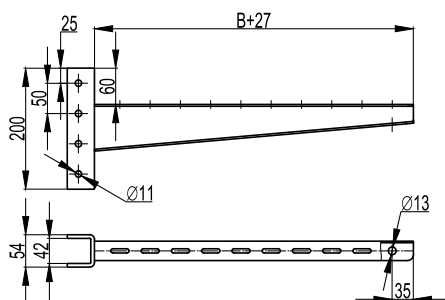
- штифт для фиксации консоли BBF-50 к профилю BPF;
- исключает возможность демонтажа консоли BBF с профиля BPF без предварительного демонтажа фиксатора;
- обязателен для установки в местах, где есть вероятность механических воздействий на смонтированные консоли.

### Характеристики:

- диаметр – 7 мм.

Описание	Вес, кг	Код, исп. 2
Фиксатор консоли BBF-50	0,01	BBF5001HDZ

## Консоль быстрой фиксации ВВF-60


**Применение:**

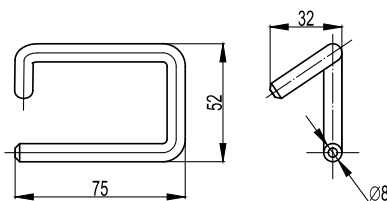
- монтаж трассы кабельных лотков;
- крепление в профиль серии ВРМ-41 и ВРД-41 совместно со штифтом ВВF5002HDZ;
- крепление к I-образному профилю ВРМ-50.

**Характеристики:**

- конструкция быстрой фиксации;
- толщина полки консоли – 2,5 мм для типоразмеров 200 и 300 мм; 3 мм для типоразмеров 400, 500, 600 мм;
- толщина основания консоли – 4 мм.

Макс. ширина лотка В, мм	Нагрузка, кг	Длина, мм	Вес, кг	Код, исп. 2
200	450	271	1,55	ВВF6020HDZ
300	420	371	1,75	ВВF6030HDZ
400	400	471	2,21	ВВF6040HDZ
500	390	571	2,49	ВВF6050HDZ
600	380	671	2,77	ВВF6060HDZ

## Фиксатор консоли ВВF


**Применение:**

- штифт для фиксации консоли ВВF-60 к профилю;
- обязателен для установки вместе с консолью ВВF-60.

**Характеристики:**

- диаметр – 8 мм.

Описание	Вес, кг	Код, исп. 2
Фиксатор консоли ВВF-60	0,01	ВВF5002HDZ

**Рекомендованный комплект для крепления консоли ВВF-60 к I-образному профилю ВРМ-50**

Код	Описание	Кол-во, шт.
BMD2002HDZ	пластина для крепления консолей ВВF60 к тяжелому подвесу/профилю, горячеоцинкованная	2
СМ081090	шестигранный болт М10х90	2
СМ241000	шайба М10 узкая DIN125	2
СМ131000	шайба гровер М10	2
СМ111000	гайка белого цвета М10	2
СМ081240	шестигранный болт М12х40	2
СМ131200	шайба гровер М12	2
СМ111200	гайка белого цвета М12	2
СМ241200	шайба М12 узкая DIN125	2