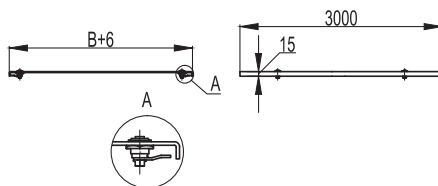
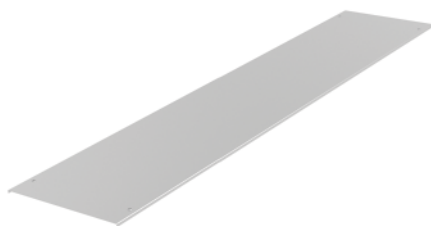


Крышки

Крышка с фиксаторами


Назначение:

- защита кабеля от воздействий внешней среды;
- применяется при горизонтальной прокладки кабельной трассы.

Отличительные особенности:

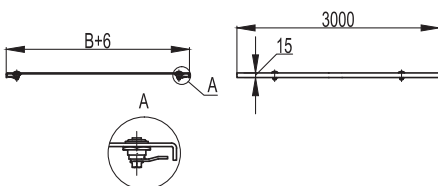
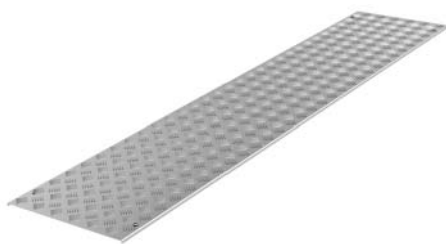
- монтируется с помощью 4-х поворотных фиксаторов.

Характеристики:

- толщина – 1,5 мм.

Ширина основания В, мм	Код, исп. 1	Код, исп. 2	Код, исп. 4
200	UKS302	UKS302HDZ	UKS302ZL
300	UKS303	UKS303HDZ	UKS303ZL
400	UKS304	UKS304HDZ	UKS304ZL
500	UKS305	UKS305HDZ	UKS305ZL
600	UKS306	UKS306HDZ	UKS306ZL
700	UKS307	UKS307HDZ	UKS307ZL
800	UKS308	UKS308HDZ	UKS308ZL
900	UKS309	UKS309HDZ	UKS309ZL
1000	UKS300	UKS300HDZ	UKS300ZL

Крышка рифленая с фиксаторами


Назначение:

- защита кабеля от воздействий внешней среды;
- напольная прокладка.

Отличительные особенности:

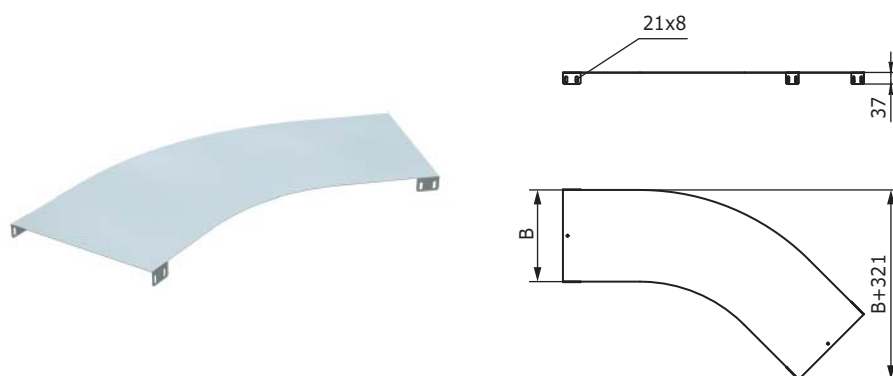
- монтируется с помощью 4-х поворотных фиксаторов.

Характеристики:

- материал: алюминий;
- толщина – 3 мм.

Ширина основания В, мм	Код
200	UKS312
300	UKS313
400	UKS314
500	UKS315
600	UKS316
700	UKS317
800	UKS318
900	UKS319
1000	UKS310

Крышка на угол горизонтальный 45°



Назначение:

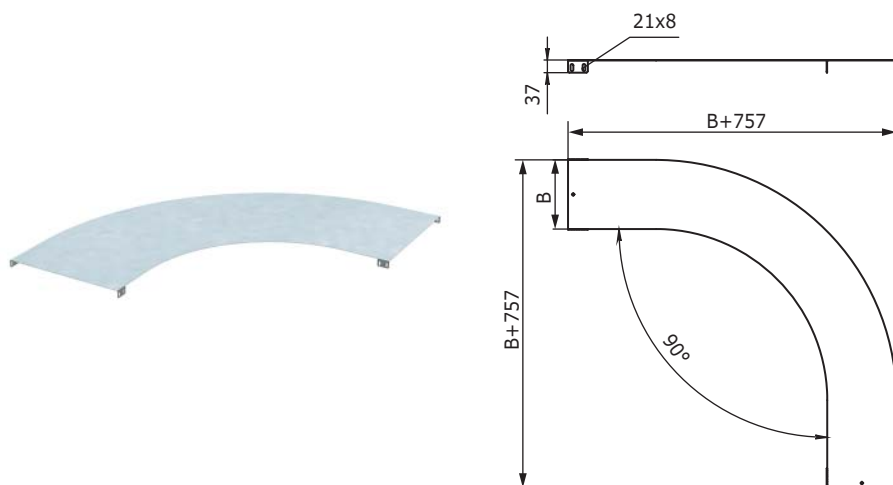
- защита кабеля от воздействий внешней среды;
- толщина – 1 мм.

Монтажные элементы:

- для соединения используются следующие метизы: болт М6х10 (код СМ010610), гайка М6 (код СМ100600).

Ширина основания В, мм	Код, исп. 1	Код, исп. 4
200	UKC602	UKC602ZL
300	UKC603	UKC603ZL
400	UKC604	UKC604ZL
500	UKC605	UKC605ZL
600	UKC606	UKC606ZL
700	UKC607	UKC607ZL
800	UKC608	UKC608ZL
900	UKC609	UKC609ZL
1000	UKC600	UKC600ZL

Крышка на угол горизонтальный 90°



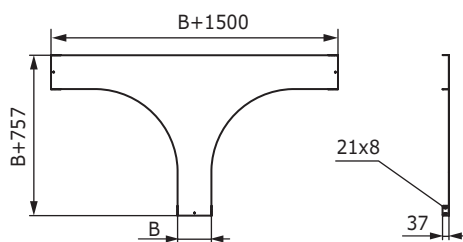
Назначение:

- защита кабеля от воздействий окружающей среды;
- толщина – 1 мм.

Монтажные элементы:

- для соединения используются следующие метизы: болт М6х10 (код СМ010610), гайка М6 (код СМ100600).

Ширина основания В, мм	Код, исп. 1	Код, исп. 4
200	UKD602	UKD602ZL
300	UKD603	UKD603ZL
400	UKD604	UKD604ZL
500	UKD605	UKD605ZL
600	UKD606	UKD606ZL
700	UKD607	UKD607ZL
800	UKD608	UKD608ZL
900	UKD609	UKD609ZL
1000	UKD600	UKD600ZL

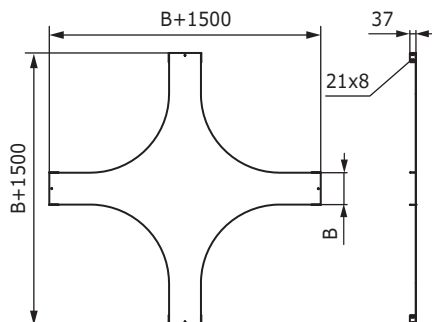
Крышка на Т-ответвитель

Назначение:

- защита кабеля от воздействий внешней среды;
- толщина – 1 мм.

Монтажные элементы:

- для соединения используются следующие метизы: болт М6х10 (код СМ010610), гайка М6 (код СМ100600).

Ширина основания В, мм	Код, исп. 1	Код, исп. 4
200	УКТ602	УКТ602ЗЛ
300	УКТ603	УКТ603ЗЛ
400	УКТ604	УКТ604ЗЛ
500	УКТ605	УКТ605ЗЛ
600	УКТ606	УКТ606ЗЛ
700	УКТ607	УКТ607ЗЛ
800	УКТ608	УКТ608ЗЛ
900	УКТ609	УКТ609ЗЛ
1000	УКТ600	УКТ600ЗЛ

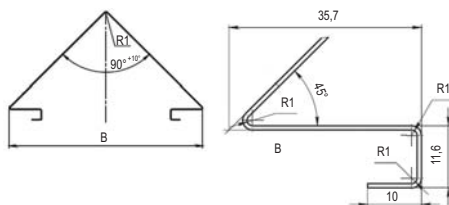
Крышка на Х-ответвитель

Назначение:

- защита кабеля от воздействий внешней среды;
- толщина – 1 мм.

Монтажные элементы:

- для соединения используются следующие метизы: болт М6х10 (код СМ010610), гайка М6 (код СМ100600).

Ширина основания В, мм	Код, исп. 1	Код, исп. 4
200	УКХ602	УКХ602ЗЛ
300	УКХ603	УКХ603ЗЛ
400	УКХ604	УКХ604ЗЛ
500	УКХ605	УКХ605ЗЛ
600	УКХ606	УКХ606ЗЛ
700	УКХ607	УКХ607ЗЛ
800	УКХ608	УКХ608ЗЛ
900	УКХ609	УКХ609ЗЛ
1000	УКХ600	УКХ600ЗЛ

Скатная крышка

Назначение:

- защита кабеля от воздействий снеговой нагрузки.

Отличительные особенности:

- соответствие СНиП 2.01.07-85.

Характеристики:

- толщина – 0,8 мм.

Монтажные элементы:

- в районах с сильной ветровой нагрузкой необходимо использовать держатель UKH500HDZL.

Ширина основания В, мм	Код, исп. 1	Код, исп. 2
200	УКС322	УКС322ЗЛ
300	УКС323	УКС323ЗЛ
400	УКС324	УКС324ЗЛ
500	УКС325	УКС325ЗЛ
600	УКС326	УКС326ЗЛ
700	УКС327	УКС327ЗЛ
800	УКС328	УКС328ЗЛ
900	УКС329	УКС329ЗЛ
1000	УКС320	УКС320ЗЛ