

## ИЗДЕЛИЯ УСТАНОВОЧНЫЕ ДЛЯ МОНТАЖА И ЗАЩИТЫ ТЕРМОПРЕОБРАЗОВАТЕЛЕЙ

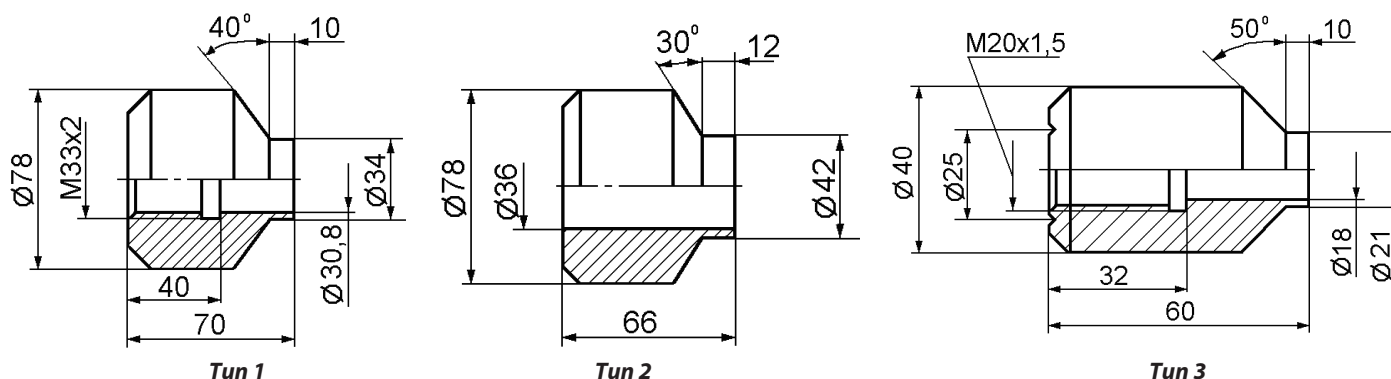
### БОБЫШКИ

#### Назначение:

Для установки гильз защитных на контролируемом оборудовании.

#### Технические характеристики

Тип	Предельные параметры среды			Материал бобышки ГОСТ 5632-72	Класс безопасности по НП-001-97	Группа влияния на безопасность по ПНАЭ Г-7-008-89
	Среда	t p, °C	Pp, МПа			
1 - 3	Пар, вода	350	17,6	12X18H10T	2Н, 4	В —
	Пар	560	14,0	12X1МФ		
	Пар	545	25,0	12X1МФ		
	Вода	280	38,0	08X18H10T		
	Пар, вода	300	17,6	Сталь 20		
Категория сейсмостойкости по НП-031-01					1	



#### При заказе и записи в технической документации необходимо указать:

- тип бобышки;
- класс безопасности;
- материал;
- обозначение технических условий.

#### Пример записи при заказе:

Бобышка, тип 1, класс безопасности 2Н, материал 12X18H10T:

**Бобышка-1-АС, 2Н, 12X18H10T, ТУ 4211-106-12150638-2009.**