

ТСП(ТСМ)/1-1088
Термометры сопротивления платиновые и медные
Общепромышленные



Описание

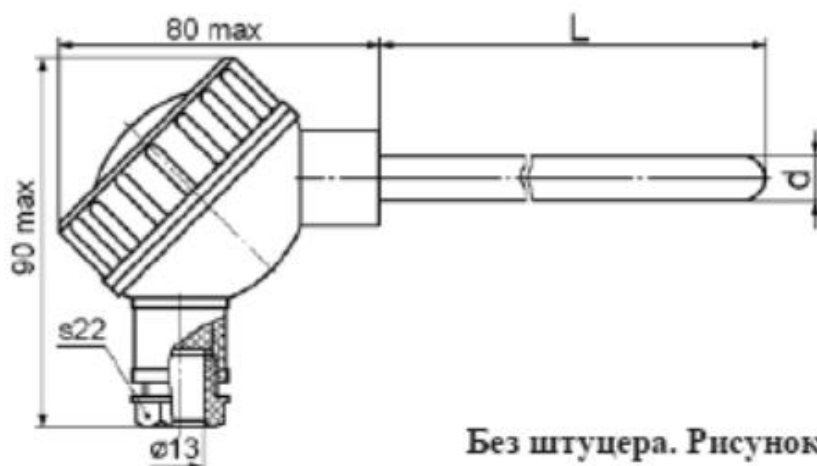
Для измерения температуры жидких и газообразных сред в технологических процессах различных отраслей промышленности, не разрушающих защитную арматуру ТС, в различных областях промышленности.

ТЕХНИЧЕСКИЕ ХАРАКТЕРИСТИКИ по ТУ 26.51.51-130-12150638-2017
Исполнения термопреобразователей ТСП(ТСМ)/1-1088

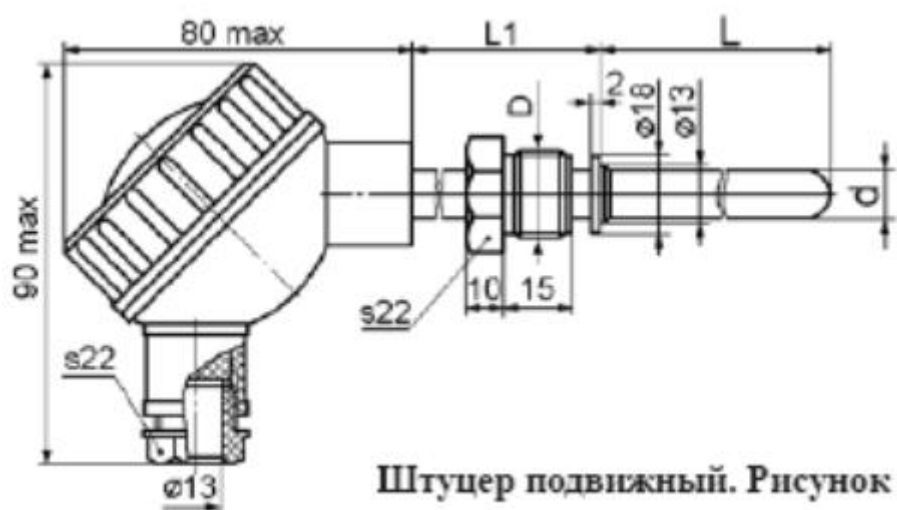
Модификация ТС*	Рис.*	НСХ по ГОСТ 6651-2009	Размеры, мм						D*	Схема соединений по ГОСТ 6651-2009*
			d*	dI	L*	LI*	M	l		
ТСП/1-1088, ТСМ/1-1088	1	50П (Pt50); 46П; 100П (Pt100); 50М; 100М	10	—	от 250 до 2000	—	—	—	M20x1,5	2, 3, 4, 2 с двумя ЧЭ
	2		10	—	от 60 до 2000	120	—	60		2, 3, 4, 2 с двумя ЧЭ
	3		8	10						2, 3, 4, 2 с двумя ЧЭ
	4		6	10	от 1000 до 12000	—	—	4		
ТСМ/1-1088	5	50М; 100М	—	—	32, 47, 60	—	600	—	2	

Примечание:

1. * Указывается при заказе.
2. Монтажная длина L термопреобразователя со схемой соединения 2 и 2 с двумя ЧЭ со штуцером - до 400мм включительно, без штуцера – до 630мм включительно.
3. ТС имеют защитную арматуру из стали 12Х18Н10Т, по рис.4 монтажная часть выполнена на базе кабельного чувствительного элемента типа КЭЧП или КЭЧМ.



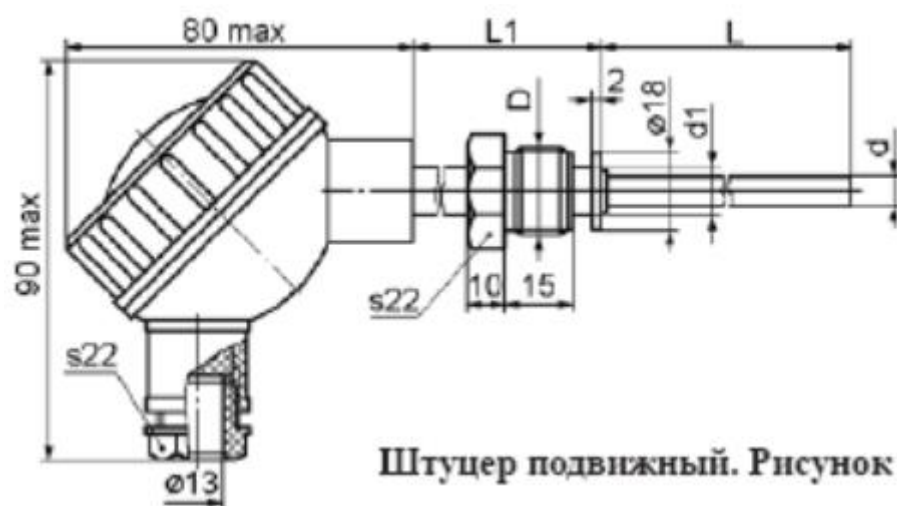
Без штуцера. Рисунок 1



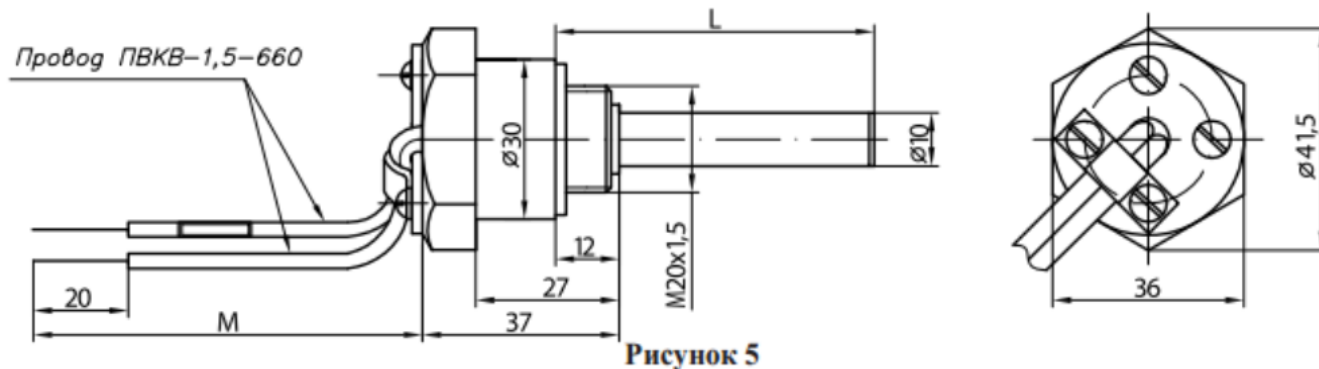
Штуцер подвижный. Рисунок 2



Штуцер подвижный. Рисунок 3



Штуцер подвижный. Рисунок 4



При заказе необходимо указать:

- модификацию термопреобразователя сопротивления ТСП/1-1088, ТСМ/1-1088;
- номер рисунка конструктивного исполнения;
- НСХ преобразования по ГОСТ 6651-2009 (для ТС с двумя чувствительными элементами следует указать количество чувствительных элементов перед обозначением НСХ. например: 2 x 50П);
- класс допуска ГОСТ 6651-2009;
- схему соединений выводных проводников по ГОСТ 6651-2009;
- размеры конструктивных элементов, в мм (монтажная длина L, d, остальные по умолчанию);
- диапазон измеряемых температур;
- модификацию головки (головка Г-2-Ф, Г-3-Ф или Г-4-Ф из фенопласта АГ-4В, ДСВ-2-0 – по умолчанию);
- обозначение технических условий.

Пример записи при заказе:

Термопреобразователь сопротивления модификации ТСП/1-1088, рис.2, НСХ 100П, класс допуска В по ГОСТ 6651-2009, схема соединений 3, длина монтажной части L=630мм; по умолчанию: L1=120мм, D =M20x1,5мм, диаметр монтажной части d = 10мм, диапазон измерений температур от минус 200 до плюс 500°С; головка Г-3-Ф из фенопласта и материал защитной арматуры 12X18Н10Т – по умолчанию; межповерочный интервал 2 года, ТУ 26.51.51-130-12150638-2017

ТСП/1-1088 рис.2 100П В сх.3 L=630мм -200... +500°С ТУ 26.51.51-130-12150638-2017

То же с межповерочным интервалом 5 лет:

Термопреобразователь сопротивления модификации ТСП/1-1088, рис.3, НСХ 100П, класс допуска В по ГОСТ 6651-2009, схема соединений 4, длина монтажной части L=800мм; по умолчанию: L1=120мм, D=M20x1,5мм, d=8мм, d1=10мм, l=60мм, диапазон измерений температур от минус 50 до плюс 300°С, головка Г-4-Ф и материал защитной арматуры 12X18Н10Т – по умолчанию; межповерочный интервал 5 лет, ТУ 26.51.51-130-12150638-2017

ТСП/1-1088 рис. 3 100П В сх.4 L=800мм -50... +300°С ТУ 26.51.51-130-12150638-2017

То же с головкой из алюминиевого сплава:

Термопреобразователь сопротивления модификации ТСП/1-1088, рис.3, НСХ 100П, класс допуска В по ГОСТ 6651-2009, схема соединений 4, длина монтажной части L=800мм; по умолчанию: L1=120мм, D =M20x1,5мм, d = 8мм, d1 = 10мм, l=60мм, диапазон измерений температур от минус 50 до плюс 300°С, головка ГК-4-АЛ и материал защитной арматуры 12Х18Н10Т – по умолчанию, межповерочный интервал 5 лет, ТУ 26.51.51-130-12150638-2017

ТСП/1-1088 рис. 3 100П В сх.4 L=800мм -50... +300°С ГК-4-АЛ ТУ 26.51.51-130-12150638-2017