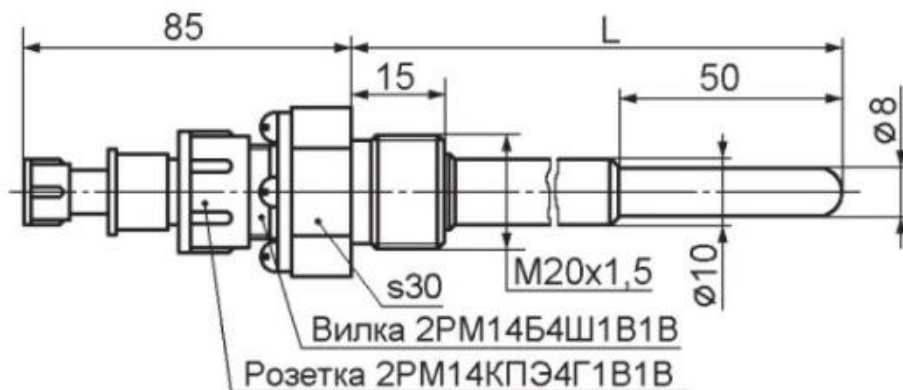


ТСП/1-1287
Термометры сопротивления платиновые и медные
 Общепромышленные



Описание

Для измерения температуры жидких и газообразных сред, не разрушающих их защитную арматуру в химической и газовой промышленности и в криогенной технике.



Технические характеристики

по ТУ 26.51.51-130-12150638-2017:

Исполнения термопреобразователей ТСП(ТСМ)/1-1287

Модификация ТС*	Рис.*	НСХ по ГОСТ 6651-2009*	Класс допуска по ГОСТ 6651-2009*	Схема соединений по ГОСТ 6651-2009*	Материал защитной арматуры	L*, мм
ТСП/1-1287	1	50П (Pt50); 46П; 100П (Pt100)	А, В	2**, 3 **, 4	12X18Н10Т	от 80 до 500
	2					
	3					
ТСМ/1-1287	4	50М	В	4		от 60 до 120

Примечание :

1. * Указывается при заказе.
2. ** Схема соединений 2,3 для класса допуска А не применяется.
3. Головка по рис.1 ГК-2-АЛ или ГК-4-АЛ из алюминиевого сплава.

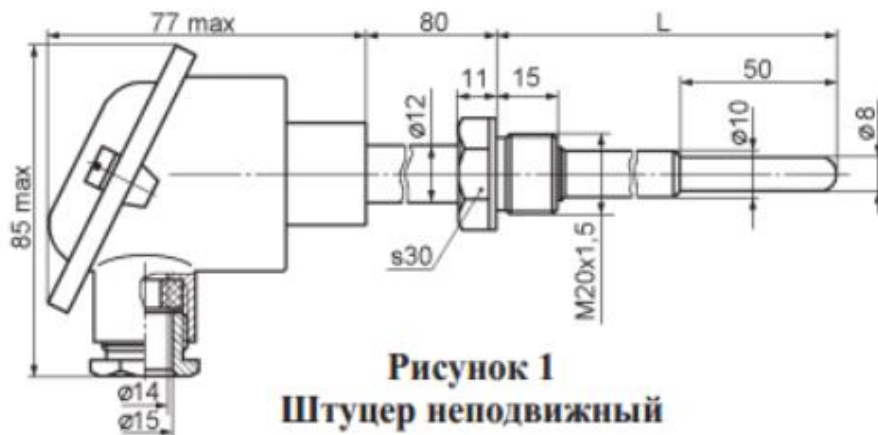


Рисунок 1
Штуцер неподвижный



Рисунок 2

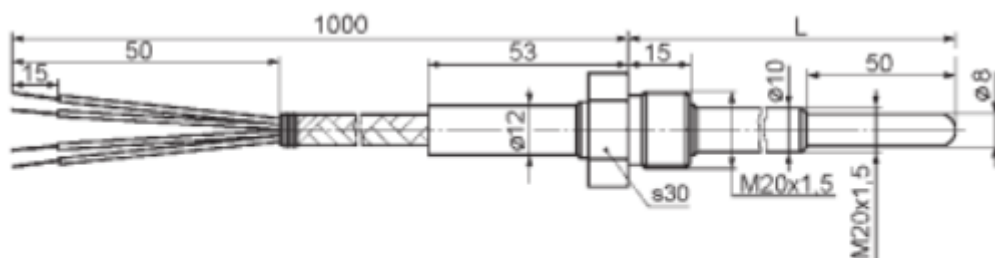


Рисунок 3



Рисунок 4

При заказе необходимо указать:

- модификацию термопреобразователя сопротивления ТСП/1-1287, ТСМ/1-1287;
- номер рисунка конструктивного исполнения;
- НСХ преобразования по ГОСТ 6651-2009;
- класс допуска ГОСТ 6651-2009;
- схему соединений выводных проводников по ГОСТ 6651-2009;
- размеры конструктивных элементов, в мм (монтажная длина L, остальные по умолчанию);
- диапазон измеряемых температур;
- обозначение технических условий.

Пример записи:

Термопреобразователь сопротивления модификации ТСП/1-1287, рис.1, НСХ 100П, класс допуска В по ГОСТ 6651-2009, схема соединений 2, длина монтажной части L=630мм, диапазон измерений температур от минус 200 до плюс 500 °С, материал защитной арматуры 12Х18Н10Т и головка ГК-2-АЛ – по умолчанию, межповерочный интервал 2 года, ТУ 26.51.51-130-12150638-2017

ТСП/1-1287 рис.1 100П В сх.2 L=630мм -200... +500 °С ТУ 26.51.51-130-12150638-2017

То же с межповерочным интервалом 5 лет:

Термопреобразователь сопротивления модификации ТСП/1-1287, рис.1, НСХ 100П, класс допуска В по ГОСТ 6651-2009, схема соединений 2, длина монтажной части L=630мм, диапазон измерений температур от минус 50 до плюс 300 °С, материал защитной арматуры 12Х18Н10Т головка ГК-2-АЛ – по умолчанию, межповерочный интервал 5 лет, ТУ 26.51.51-130-12150638-2017

ТСП/1-1287 рис.1 100П В сх.2 L=630мм -50... +300 °С ТУ 26.51.51-130-12150638-2017