

ТЕРМОПРЕОБРАЗОВАТЕЛИ СОПРОТИВЛЕНИЯ ПЛАТИНОВЫЕ ТСП/1-8042



Назначение

Для измерения температуры различных сред в энергетических установках специального назначения

Технические характеристики по ЮВМА.400520.003 ТУ:

Диапазон измеряемых температур, °С от минус 60 до +470
 НСХ 50П, 100П
 Класс допуска А, В
 Степень защиты от пыли и воды IP54

Пример записи при заказе: Термопреобразователя сопротивления платинового ТСП/1-8042 с НСХ - 50П, класса допуска А, конструктивного исполнения по рис. 1, с длиной монтажной части L=500мм, l=100мм, с материалом защитной арматуры сталь 08Х18Н10Т, со схемой соединения трехпроводной в общепромышленном исполнении:

«Термопреобразователь ТСП/1-8042 014-00»;

То же, изготовленный под техническим надзором Российского Морского Регистра Судоходства:

«Термопреобразователь ТСП/1-8042 МР 014-00»;

То же, изготовленный с приемкой Представителя Заказчика:

«Термопреобразователь ТСП/1-8042 ВП 014-00».

При достройке и ремонте судов выпускаются термопреобразователи с НСХ 46П.

Габаритные чертежи термопреобразователей ТСП/1-8042

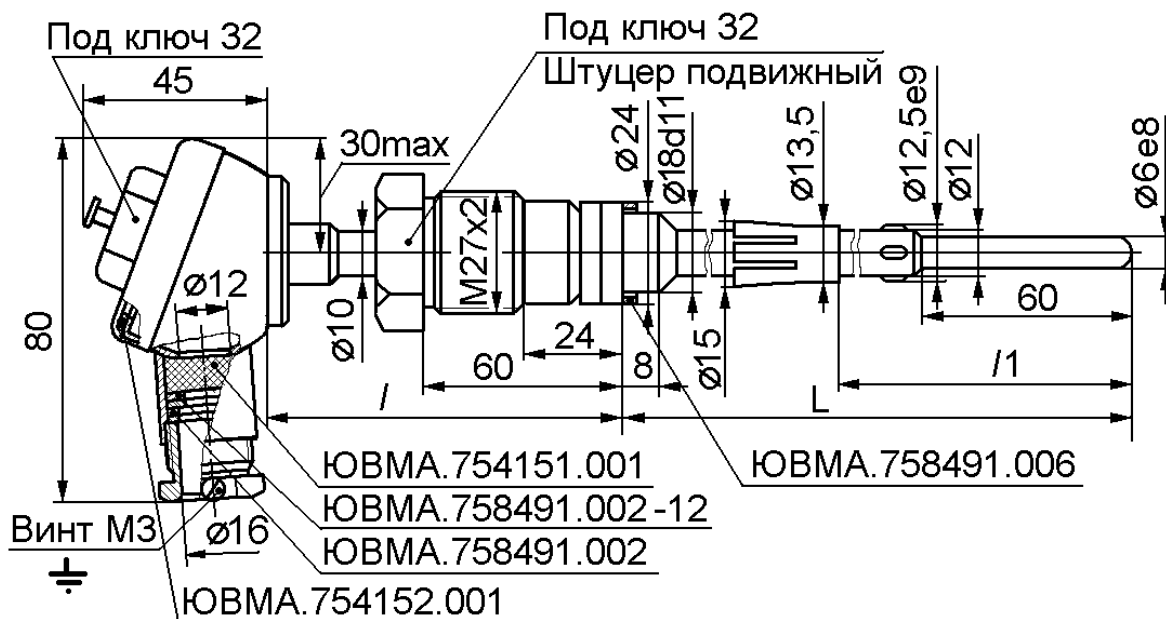


Рисунок 1

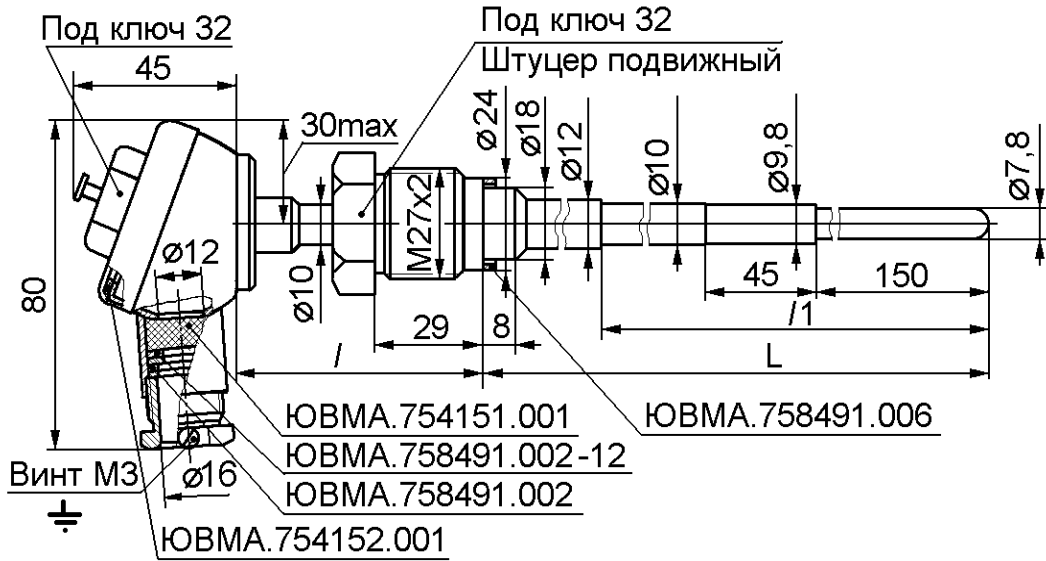


Рисунок 2

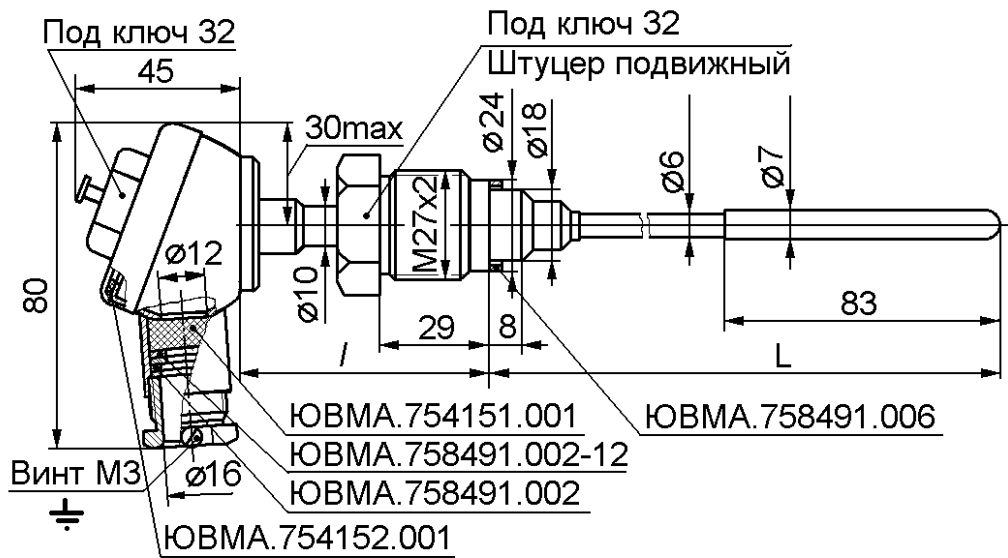


Рисунок 3

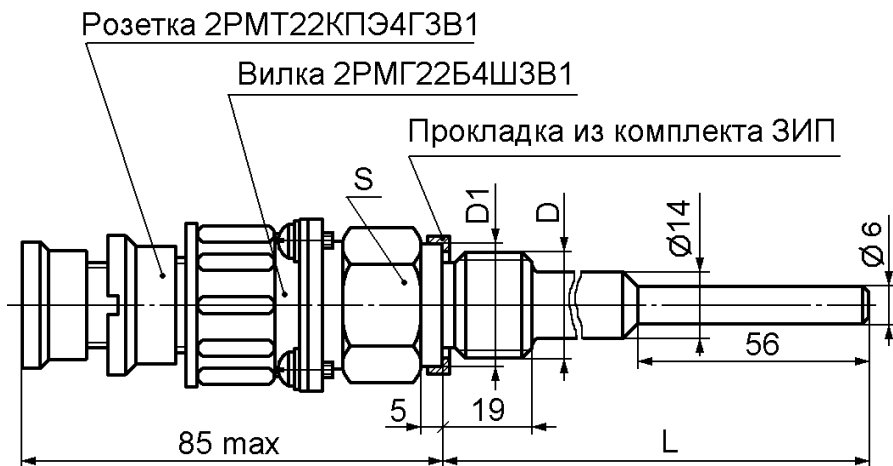
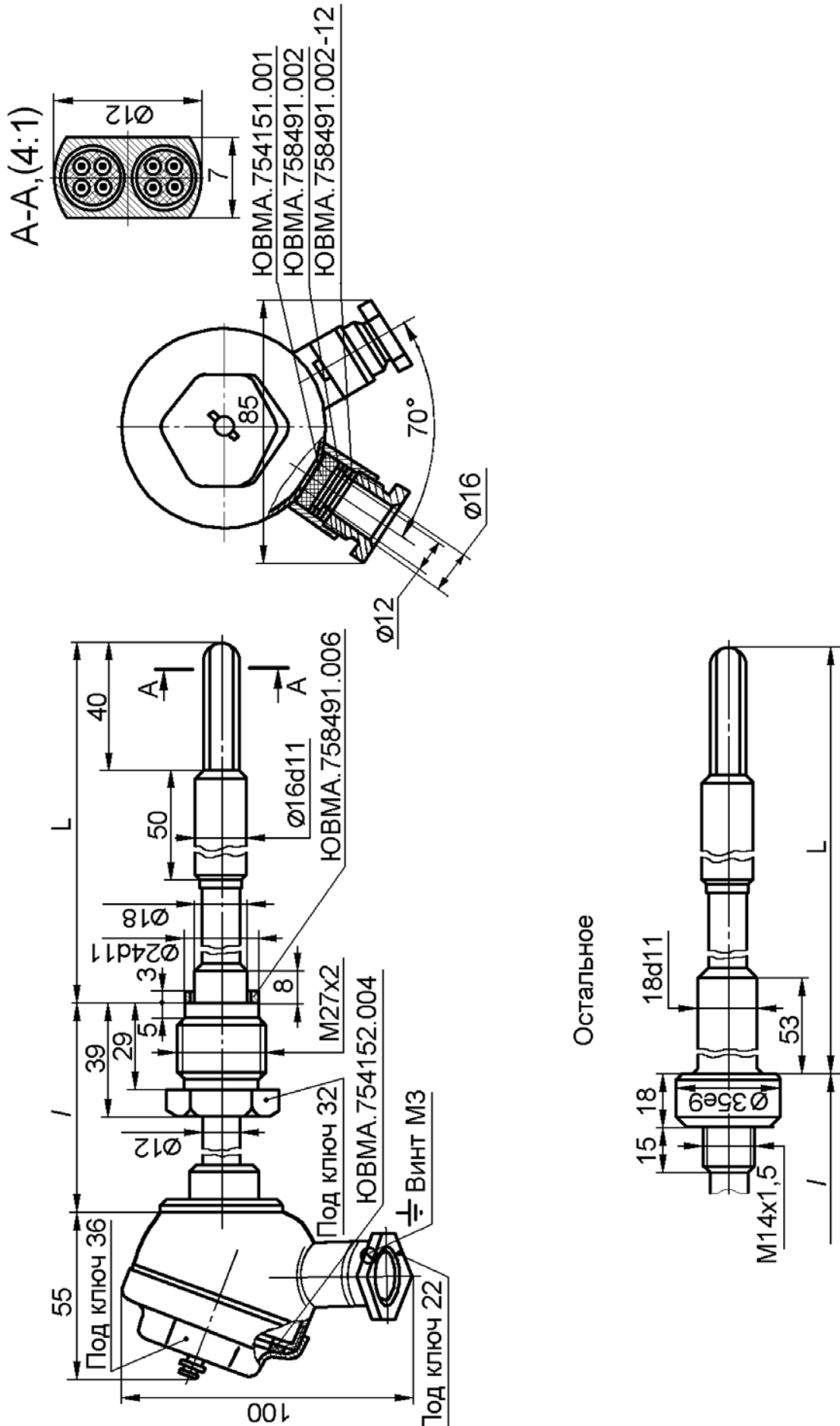


Рисунок 4



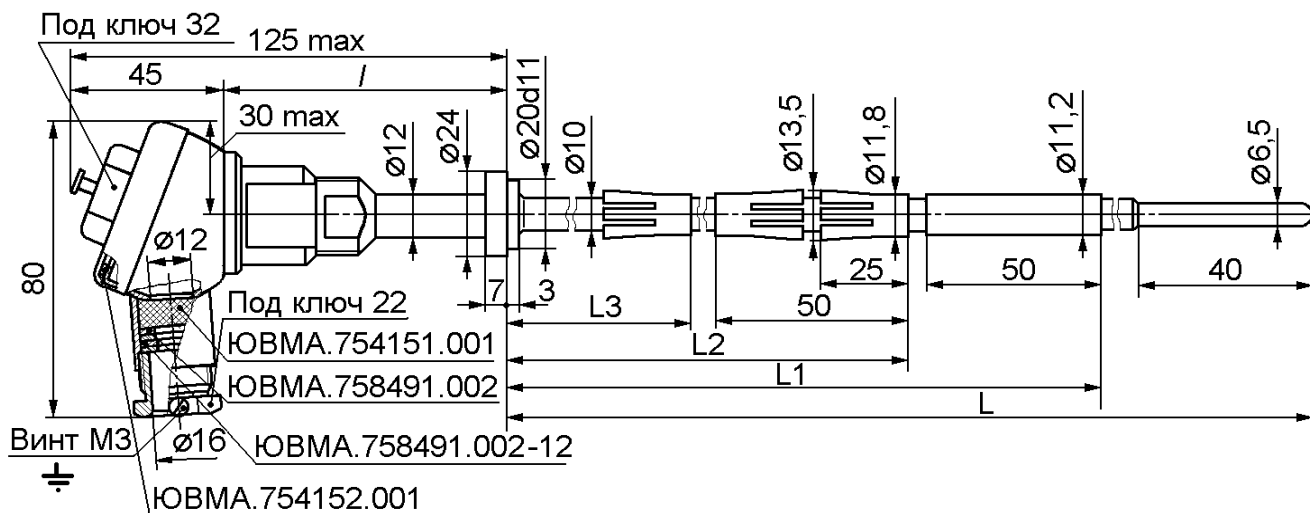


Рисунок 8

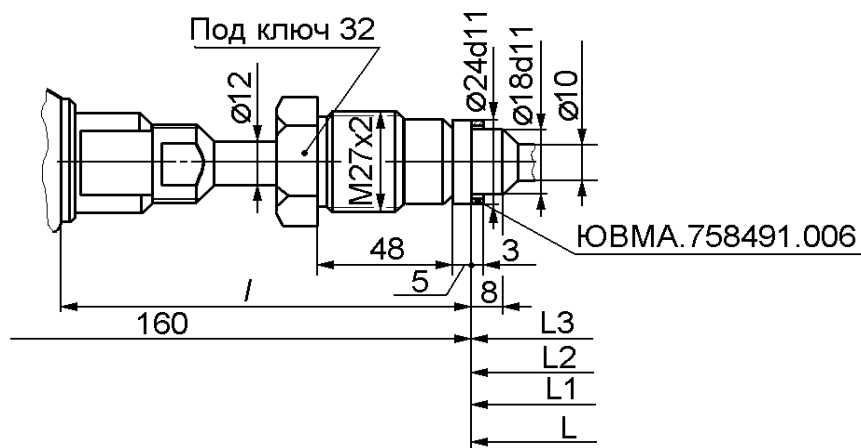


Рисунок 9

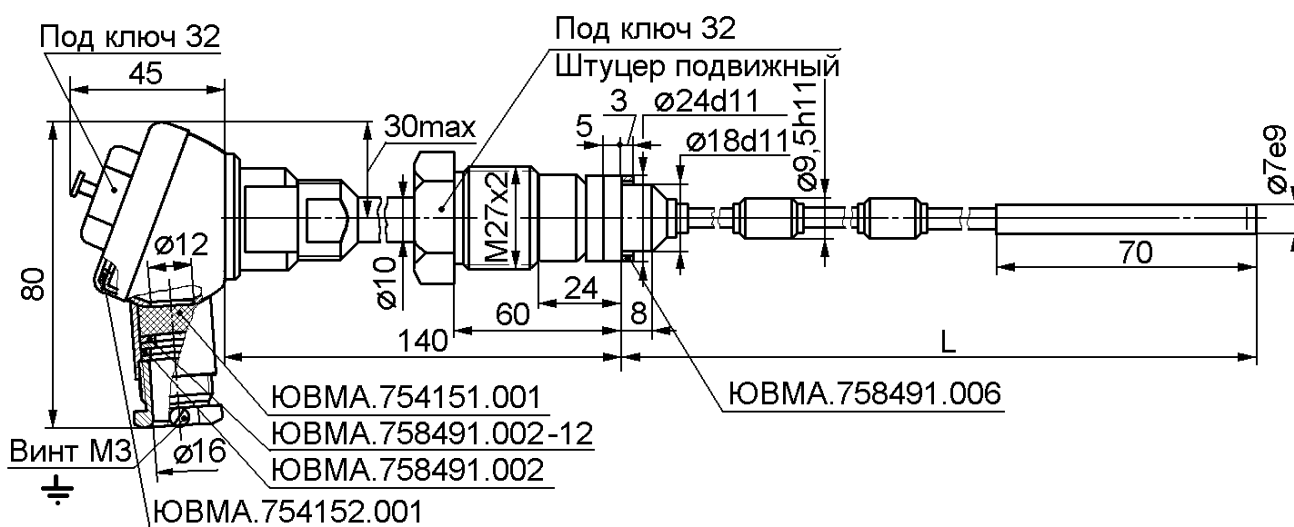


Рисунок 10

Таблица исполнений термопреобразователей ТСП/1-8042

Таблица 1

Обозначение	Рис.	Размеры, мм			Масса, кг, не более	НСХ	Класс допуска	Условное давление P_u , МПа	Диапазон измеряемых температур, °С	Материал защитной арматуры	Схема соединений
		L	l	l ₁							
ЮВМА.405211.014-00	1	500	100	110	0,8	50П	A	25,0	От минус 50 до +400 включ.	Сталь 08Х18Н10Т	3 (4)
-01						50П	B				
-02						100П	A				
-03						100П	B				
-04		630			0,9	50П	A				
-05						50П	B				
-06						100П	A				
-07						100П	B				
-08		800			1,1	50П	A				
-09						50П	B				
-10						100П	A				
-11						100П	B				
-12		870			1,1	50П	A				
-13						50П	B				
-14						100П	A				
-15						100П	B				
-16		1000			1,2	50П	A				
-17						50П	B				
-18						100П	A				
-19						100П	B				
-20		1250			1,3	50П	A				
-21						50П	B				
-22						100П	A				
-23						100П	B				
-24		1426			1,4	50П	A				
-25						50П	B				
-26						100П	A				
-27	100П		B								

Обозначение	Рис.	Размеры, мм			Масса, кг, не более	НСХ	Класс допуска	Условное давление Ру, МПа	Диапазон измеряемых температур, °С	Материал защитной арматуры	Схема соединений
		L	l	l ₁							
ЮВМА.405211.014-28	1	1470	100	110	1,5	50П	A	25,0	От минус 50 до +400 включ.	Сталь 08Х18Н10Т	3 (4)
-29						50П	B				
-30						100П	A				
-31						100П	B				
-32		1600			1,6	50П	A				
-33						50П	B				
-34						100П	A				
-35						100П	B				
-36		2000			1,8	50П	A				
-37						50П	B				
-38						100П	A				
-39						100П	B				
-40		2050			1,8	50П	A				
-41						50П	B				
-42						100П	A				
-43						100П	B				
-44		2196			1,9	50П	A				
-45						50П	B				
-46						100П	A				
-47						100П	B				
-48		2500			2,1	50П	A				
-49						50П	B				
-50						100П	A				
-51						100П	B				
-52		2526			2,2	50П	A				
-53						50П	B				
-54						100П	A				
-55						100П	B				
-56		500			0,8	50П	A				
-57						50П	B				
-58						100П	A				
-59						100П	B				
-60		630			0,9	50П	A				
-61	50П		B								
-62	100П		A								
-63	100П		B								

Обозначение	Рис.	Размеры, мм			Масса, кг, не более	НСХ	Класс допуска	Условное давле- ние Р _у , МПа	Диапазон изме- ряемых темпера- тур, °С	Материал защит- ной арматуры	Схема соедине- ний
		L	l	l ₁							
ЮВМА.405211.014-64	1	800	100	150	1,1	50П	A	25,0	От минус 50 до +400 включ.	Сталь 08Х18Н10Т	3 (4)
-65						50П	B				
-66						100П	A				
-67						100П	B				
-68					1,1	50П	A				
-69		50П				B					
-70		100П				A					
-71		100П				B					
-72		1,2			50П	A					
-73					50П	B					
-74				100П	A						
-75				100П	B						
-76		1,3		50П	A						
-77				50П	B						
-78				100П	A						
-79				100П	B						
80		1,4		50П	A						
-81				50П	B						
-82				100П	A						
-83				100П	B						
-84		1,5		50П	A						
-85				50П	B						
-86				100П	A						
-87				100П	B						
-88		1,6		50П	A						
-89	50П		B								
-90	100П		A								
-91	100П		B								
-92	1,8	50П	A								
-93		50П	B								
-94		100П	A								
-95		100П	B								

Обозначение	Рис.	Размеры, мм			Масса, кг, не более	НСХ	Класс допуска	Условное давление P_u , МПа	Диапазон измеряемых температур, °С	Материал защитной арматуры	Схема соединений	
		L	I	l_1								
ЮВМА.405211.015-00	1	2050	100	200	1,8	50П	A	25,0	От минус 50 до +400 включ.	Сталь 08Х18Н10Т	3 (4)	
-01						50П	B					
-02						100П	A					
-03						100П	B					
-04						2196	1,9					50П
-05		50П			B							
-06		100П			A							
-07		100П			B							
-08		2500			2,1	2,1	50П					A
-09							50П					B
-10							100П					A
-11							100П					B
-12		2526			2,2	2,2	50П					A
-13							50П					B
-14							100П					A
-15	100П		B									
-16	2	500	80	0,8	50П	A	0,4					
-17					50П	B						
-18					100П	A						
-19					100П	B						
-20		630		0,9	0,9	50П					A	
-21						50П					B	
-22						100П					A	
-23						100П					B	

Обозначение	Рис.	Размеры, мм			Масса, кг, не более	НСХ	Класс допуска	Условное давле- ние Ру, МПа	Диапазон изме- ряемых темпера- тур, °С	Материал защит- ной арматуры	Схема соедине- ний	
		L	l	l ₁								
ЮВМА.405211.015-24	2	675	80	200	1,0	50П	A	0,4	От минус 50 до +400 включ.	Сталь 08Х18Н10Т	3 (4)	
-25						50П	B					
-26						100П	A					
-27						100П	B					
-28		1000			1,2	50П	A					
-29						50П	B					
-30						100П	A					
-31						100П	B					
-32		1250			1,3	50П	A					
-33						50П	B					
-34						100П	A					
-35						100П	B					
-36		1385			1,4	50П	A					
-37						50П	B					
-38						100П	A					
-39						100П	B					
-40		1455			1,5	50П	A					
-41						50П	B					
-42						100П	A					
-43						100П	B					
-44		1600			1,6	50П	A					
-45						50П	B					
-46						100П	A					
-47						100П	B					
-48		1645			390	1,7	50П					A
-49							50П					B
-50							100П					A
-51							100П					B

Обозначение	Рис.	Размеры, мм		Масса, кг, не более	НСХ	Класс допуска	Условное давление Ру, МПа	Диапазон измерения температур, °С	Материал защитной арматуры	Схема соединений	
		L	l								
ЮВМА.405211.016-00	3	320	60	1,0	50П	В	0,4	От минус 50 до +470 включ.	Сталь 12Х18Н10Т	4	
-01		875									
-02		960									
-03		1450									
-04		1700									
-05		2000									
-06		2250									
-07		2350									
-08		2500									
-09		2700		1,5							
-10		2980									
-11		3000									
-12		3200									
-13		3500									
-14		4000									
-15		4150		2,0							
-16		4500									
-17		5000									
-18		5500									
-19		6000									
-20		6500									
-21		7000									
-22		7500									
-23		8000									
-24		8500									
-25		9000									2,5
-26		9500									
-27		10000									
-28		10500									
-29		11000									
-30		11500									
-31	12000										

Обозначение	Рис.	Размеры, мм		Масса, кг, не более	НСХ	Класс допуска	Условное давление Р _у , МПа	Диапазон измерения температур, °С	Материал защитной арматуры	Схема соединений
		L	l							
ЮВМА.405211.017-00	6	570	80	1,5	50П двойн.	А	20,0	От минус 50 до +400 включ.	Сталь 08Х18Н10Т	2x4
-01		600								
-02		700								
-03		710		2,0						
-04		800								
-05		900								
-06		1000		2,5						
-07		1100								
-08		1200								
-09		1300		3,0						
-10		1400								
-11		1420								
-12		1500		3,5						
-13		1600								
-14		1700								
-15		1800		4,0						
-16		1900								
-17		2000								
-18		2100		4,5						
-19		2200								
-20		2300								
-21		2400		5,0						
-22		2500								
-23		2600								
-24		2700								
-25		2800								
-26		2900								
-27	3000									

Обозначение	Рис.	Размеры, мм		Масса, кг, не более	НСХ	Класс допуска	Условное давление P _у , МПа	Диапазон измерения температур, °С	Материал защитной арматуры	Схема соединений
		L	l							
ЮВМА.405211.017-50	7	600	100	1,5	50П двойн.	А	20,0	От минус 50 до +400 включ.	Сталь 08Х18Н10Т	2x4
-51		615								
-52		700								
-53		710		2,0						
-54		800								
-55		900								
-56		1000		2,5						
-57		1100								
-58		1200								
-59		1300		3,0						
-60		1400								
-61		1420								
-62		1500		3,5						
-63		1600								
-64		1700								
-65		1800		4,0						
-66		1900								
-67		2000								
-68		2100		4,5						
-69		2200								
-70		2300								
-71		2400		5,0						
-72		2500								
-73		2600								
-74		2700								
-75		2800								
-76		2900								
-77	3000									

Обозначение	Рис.	Размеры, мм				Масса, кг, не более	НСХ	Класс допуска	Условное давление Ру, МПа	Диапазон измере- ния температур, °С	Материал защит- ной арматуры	Схема соединений			
		L	L1	L2	L3										
ЮВМА.405211.018-00	8	630	577			1,5	50П	А	25,0	От минус 50 до +400 включ.	Сталь 08Х18Н10Т	4			
-01		675	622												
-02		785	732												
-03		800	747												
-04		830	777												
-05		1000	947												
-06		1250	1197												
-07		1305	1252												
-08		1365	1312												
-09		1430	1377												
-10		1455	1402	600	2,0										
-11		1540	1335	1400	600	3,5									
-12		1600	1395												
-13		1640	1460												
-14		1850	1645												
-15		1885	1680										845	2,5	
-16		2000	1947										1550	750	
-17		2400	2347										1700	845	4,5
-18		2500	2447												
-19		2645	2592												
-20		2950	2897												
-21		3200	3147	1700	845	4,5									
-22		3300	3247												
-23		4550	4497												
-24	3000	2947													

Обозначение	Рис.	Размеры, мм				Масса, кг, не более	НСХ	Класс допуска	Условное давление Ру, МПа	Диапазон измерения температур, °С	Материал защитной арматуры	Схема соединений
		L	L1	L2	L3							
ЮВМА.405211.018-50	9	630	577	-	-	1,5	50П	А	25,0	От минус 50 до +400 включ.	Сталь 08Х18Н10Т	4
-51		675	622									
-52		785	732									
-53		800	747									
-54		830	777									
-55		1000	947									
-56		1250	1197									
-57		1305	1252									
-58		1365	1312									
-59		1430	1377									
-60		1455	1402									
-61		1540	1335									
-62		1600	1395	600	2,0							
-63		1640	1460									
-64		1850	1645									
-65		1885	1680									
-66		2000	1947									
-67		2400	2347									
-68		2500	2447	1400	600	3,5						
-69		2645	2592									
-70		2950	2897	1700	845	4,5						
-71		3200	3147									
-72		3300	3247									
-73		4550	4497									
-74	3000	2947										
ЮВМА.405211.019-00	10	1180	-				-	-	1,0	50П	А	0,63
-01		1320										
-02		1500										
-03		2240										
-04		2360										
-05		2500										
-06		3350										
-07		3550										
-08		4000										
-09		4500										
-10		5000										
-11		5230										
-12		5300										
-13		5450										
-14		5600										
-15		6000										
-16		7500										
-17		8500										
-18		9000										
-19		10600										

Обозначение	Рис.	Размеры, мм				НСХ	Класс допуска	Схема соединений	Масса, кг, не более				
		L	D	D1	S								
ЮВМА.405211.038-00	4	80	M20x1,5	28	32	50П			0,26				
-01		100							0,30				
-02		120							0,33				
-03		160							0,41				
-04		200							0,48				
-05		80	M22x1,5	30					32	50П			0,27
-06		100											0,31
-07		120											0,35
-08		160											0,43
-09		200											0,50
-10		80	M27x2	35	36				0,28				
-11		100							0,33				
-12		120							0,37				
-13		160							0,45				
-14		200							0,52				
-15		80	M20x1,5	28	32	100П			0,26				
-16		100							0,30				
-17		120							0,33				
-18		160							0,41				
-19		200							0,48				
-20		80	M22x1,5	30					32	100П			0,27
-21		100											0,31
-22		120											0,35
-23		160											0,43
-24		200											0,50
-25		80	M27x2	35	36				0,28				
-26		100							0,33				
-27		120							0,37				
-28		160							0,45				
-29	200	0,52											

Обозначение	Рис.	Размеры, мм				НСХ	Класс допуска	Схема соединений	Масса, кг, не более				
		L	D	D1	S								
ЮВМА.405211.038-30	4	80	M20x1,5	28	32	50П	А	4	0,26				
-31		100							0,30				
-32		120							0,33				
-33		160							0,41				
-34		200							0,48				
-35		80	M22x1,5	30					32	50П	А	4	0,27
-36		100											0,31
-37		120											0,35
-38		160											0,43
-39		200											0,50
-40		80	M27x2	35	36	50П	А	4	0,28				
-41		100							0,33				
-42		120							0,37				
-43		160							0,45				
-44		200							0,53				
-45		80	M20x1,5	28	32	100П	А	4	0,26				
-46		100							0,30				
-47		120							0,33				
-48		160							0,41				
-49		200							0,48				
-50		80	M22x1,5	30					32	100П	А	4	0,27
-51		100											0,31
-52		120											0,35
-53		160											0,43
-54		200											0,50
-55		80	M27x2	35	36	100П	А	4	0,38				
-56		100							0,33				
-57		120							0,37				
-58		160							0,45				
-59	200	0,52											