

**Размеры**

- F.2 Типоразмер 1 – стационарное исполнение
- F.3 Типоразмер 1 – выкатное исполнение
- F.4 Типоразмер 2 – стационарное исполнение
- F.5 Типоразмер 2 – выкатное исполнение
- F.6 Типоразмер 2 – выкатное исполнение, 100% номинал
- F.7 Типоразмер 1 и 2 – дополнительные режимы подключения
- F.8 Типоразмер 3 – стационарное исполнение
- F.10 Типоразмер 3 – выкатное исполнение
- F.12 Фланец IP54, модуль UVR, блок питания на 24 В
- F.13 Катушка Роговского, трансформаторы тока,  
системы блокировки дверей, кронштейны для установки на стену
- F.14 Механическая блокировка, двух выключателей
- F.15 Механическая блокировка, трех выключателей

Автоматические выключатели

Коды для заказа

Электронные расцепители

Дополнительные принадлежности для автоматических выключателей

Руководство по эксплуатации

Схемы подключения

**Размеры**

Указатель каталожных номеров и кодов

Введение

A

B

C

D

E

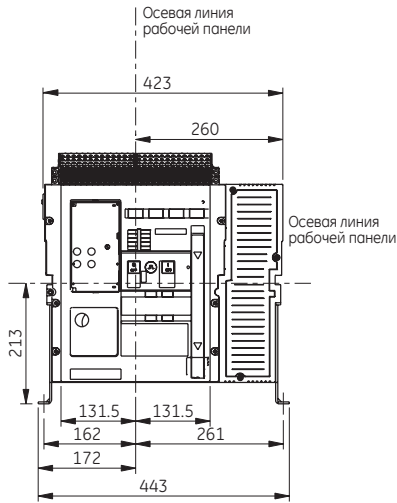
**F**

X

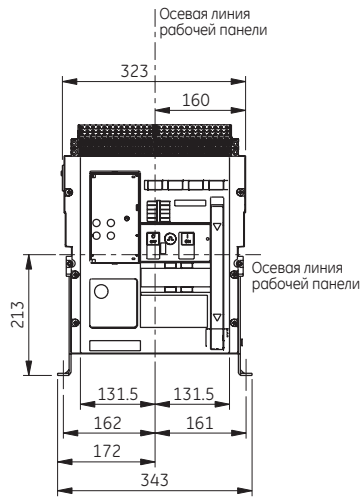


## Типоразмер 1 - Стационарное исполнение

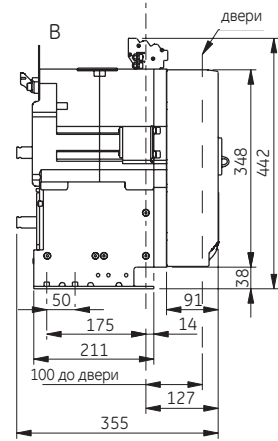
Вид спереди, 4 полюса



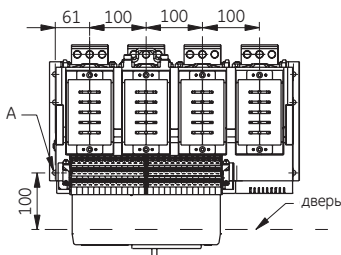
Вид спереди, 3 полюса



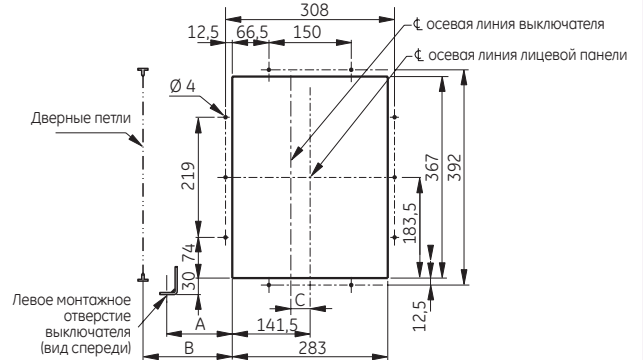
Вид сбоку



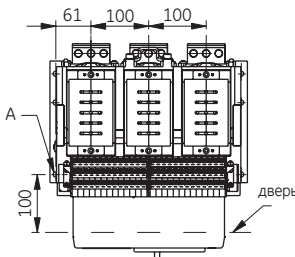
Вид сверху, 4 полюса



Сечение двери

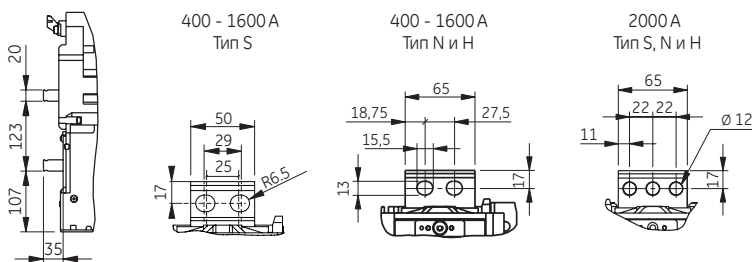


Вид сверху, 3 полюса



Тип выключателя	Размер "А"	Размер "В" мин.	Размер "С"
Типоразмер 1 3-х полюсный	20,0	55,0	0,0
Типоразмер 1 4-х полюсный	20,0	55,0	-49,5

Стандартное подключение<sup>(1)</sup>



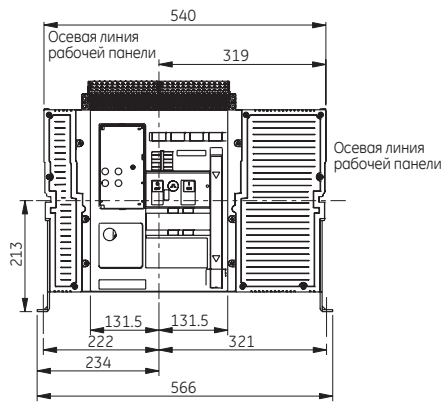
### Примечания

- А - 6 монтажных отверстий диаметр 9,5 мм
- В - Зазоры указаны в разделе D

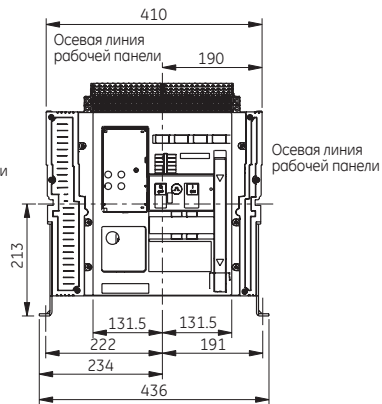


## Типоразмер 2 - Стационарное исполнение

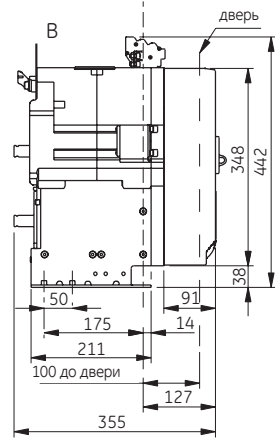
Вид спереди, 4 полюса



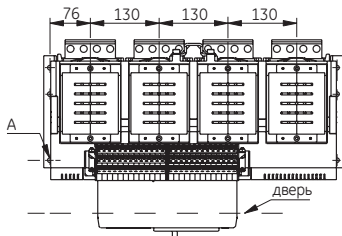
Вид спереди, 3 полюса



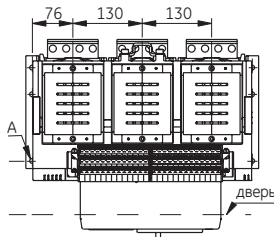
Вид сбоку



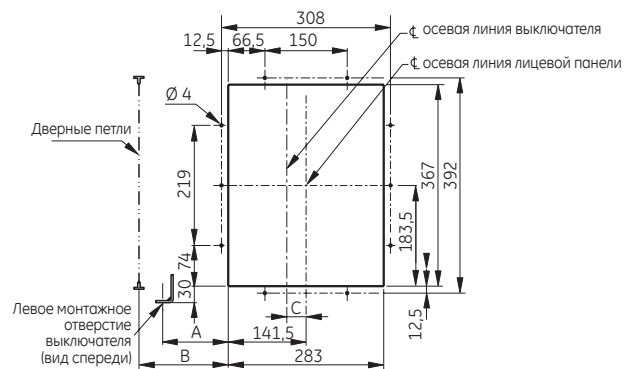
Вид сверху, 4 полюса



Вид сверху, 3 полюса

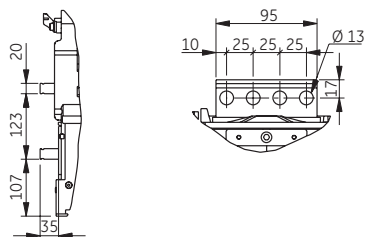


Сечение двери



Тип выключателя	Размер "А"	Размер "В" мин.	Размер "С"
Типоразмер 2 3-х полюсный	80,0	115,0	15,5
Типоразмер 2 4-х полюсный	80,0	115,0	-49,5

Стандартное подключение



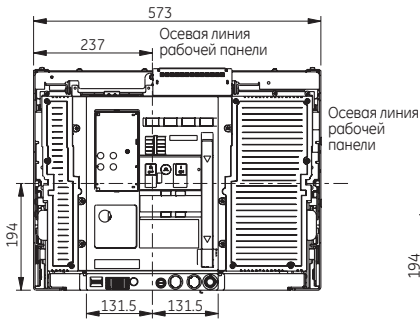
### Примечания

А - 6 монтажных отверстий диаметр 9,5 мм

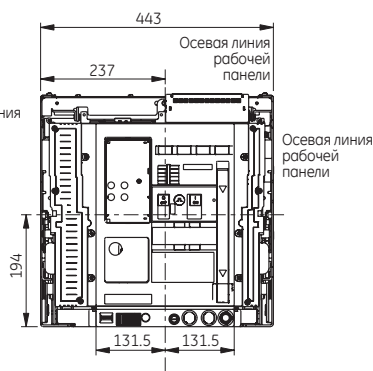
В - Зазоры указаны в разделе D

Типоразмер 2 - Выкатное исполнение

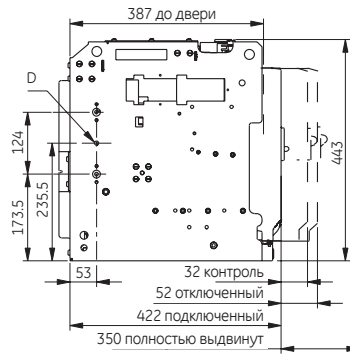
Вид спереди, 4 полюса



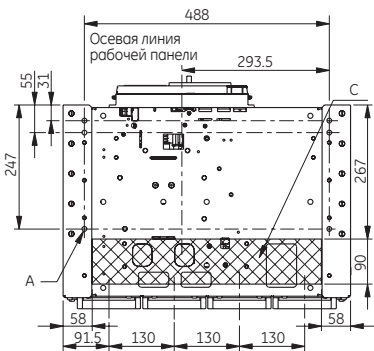
Вид спереди, 3 полюса



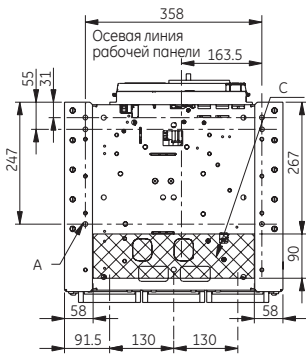
Вид сбоку



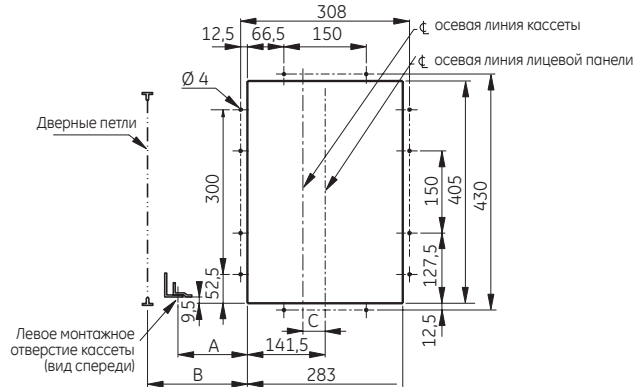
Вид сверху, 4 полюса



Вид сверху, 3 полюса

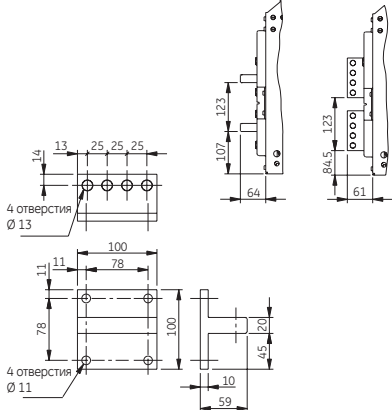


Сечение двери

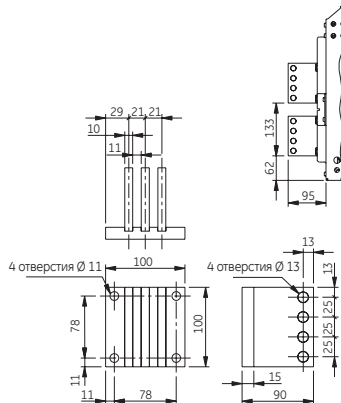


Тип выключателя	Размер "А"	Размер "В" мин.	Размер "С"
Типоразмер 2 3-х полюсный	53,0	125,0	15,5
Типоразмер 2 4-х полюсный	53,0	125,0	-49,5

Универсальное подключение  
Горизонтальное или вертикальное,  
максимум 3200 А



Универсальное подключение  
Только вертикальная установка,  
максимум 4000 А

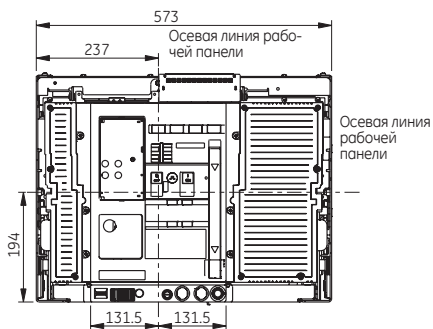


Примечания

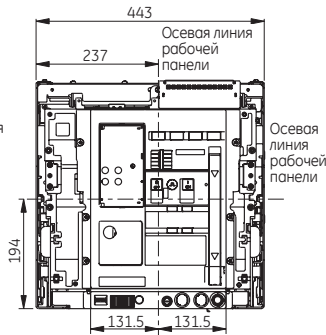
- A - 6 монтажных отверстий диаметр 9,5 мм
- C - Не перекрывать доступ к отверстию для вентиляции
- D - 1 отверстие М6, левое и правое для заземления

## Типоразмер 2 - 100% rated Выкатное исполнение

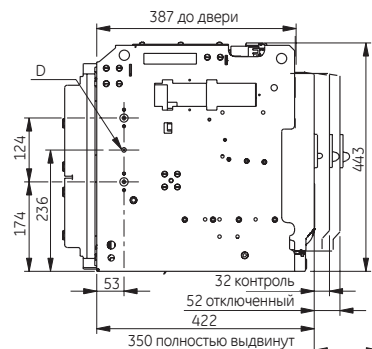
Вид спереди, 4 полюса



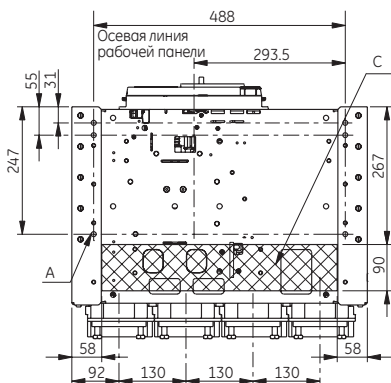
Вид спереди, 3 полюса



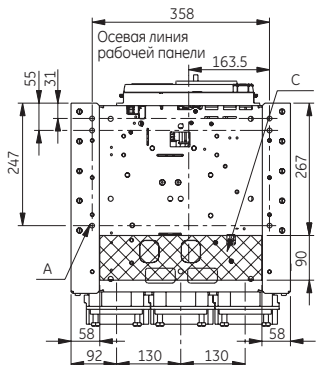
Вид сбоку



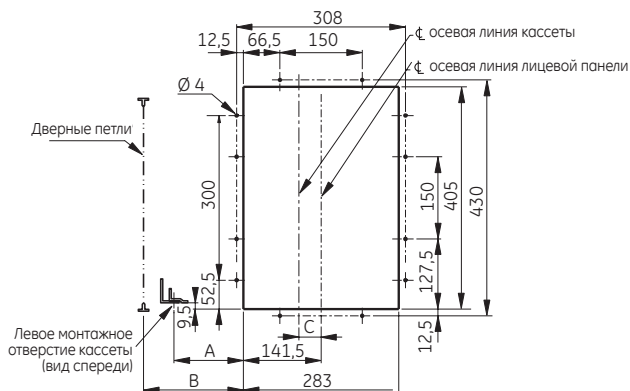
Вид сверху, 4 полюса



Вид сверху, 3 полюса



Сечение двери



Тип выключателя	Размер "А"	Размер "В" мин.	Размер "С"
Типоразмер 2 3-х полюсный	53,0	125,0	15,5
Типоразмер 2 4-х полюсный	53,0	125,0	-49,5

Универсальное подключение  
Вертикальная установка,  
максимум 4000 А



**Примечания**

- A - 6 монтажных отверстий диаметр 9,5 мм
- C - Не перекрывать доступ к отверстию - необходимо для вентиляции
- D - 1 отверстие М6, левое и правое для заземления

Размеры

Введение

A

B

C

D

E

F

X



Типоразмер 1 и 2 - дополнительные типы подключения

<p><b>Стационарное вертикальное подключение сзади</b> Типоразмер 1</p>	<p><b>Стационарное вертикальное подключение сзади</b> Типоразмер 2</p> <p>МАКС. 3200 А      4000 А</p>	<p>МАКС. 3200 А</p> <p>МАКС. 4000 А</p>
<p><b>Стационарное подключение спереди</b> Типоразмер 1 ≤1600 А</p>	<p><b>Стационарное подключение спереди</b> Типоразмер 1 2000 А</p>	<p><b>Выкатное подключение спереди</b> Типоразмер 1 ≤1600 А</p>
<p><b>Выкатное подключение спереди</b> Типоразмер 1 2000 А</p>	<p><b>Стационарное подключение спереди</b> Типоразмер 2</p>	<p><b>Выкатное подключение спереди</b> Типоразмер 2</p>

Типоразмер 1 и 2

Введение

A

B

C

D

E

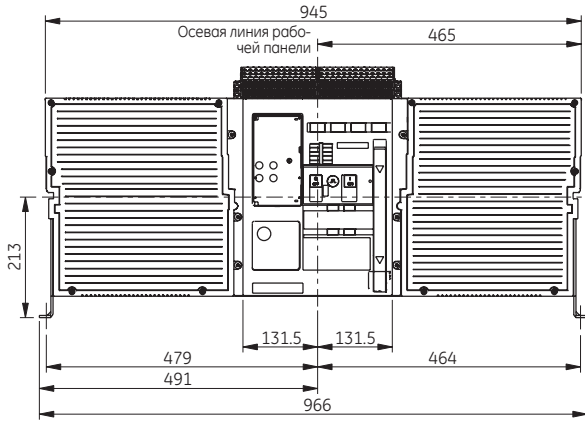
F

X

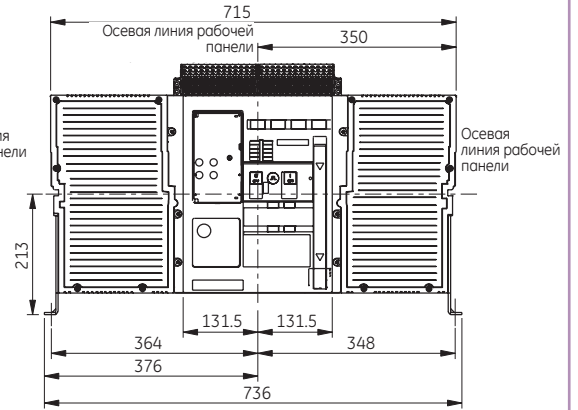


## Типоразмер 3 - стационарное исполнение

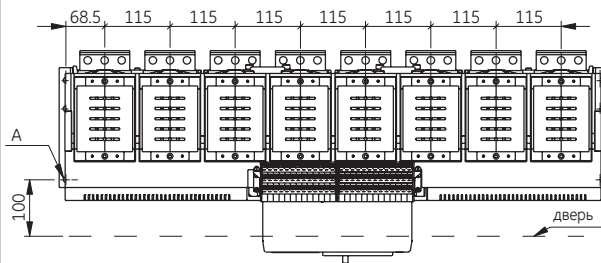
Вид спереди, 4 полюса



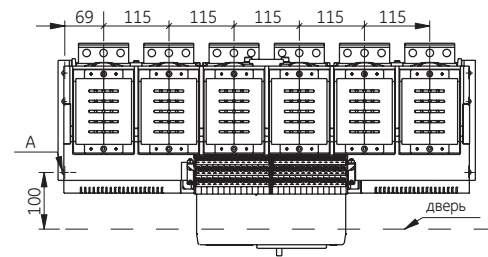
Вид спереди, 3 полюса



Вид сверху, 4 полюса



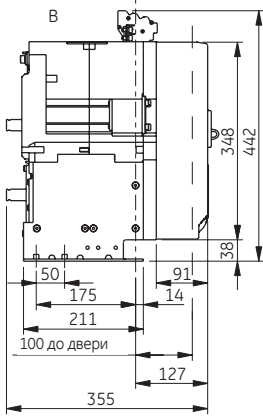
Вид сверху, 3 полюса



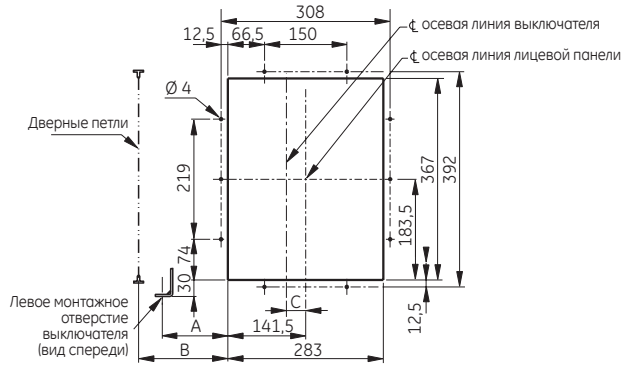


Типоразмер 3 - стационарное исполнение

Вид сбоку

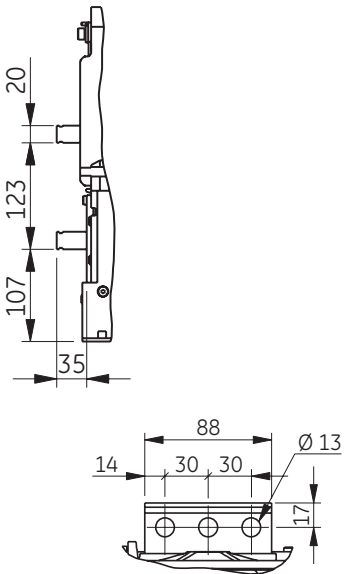


Сечение двери

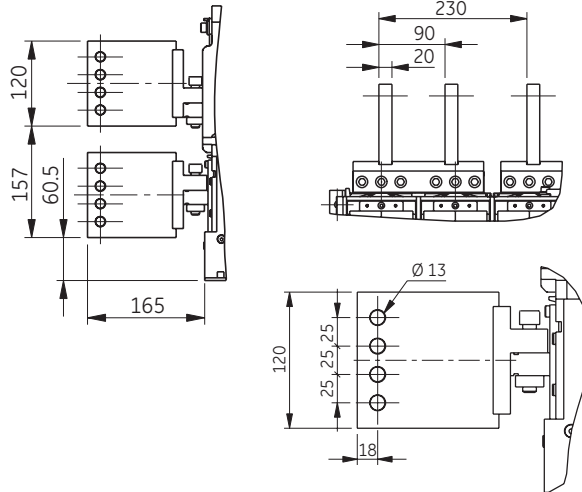


Тип выключателя	Размер "А"	Размер "В" мин.	Размер "С"
Типоразмер 3 3-х полюсный	222,5	259,5	8,0
Типоразмер 3 4-х полюсный	337,5	374,5	8,0

Стандартное горизонтальное подключение, максимум 5000 А



Стандартное вертикальное подключение, максимум 6400 А



Примечания

- А - 6 монтажных отверстий диаметр 9,5 мм
- В - Зазоры указаны в разделе D

Типоразмер 3

Введение

A

B

C

D

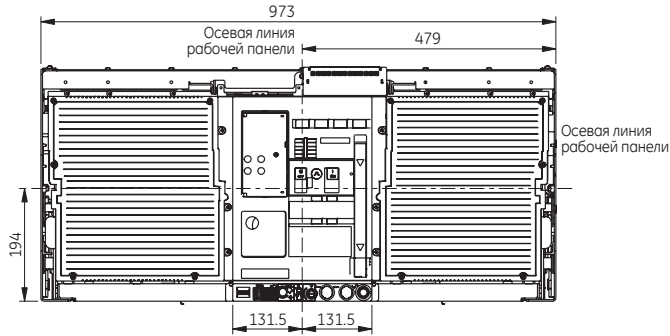
E

F

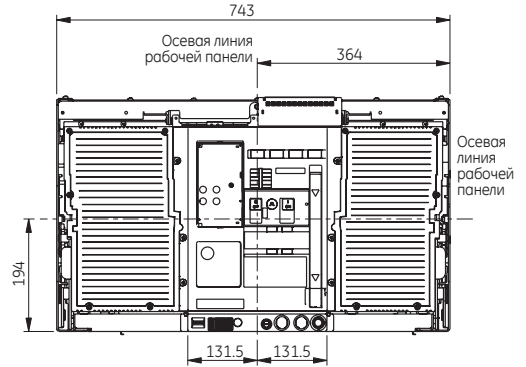
X

## Типоразмер 3 - Выкатное исполнение

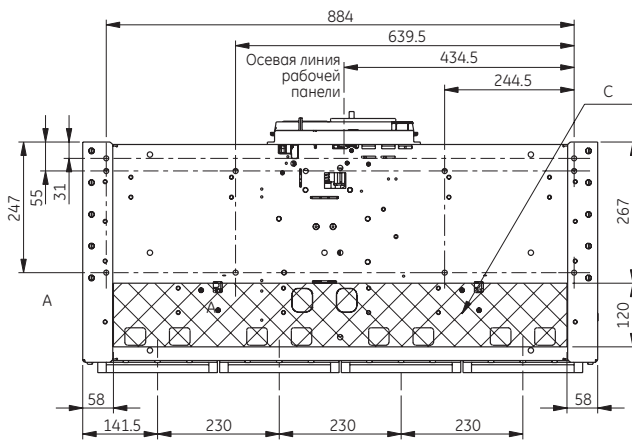
Вид спереди, 4 полюса



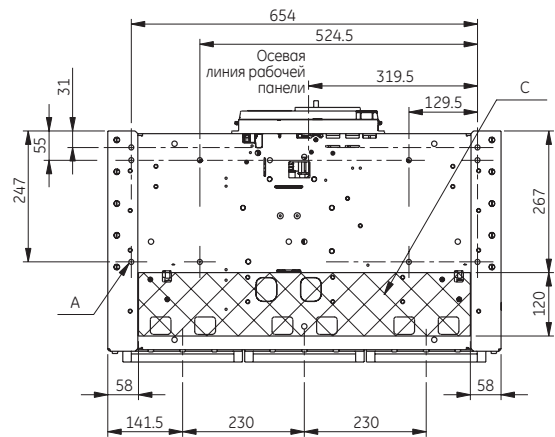
Вид спереди, 3 полюса



Вид сверху, 4 полюса

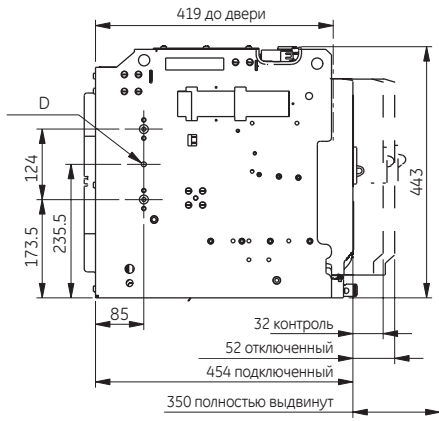


Вид сверху, 3 полюса

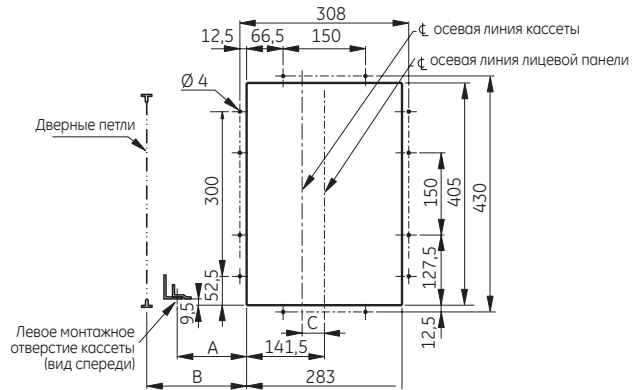


Типоразмер 3 - Выкатное исполнение

Вид сбоку

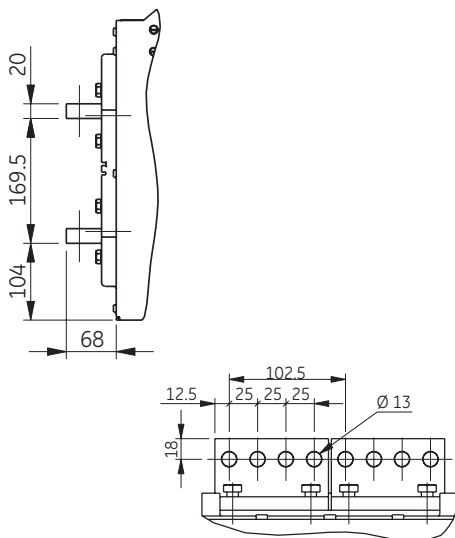


Сечение двери

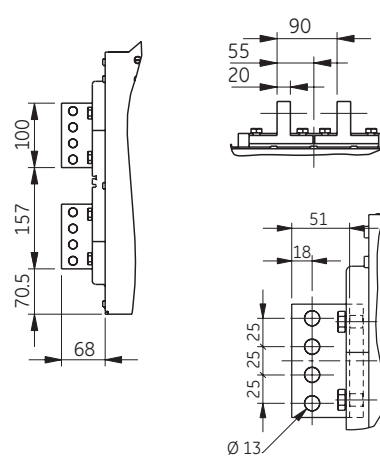


Тип выключателя	Размер "А"	Размер "В" мин.	Размер "С"
Типоразмер 3 3-х полюсный	193,5	267,0	8,0
Типоразмер 3 4-х полюсный	308,5	382,0	8,0

Стандартное горизонтальное подключение, максимум 5000 А



Стандартное вертикальное подключение, максимум 6400 А



- Примечания**
- A - 6 монтажных отверстий диаметр 9,5 мм
  - C - Не перекрывать доступ к отверстию - необходимо для вентиляции
  - D - 1 отверстие М6, левое и правое для заземления

Типоразмер 3

Введение

A

B

C

D

E

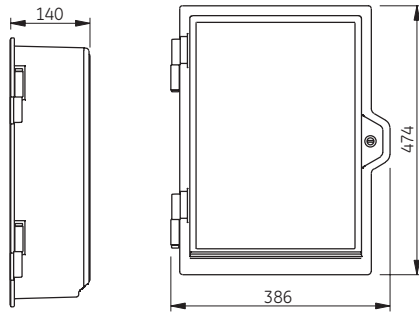
F

X



## Фланец IP54, модуль задержки по времени расцепителя минимального напряжения, блок питания на 24 В

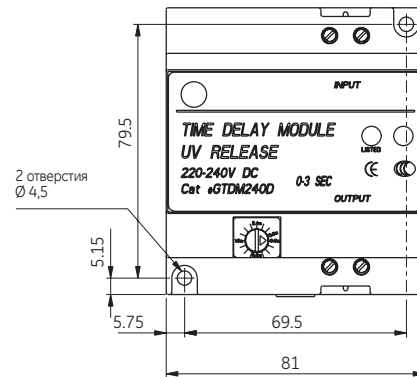
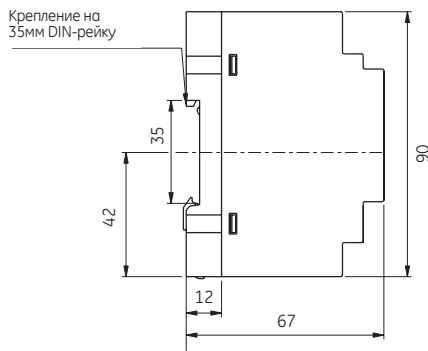
Фланец IP54



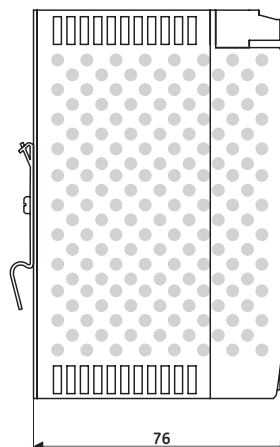
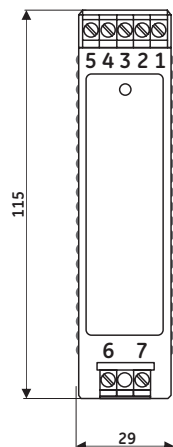
Сверление фланца IP54



Модуль задержки по времени расцепителя минимального напряжения

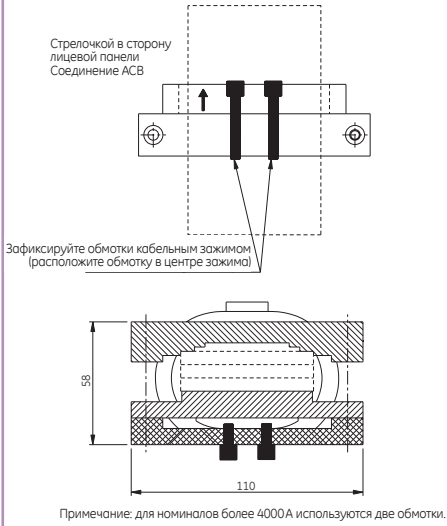


Внешний источник питания 24 В постоянного тока

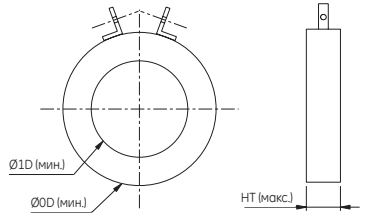


**Катушка Роговского, трансформаторы тока, системы блокирования дверей, кронштейны для установки на стену**

**Внешняя катушка Роговского**

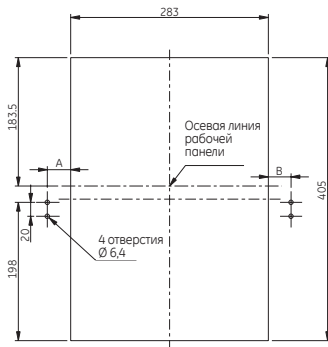


**Трансформатор тока**



Номинал	1D	OD	HT
400 А	94	144	24
630 А	85	135	30
2000 А	87	151	31
3200 А	84	154	34
4000 А	81	154	57
5000 А	85	198	58
6400 А	85	210	65

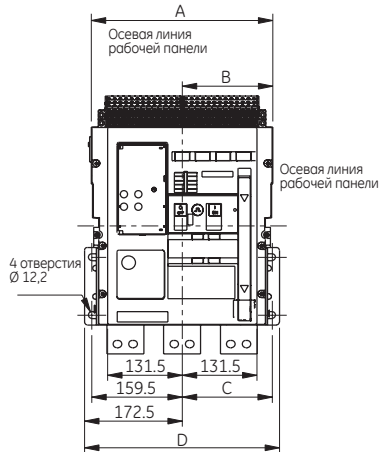
**Система блокирования двери**



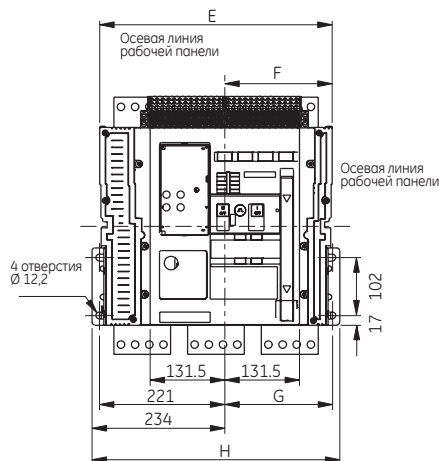
Рама	A	B
F1-3P	33,5	32,5
F1-4P	33,5	132,5
F2-3P	98,5	67,5
F2-4P	98,5	197,5
F3-3P	240,5	225,5
F3-4P	355,5	340,5

**Кронштейны крепления на передней панели (стационарная конструкция, на чертеже показано опционное подключение спереди)**

**Типоразмер 1**



**Типоразмер 2**



	3-х полюсный	4-х полюсный
A	320	420
B	159,5	259,5
C	158,5	258,5
D	344	444
E	410	540
F	189,5	319,5
G	190	320
H	437	567

Механическая блокировка, 2 выключателя

Размеры

Введение

A

B

C

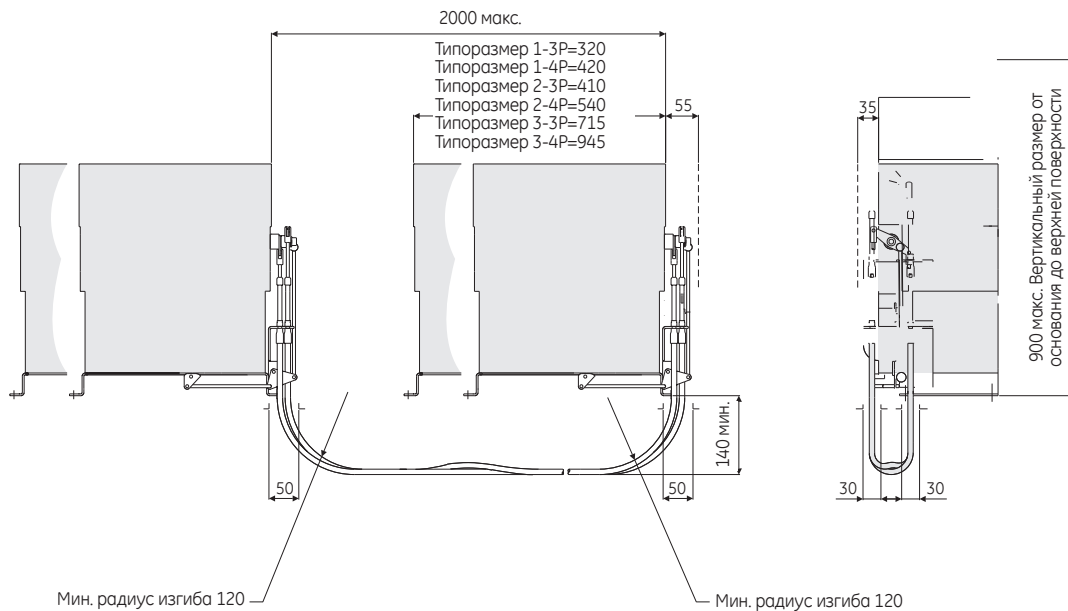
D

E

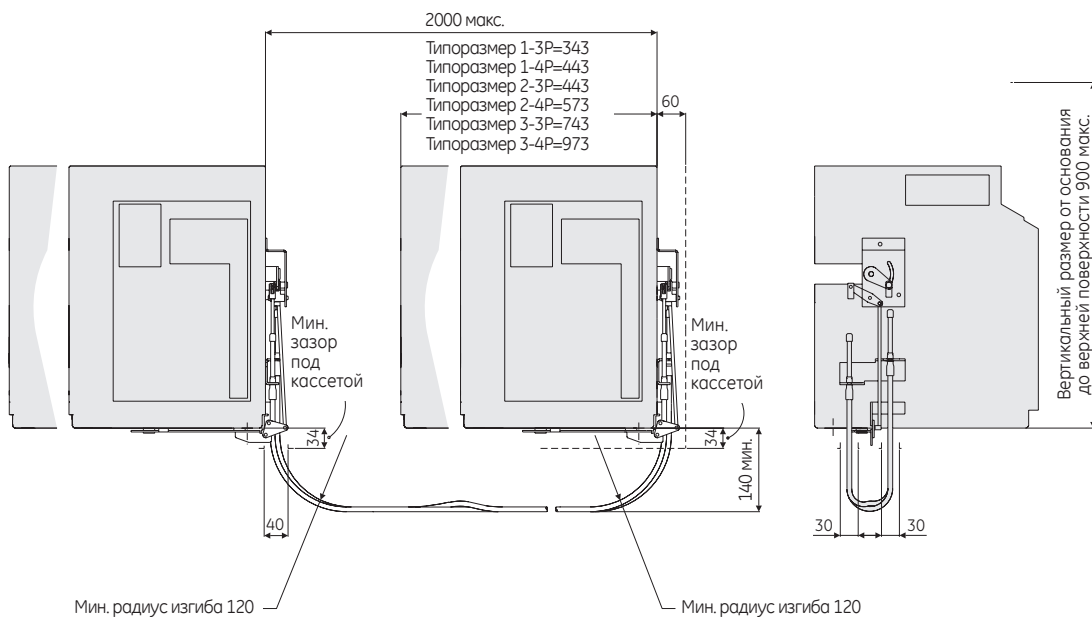
F

X

Механическая блокировка, двух выключателей,  
стационарное исполнение / неподвижная конструкция – доступ спереди / сзади.

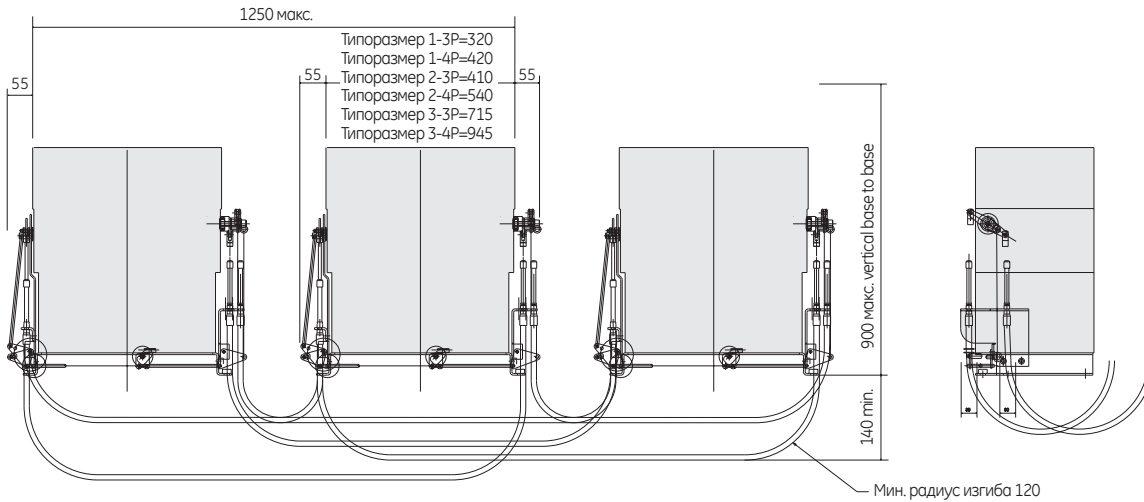


Механическая блокировка, двух выключателей,  
выкатное исполнение / выдвижная конструкция – доступ с передней / задней стороны.



## Механическая блокировка, 3 выключателя

Механическая блокировка, трех выключателей,  
стационарное исполнение / неподвижная конструкция – доступ спереди / сзади.



Кабельное подключение, трех выключателей, выкатное исполнение / выдвижная конструкция  
– доступ спереди / сзади.

