

Чертежи

- E.2 Типоразмер 1 - Стационарное исполнение
- E.3 Типоразмер 1 - Выкатное исполнение, универсальное подключение
- E.4 Типоразмер 1 - Выкатное исполнение, горизонтальное подключение
- E.5 Типоразмер 2 - Стационарное исполнение
- E.6 Типоразмер 2 - Выкатное исполнение, универсальное подключение
- E.7 Типоразмер 2 - Выкатное исполнение, горизонтальное подключение
- E.8 Типоразмер 1 и 2 - Дополнительные способы подключения
- E.9 Фланец IP54, модуль реле времени расцепителя минимального напряжения, блок питания на 24 В
- E.10 Датчики Роговского, блокировка двери
- E.11 Механическая взаимная блокировка 2 выключателей
- E.12 Механическая взаимная блокировка 3 выключателей

Автоматические выключатели

Коды для заказа

Электронные расцепители

Дополнительные принадлежности для автоматических выключателей

Руководство по применению

Размеры

Указатель каталожных номеров и кодов

Введение

A

B

C

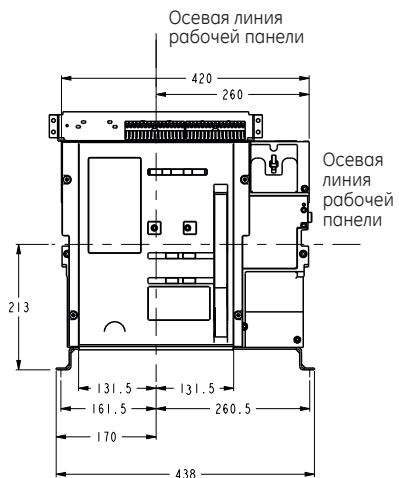
D

E

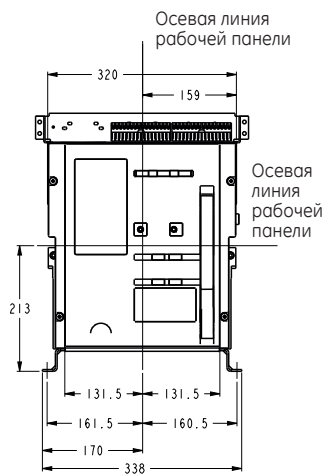
X



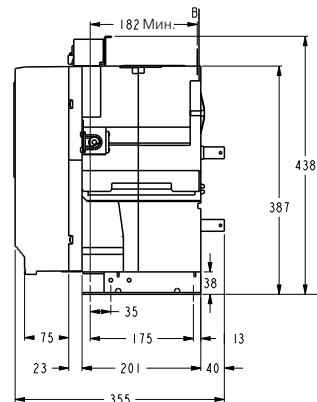
Вид спереди, 4 полюса



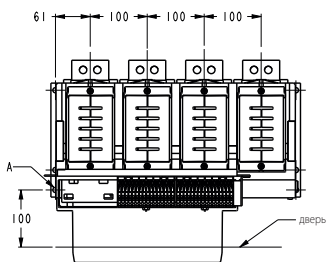
Вид спереди, 3 полюса



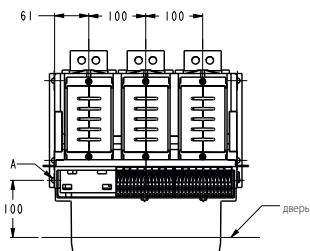
Вид сбоку



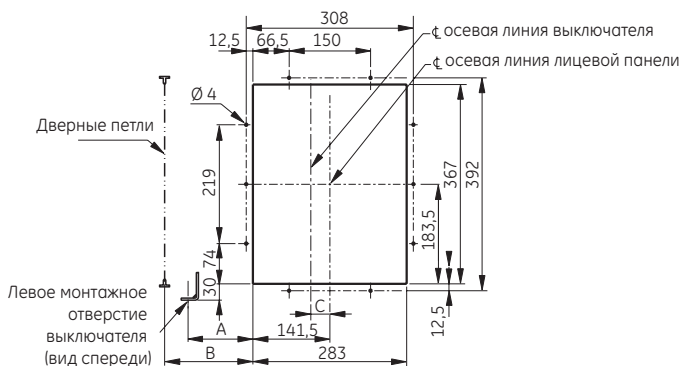
Вид сверху, 4 полюса



Вид сверху, 3 полюса

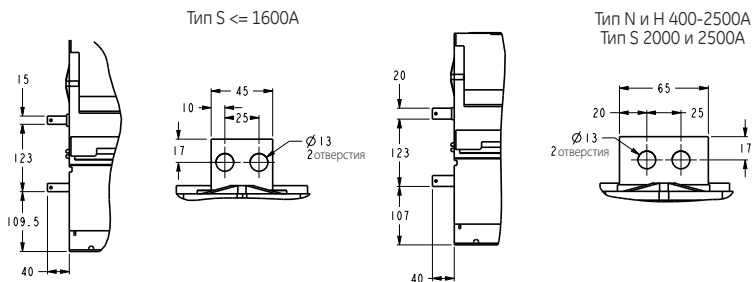


Отверстие для двери



Тип выключателя	A	B мин.	C
Типоразмер 1 3 полюса	20,0	55,0	0,0
Типоразмер 1 4 полюса	20,0	55,0	-49,5

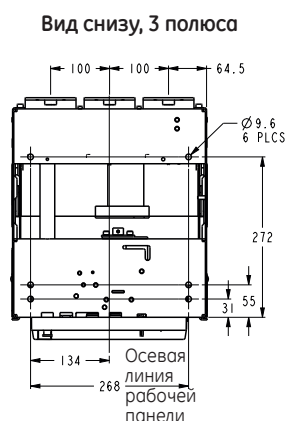
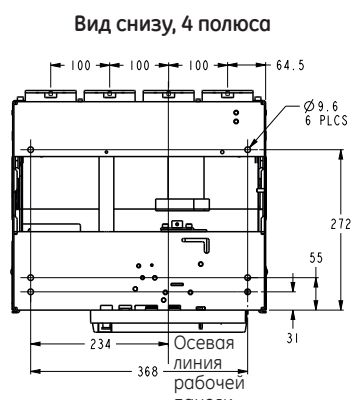
Стандартное подключение



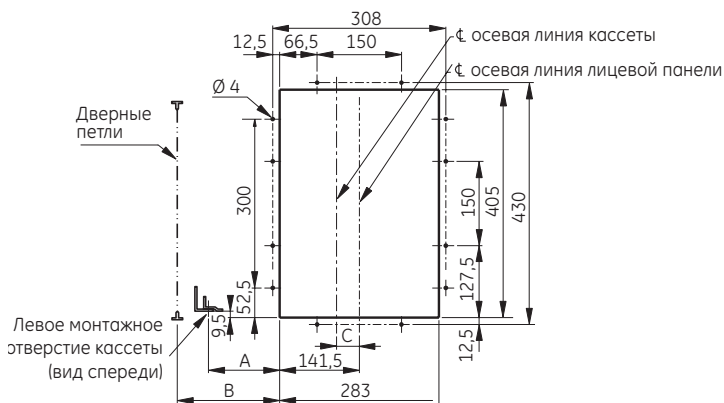
Примечания

- 6 монтажных отверстий диаметром 9,5 мм
- Зазоры указаны в разделе С

Типоразмер 1 - Выкатное исполнение, универсальное подключение

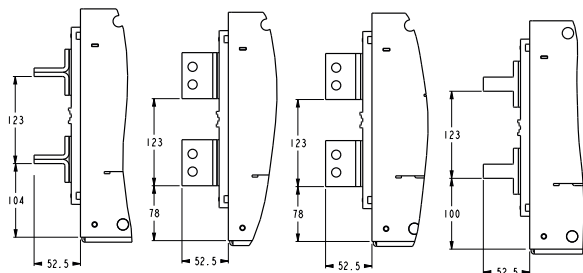


Отверстие для двери



Тип выключателя	A	B мин.	C
Типоразмер 1 3 полюса	-7,0	60,0	0,0
Типоразмер 1 4 полюса	-7,0	60,0	-49,5

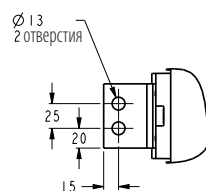
Универсальное подключение (горизонтальное или вертикальное)



Тип S ≤ 1600A

Тип N 400-2500A
 Тип S 2000 и 2500A

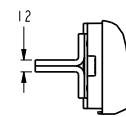
Универсальное подключение (размеры клемм)



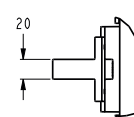
Действительно для всех типов

Примечания

- 6 монтажных отверстий диаметром 9,5 мм
- Зазоры указаны в разделе C



Тип S ≤ 1600A



Тип N и H 400-2500A
 Тип S 2000 и 2500A

Типоразмер 1

Введение

A

B

C

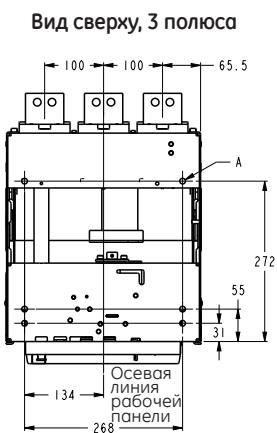
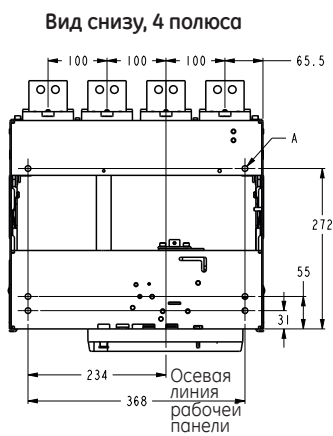
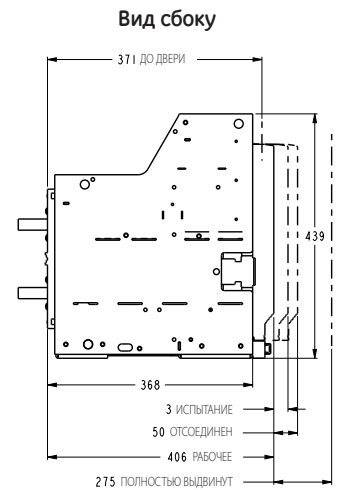
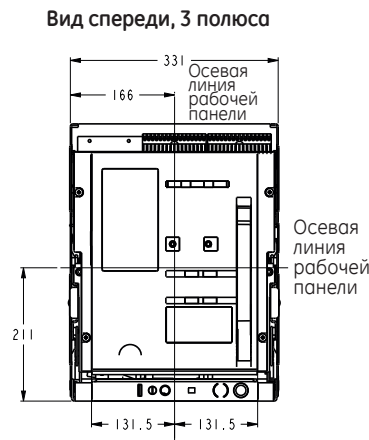
D

E

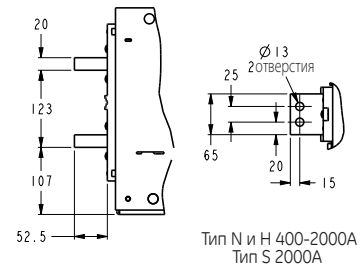
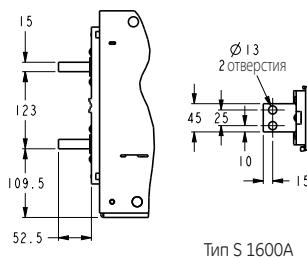
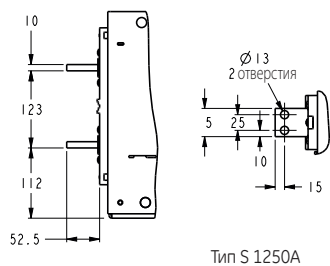
X



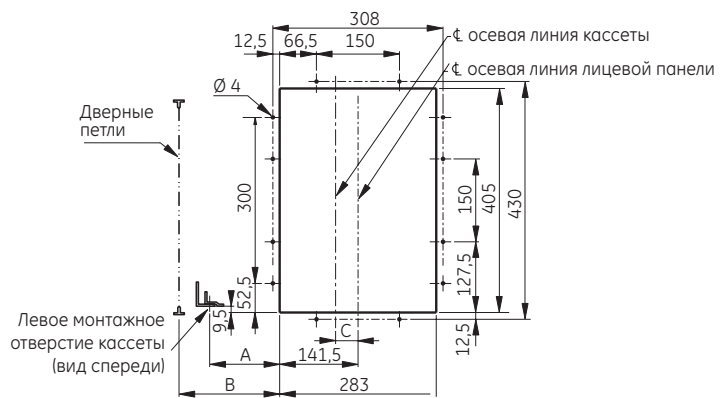
Типоразмер 1 - Выкатное исполнение, горизонтальное подключение, до 2000 А



Универсальное подключение (горизонтальное или вертикальное)



Отверстие для двери

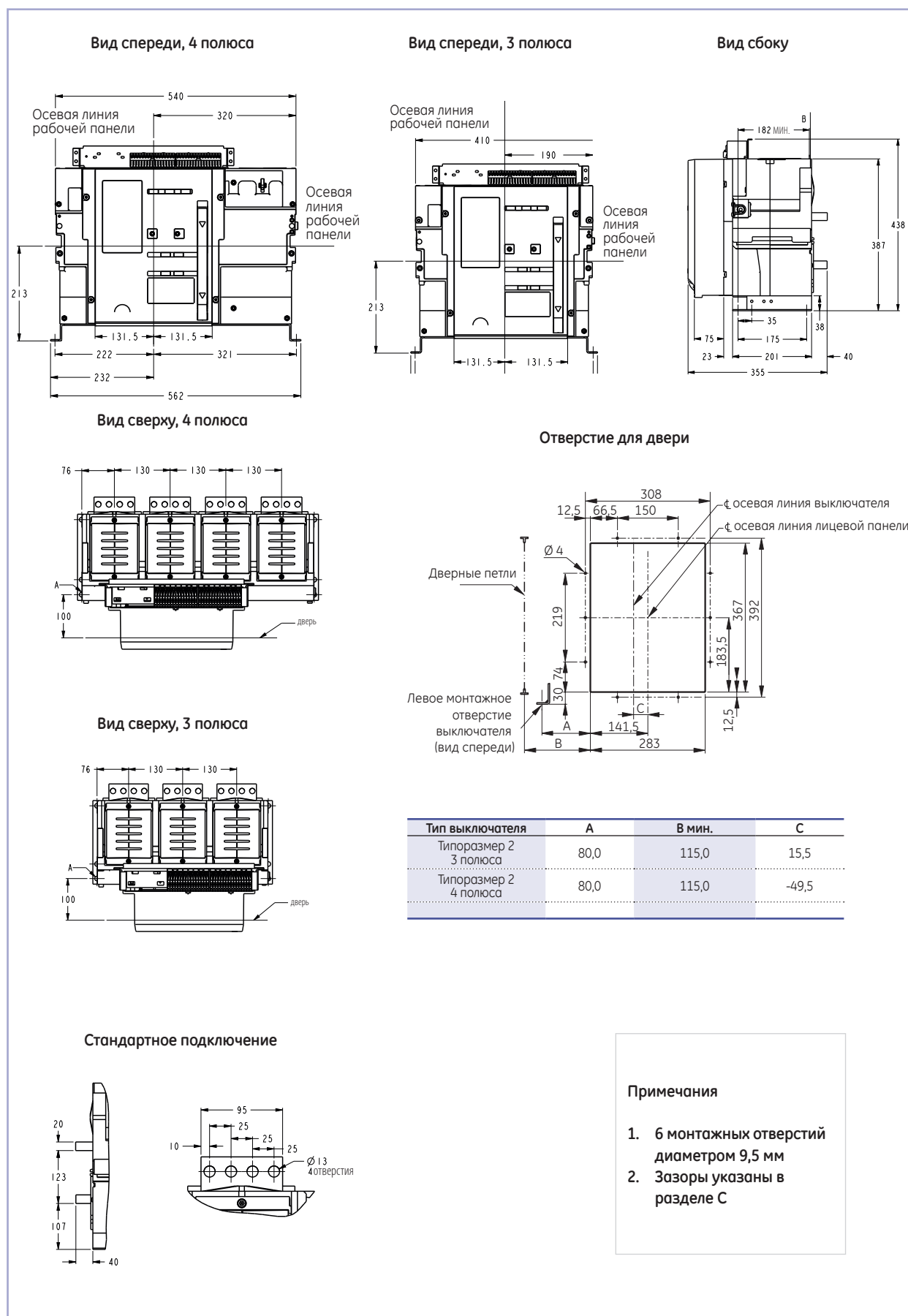


Тип выключателя	A	B мин.	C
Типоразмер 1 3 полюса	-7,0	60,0	0,0
Типоразмер 1 4 полюса	-7,0	60,0	-49,5

Примечания

- 6 монтажных отверстий диаметром 9,5 мм
- Зазоры указаны в разделе C

Типоразмер 2 - Стационарное исполнение



Типоразмер 2

Введение

A

B

C

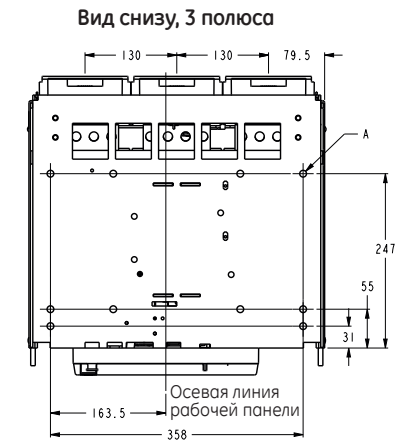
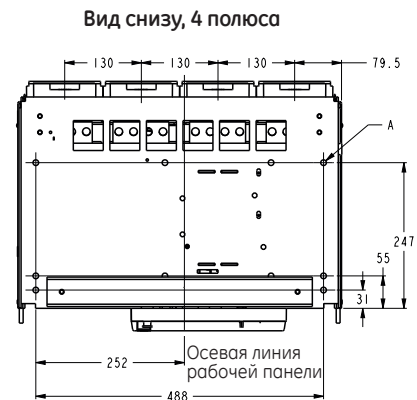
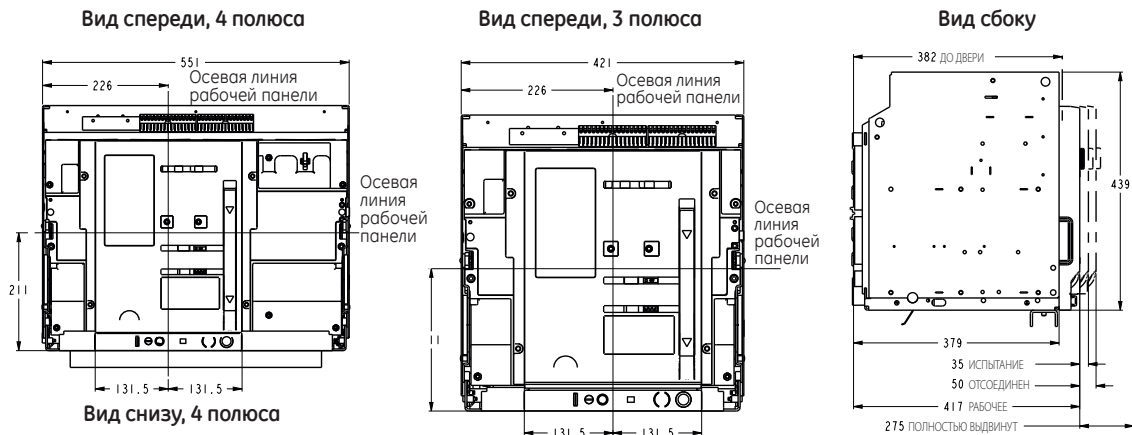
D

E

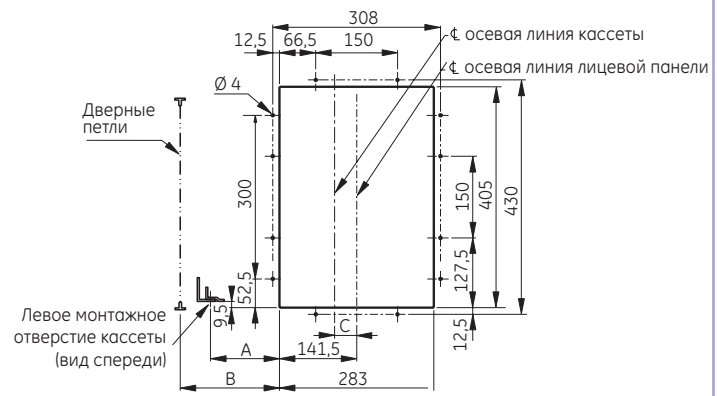
X



Типоразмер 2 - Выкатное исполнение, универсальное подключение

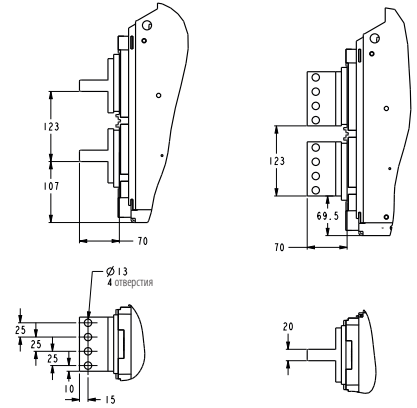


Отверстие для двери

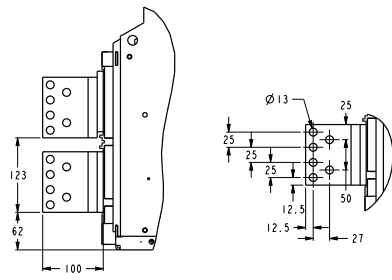


Тип выключателя	A	B мин.	C
Типоразмер 2 3 полюса	53,0	125,0	15,5
Типоразмер 2 4 полюса	53,0	125,0	-49,5

Универсальное подключение
(горизонтальное или вертикальное)
макс. 3200А



Горизонтальное подключение
4000А



Примечания

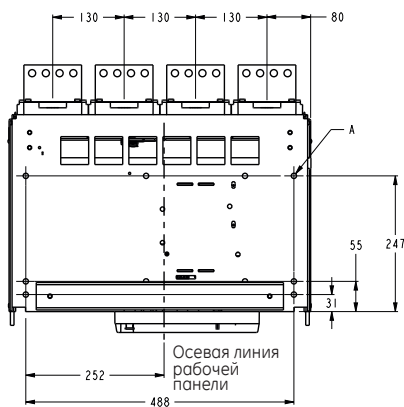
- 6 монтажных отверстий диаметром 9,5 мм
- Зазоры указаны в разделе С



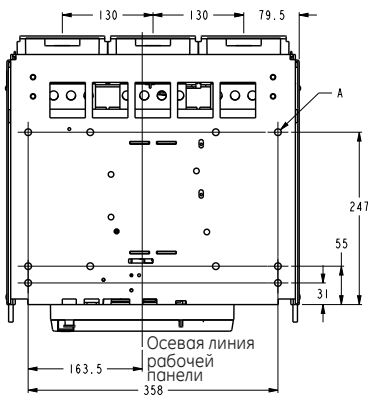
Типоразмер 2 - Выкатное исполнение, горизонтальное подключение, до 3200 А



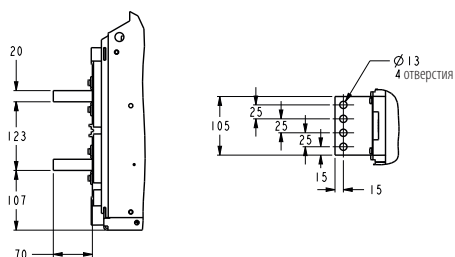
Вид снизу, 4 полюса



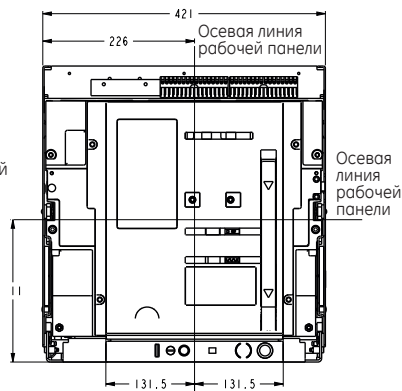
Вид снизу, 3 полюса



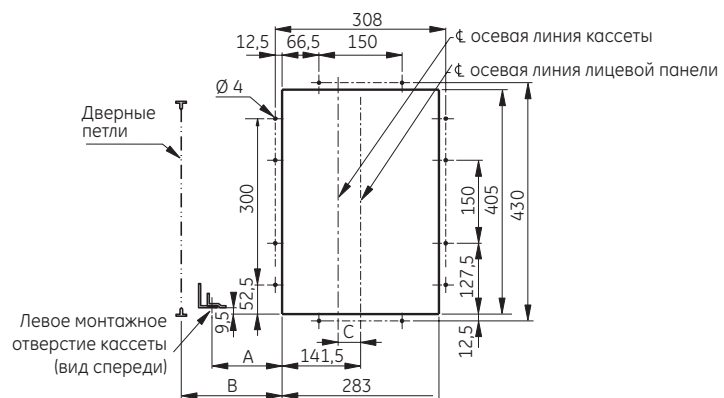
Подключение (размеры клемм)



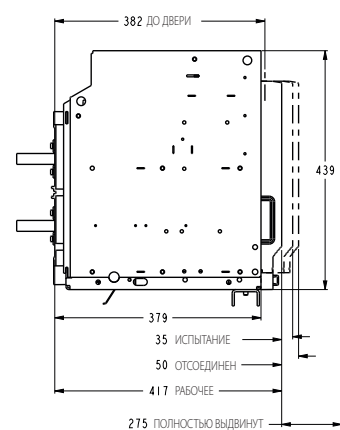
Вид спереди, 3 полюса



Отверстие для двери



Вид сбоку



Тип выключателя	A	B мин.	C
Типоразмер 2 3 полюса	53,0	125,0	15,5
Типоразмер 2 4 полюса	53,0	125,0	-49,5

Примечания

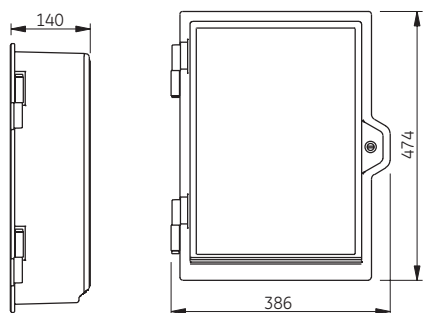
- 6 монтажных отверстий диаметром 9,5 мм
- Зазоры указаны в разделе C

Типоразмер 1 и 2 - дополнительные способы подключения

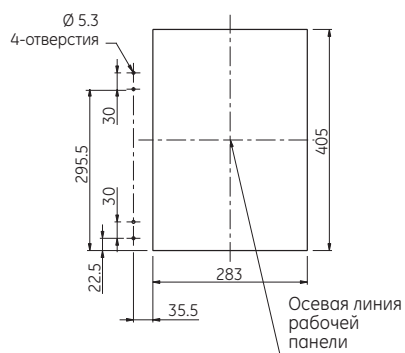
<p>Стационарное вертикальное подключение сзади Типоразмер 1, ≤1600 A</p>	<p>Стационарное вертикальное подключение сзади Типоразмер 2</p> <p>МАКС. 3200A 4000A</p>	<p>МАКС. 3200A</p> <p>МАКС. 4000A</p>
<p>Стационарное вертикальное подключение сзади Типоразмер 1 2000 и 2500A</p>	<p>Стационарное подключение спереди Типоразмер 1 ≤1600 A</p>	<p>Стационарное подключение спереди Типоразмер 1 2000 и 2500A</p>
<p>Выкатное подключение спереди Типоразмер 1 ≤1600 A</p>	<p>Выкатное подключение спереди Типоразмер 1 2000 и 2500A</p>	<p>Выкатное подключение спереди Типоразмер 1 2000 и 2500A</p>

Фланец IP54, модуль реле времени расцепителя минимального напряжения, блок питания на 24 В

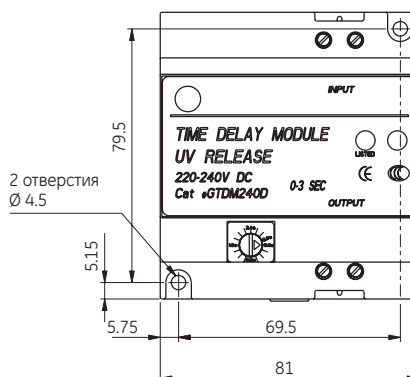
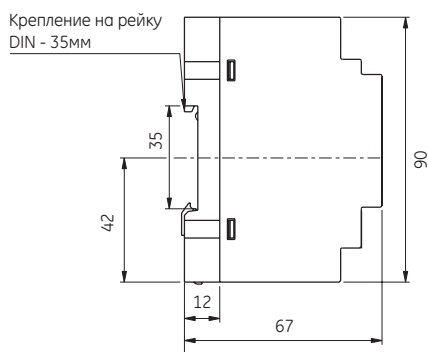
Фланец IP54



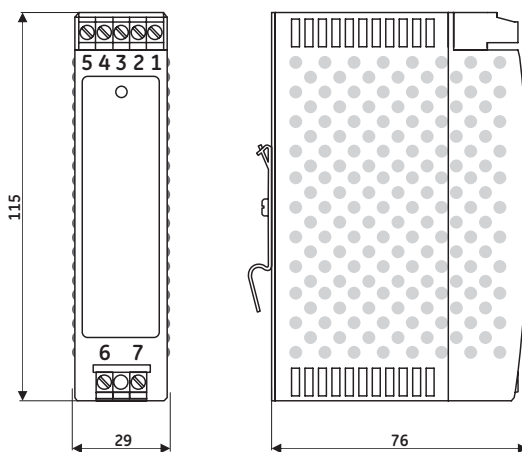
Сверление для фланца IP54



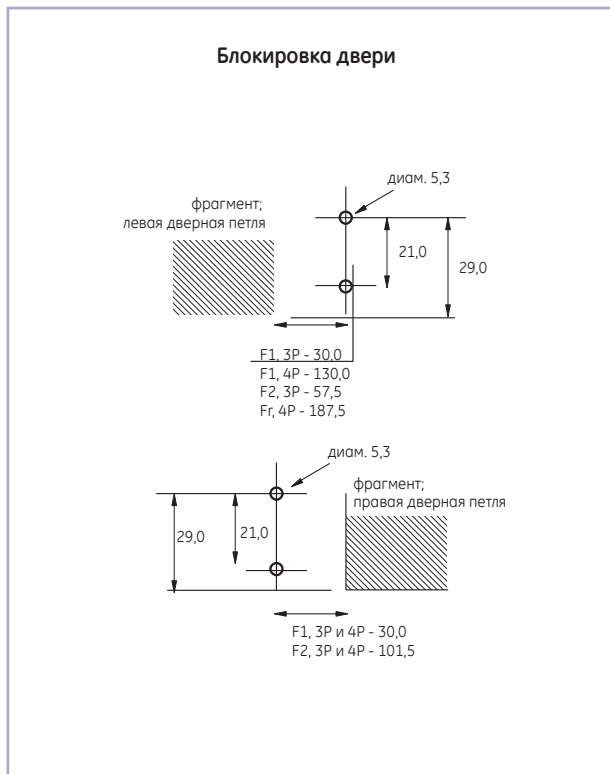
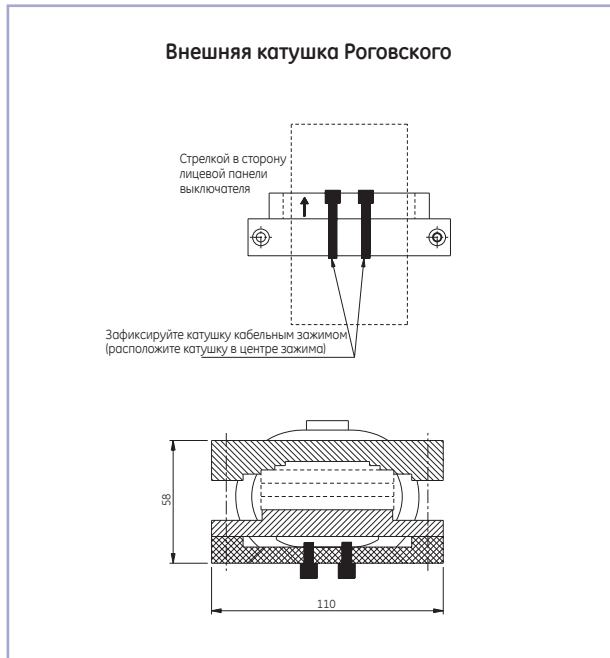
Модуль реле времени расцепителя минимального напряжения



Внешний источник питания 24 В постоянного тока

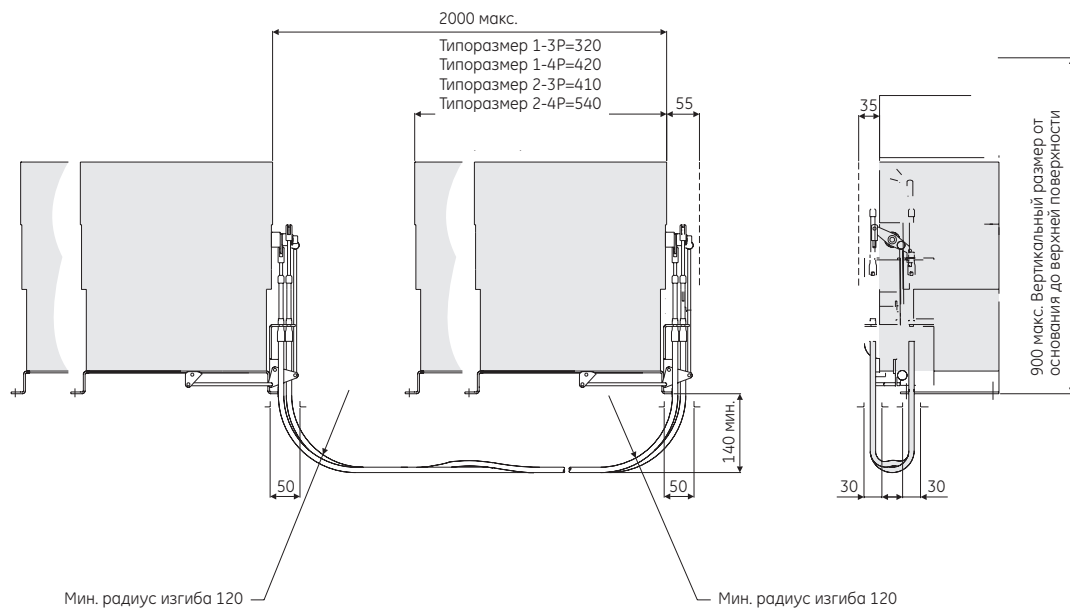


Катушка Роговского и блокировка двери

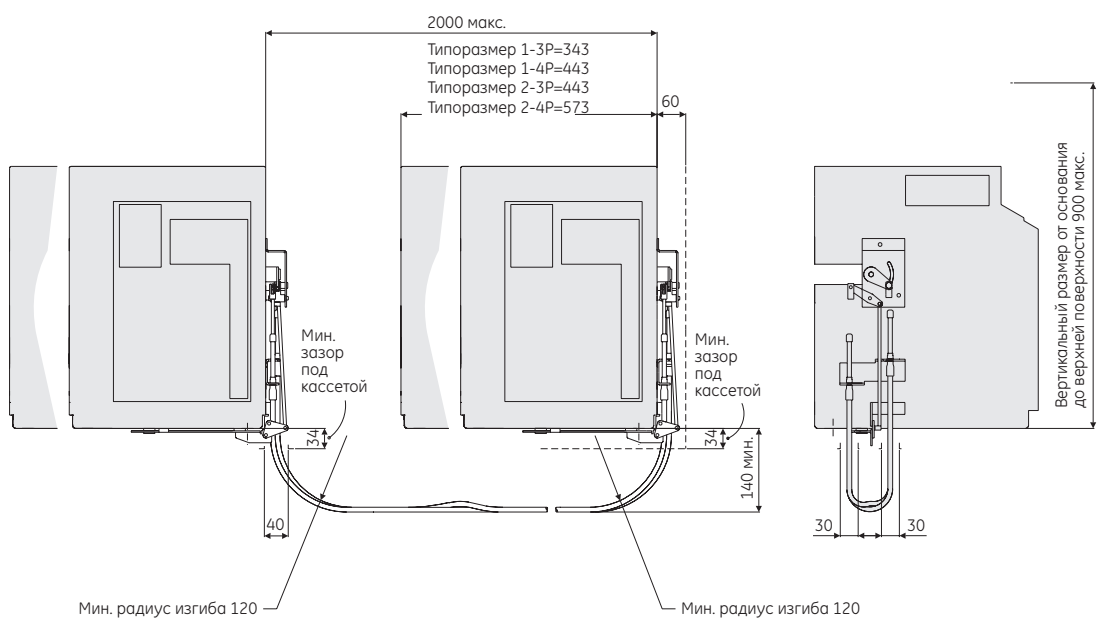


Механическая взаимная блокировка 2 выключателей

Механическая взаимная блокировка двух выключателей, стационарное исполнение
– доступ спереди / сзади.



Механическая взаимная блокировка двух выключателей, выкатное исполнение
– доступ спереди / сзади.



Механическая взаимная блокировка 3 выключателей

Чертежи

Введение

A

B

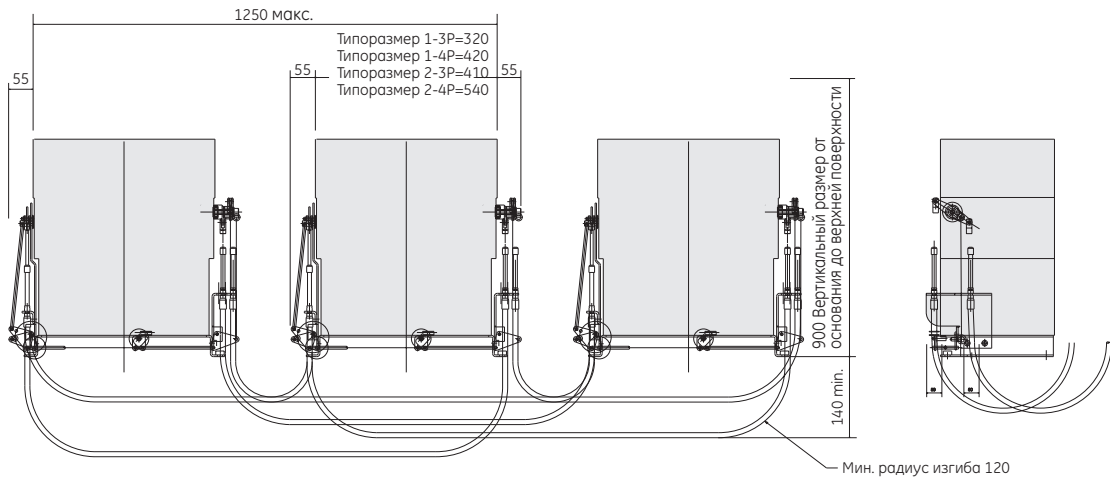
C

D

E

X

Механическая взаимная блокировка трех выключателей, стационарное исполнение
– доступ спереди / сзади.



Механическая взаимная блокировка трех выключателей, выкатное исполнение
– доступ спереди / сзади.

