

# Выключатели-разъединители

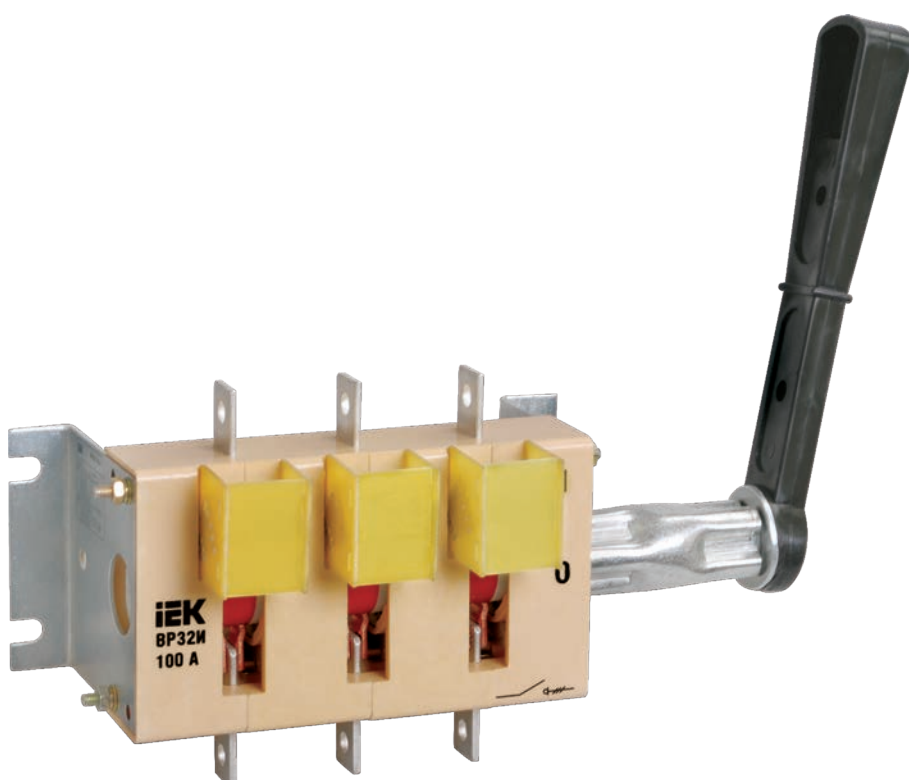
## Выключатели-разъединители ВР32И

2

Выключатели-разъединители серии ВР32И предназначены для неавтоматической коммутации цепей переменного тока номинальным напряжением до 690 В номинальной частоты 50 Гц.

Используются для установки в низковольтные комплектные устройства, такие как ВРУ жилых, общественных и промышленных зданий, шкафы и пункты распределительные, шкафы и ящики управления, ящики силовые и т.п.

Выключатели-разъединители ВР32И соответствуют требованиям ГОСТ Р 50030.3 и изготовлены по техническим условиям ТУ 3424-029-18461.115-2009.



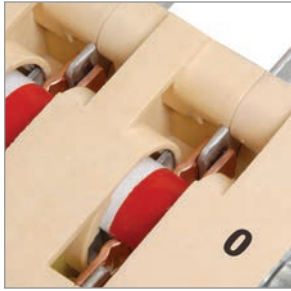
### Преимущества

- Удобство монтажа и эксплуатации.
- Низкие потери мощности за счет применения современных материалов.
- Двойной видимый разрыв цепи, съемная рукоятка, цветовая индикация положения «Включено» позволяют повысить безопасность обслуживания электроустановки техническим персоналом.
- Возможность присоединения медных и алюминиевых токопроводящих жил, а также медных и алюминиевых шин.
- Гарантия 3 года.

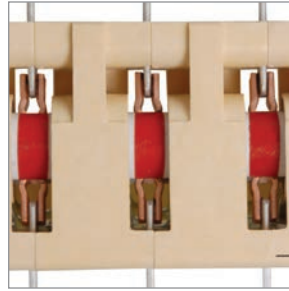
### Рекомендации

- В качестве основы для построения НКУ с использованием выключателей-разъединителей серии ВР32И Группа компаний IEK рекомендует корпуса металлические ЩМП, панели ЩО, корпуса ВРУ, КСРМ и ШРС собственного производства.
- В качестве аппаратов защиты при сборке НКУ рекомендуется применять предохранители серии ППНИ или автоматические выключатели серии ВА88.

## Особенности конструкции



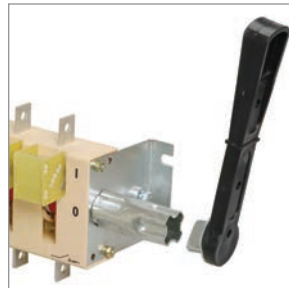
Двойной видимый разрыв цепи обеспечивает безопасность обслуживания электроустановки техническим персоналом.



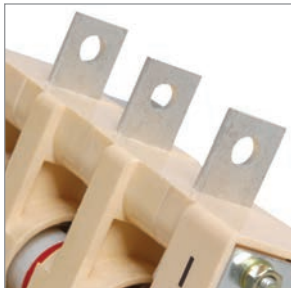
Дополнительная цветовая индикация положения «Включено» сигнализирует о необходимых мерах предосторожности.



Корпус BP32I выполнен из самозатухающего механически прочного пластика.



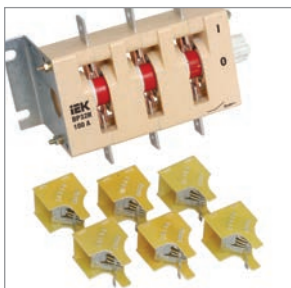
Съемная рукоятка позволяет повысить безопасность эксплуатации электроустановки.



Контактные выводы, выполненные из высококачественной электротехнической меди с нанесенным защитным покрытием, позволяют присоединять медные и алюминиевые токопроводящие жилы, оконцованные кабельными наконечниками, а также медные и алюминиевые шины.



Маркировка наносится на корпус методом тампопечати, который обеспечивает долговечное сохранение информации об изделии.

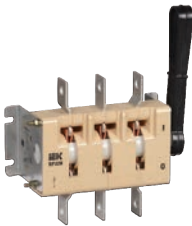
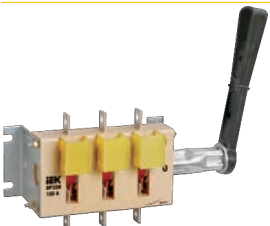
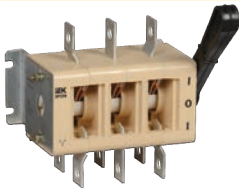
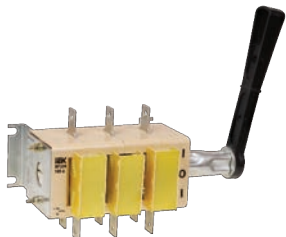


Дугогасительные камеры, большой раствор контактов, двойной разрыв цепи обеспечивают эффективное гашение электрической дуги при коммутации нагрузок, что снижает износ контактов.

## Руководство по выбору

Типоисполнение	BP32И-31	BP32И-35	BP32И-37	BP32И-39
Число полюсов	3	3	3	3
Количество направлений	одно или два	одно или два	одно или два	одно или два
Условный тепловой ток на открытом воздухе $I_{th}$ , А	100	250	400	630
Номинальное рабочее напряжение, В	690	690	690	690
Наличие дугогасительных камер	В зависимости от модификации			
Вид рукоятки ручного привода	В зависимости от модификации (съёмные и несъёмные боковые рукоятки)			
Расположение плоскости присоединения внешних зажимов контактных выводов	перпендикулярно плоскости монтажа			

## Ассортимент

	Наименование	Количество полюсов	Условный тепловой ток на открытом воздухе $I_{th}$ , А	Кол-во в трансп. упак., шт.	Артикул
	Выключатель-разъединитель BP32И-31A30220 100 А	3	100	18	SRK01-100-100
	Выключатель-разъединитель BP32И-35A30220 250 А	3	250	12	SRK01-100-250
	Выключатель-разъединитель BP32И-37A30220 400 А	3	400	8	SRK01-100-400
	Выключатель-разъединитель BP32И-39A30220 630 А	3	630	4	SRK01-100-630
	Выключатель-разъединитель BP32И-31B31250 100 А	3	100	18	SRK01-111-100
	Выключатель-разъединитель BP32И-31B31250 250А	3	250	12	SRK21-111-250
	Выключатель-разъединитель BP32И-31B31250 400 А	3	400	8	SRK31-111-400
	Выключатель-разъединитель BP32И-39B31250 630 А	3	630	4	SRK41-111-630
	Выключатель-разъединитель BP32И-31A70220 100 А	3	100	12	SRK01-200-100
	Выключатель-разъединитель BP32И-35A70220 250 А	3	250	8	SRK01-200-250
	Выключатель-разъединитель BP32И-37A70220 400 А	3	400	6	SRK01-200-400
	Выключатель-разъединитель BP32И-39A70220 630 А	3	630	2	SRK01-200-630
	Выключатель-разъединитель BP32И-31B71250 100 А	3	100	12	SRK01-211-100
	Выключатель-разъединитель BP32И-31B71250 250 А	3	250	8	SRK21-211-250
	Выключатель-разъединитель BP32И-31B71250 400 А	3	400	6	SRK31-211-400
	Выключатель-разъединитель BP32И-39B71250 630 А	3	630	2	SRK41-211-630

## Технические характеристики

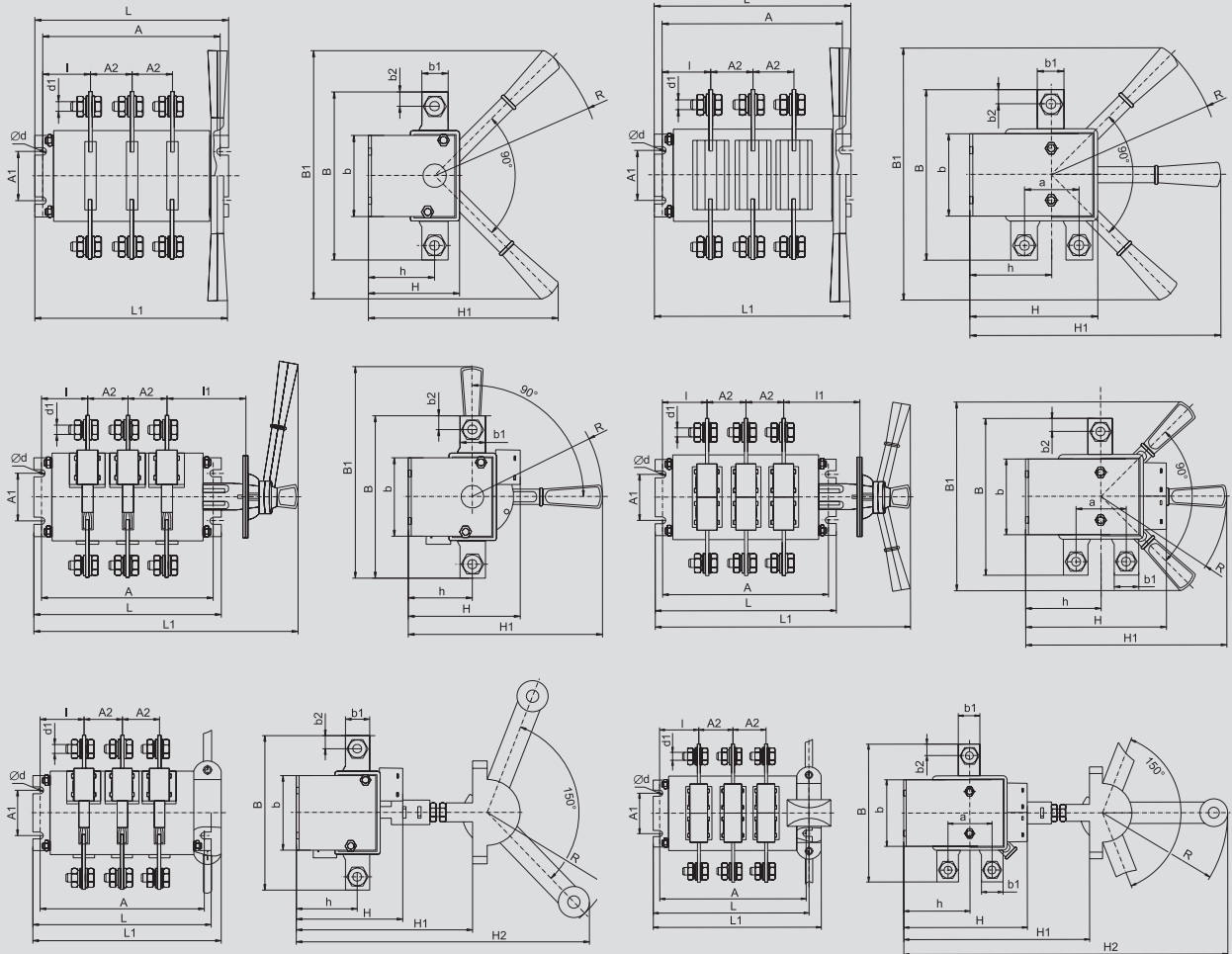
Наименование параметра		BP32И-31	BP32И-35	BP32И-37	BP32И-39
Условный тепловой ток на открытом воздухе $I_{th}$ , А		100	250	400	630
Условный тепловой ток в оболочке $I_{ther}$ , А		80	200	315	500
Номинальный рабочий ток $I_e$ при $U_e=400$ В в зависимости от категории применения, А	AC-20B	100	250	400	630
	AC-21B	100	250	400	630
	AC-22B	80	125	200	400
	AC-23B	50	80	–	120
Номинальный рабочий ток $I_e$ при $U_e=690$ В в зависимости от категории применения, А	AC-21B	100	250	400	630
	AC-22B	80	125	200	250
	AC-23B	20	40	–	63
Тепловые потери, Вт/полюс		3	15	35	60
Номинальный кратковременно выдерживаемый в течении 1 с ток $I_{sw}$ , А		5000	8000	11000	16000
Номинальное напряжение изоляции $U_i$ , В		690	690	690	690
Номинальное импульсное выдерживаемое напряжение $U_{imp}$ , кВ		8,0	8,0	8,0	8,0
Степень защиты по ГОСТ 14254		IP00, IP32 со стороны привода при установке в НКУ			
Диапазон рабочих температур, °С		от минус 60 до плюс 45			
Электрическая износостойкость при $U_e=400$ В в зависимости от категории применения, циклов В-0	AC-20B	4000	2500	2500	1600
	AC-21B	4000	2000	2000	1000
	AC-22B	3200	1600	1600	1000
	AC-23B	4000	3200	–	1000
Электрическая износостойкость при $U_e=660$ В в зависимости от категории применения, циклов В-0	AC-21B	300	200	200	200
	AC-22B	300	200	200	200
	AC-23B	300	300	–	300
Механическая износостойкость, циклов В-0		25 000	25 000	16 000	16 000
Климатическое исполнение по ГОСТ 15150		УХЛ3	УХЛ3	УХЛ3	УХЛ3
Группа условий эксплуатации по ГОСТ 17516.1		М4	М4	М4	М4
Высота установки над уровнем моря, не более, м		2000	2000	2000	2000
Сечение токопроводящих жил, пригодных для присоединения, мм <sup>2</sup>		10...50	70...150	120...3×120	150...4×120
Срок службы с момента ввода в эксплуатацию, лет, не менее		10	10	10	10

# Габаритные размеры

ВР32И

ВР32 1250

2



Исполнение	A	A1	A2	B	B1	L1	L	b	b1	b2	H	H1	H2	l	l1	h	a	d	d1	R	Масса кг	
ВР32И-31А30220	160,5	50	37,5	117	240	176	174,5	75	15	7,5	72,5	175	—	42,75	—	55	—	7	M6	160	0,80	
ВР32И-31В31250					218,5	274					100	215			80						160	1,20
ВР32И-31А31240					231	202					95	250	332		—						177	1,46
ВР32И-31А70220	145,5	50	37,5	120	240	168	157,5	65	15	7,5	107,5	231,5	—	35,25	—	71,5	38	7	M6	160	1,07	
ВР32И-31В71250						262,5					127,5				78,25						160	1,47
ВР32И-31А71240					—	193,5						250	250		—						177	1,82
ВР32И-35А30220	172	50	44	164	240	190	186	82,5	25	12,5	79	180	—	42,1	—	58	—	7	M10	160	1,39	
ВР32И-35В31250					242	282					102	218	—		80						160	1,72
ВР32И-35А31240					249	214						250	332		—						177	2,07
ВР32И-35А70220	160	50	44	162	240	183	172	80,5	25	12,5	123,5	238,5	—	36,1	—	78,5	58	7	M10	160	2,07	
ВР32И-35В71250						279					150		—		80						160	2,58
ВР32И-35А71240					—	208						250	449		—						177	2,90
ВР32И-37А30220	200	50	50	178	240	215	212	99,5	26	13	94,5	191	—	49,1	—	70,5	—	7	M10	160	2,09	
ВР32И-37В31250					249	303					122	230,5	—		80						160	2,48
ВР32И-37А31240					244	240						250	332		—						177	2,80
ВР32И-37А70220	200	50	50	164	240	215	212	89,5	26	13	149	259,6	—	49,1	—	99,5	62	7	M10	160	2,95	
ВР32И-37В71250						305					175				80						160	3,57
ВР32И-37А71240					—	240						250	449		—						177	3,91
ВР32И-39А30220	236	100	65	220	313	250,5	252	119	35	17,5	110,5	240	—	52,7	—	83,5	—	9	M12	210	3,62	
ВР32И-39В31250					320	339					149	294			83						210	4,27
ВР32И-39А31240					313	280						350	452		—						237	4,95
ВР32И-39А70220	236	50	65	208	313	250,5	252	105,5	35	17,5	180,5	330,5	—	52,7	—	120,5	72	9	M12	210	5,30	
ВР32И-39В71250						336,5					220				83						210	6,32
ВР32И-39А71240					—	280						350	621		—						237	7,06

## Устройства ПВР

Предохранители-выключатели-разъединители предназначены для неавтоматической коммутации и защиты от сверхтока цепей переменного тока номинальным напряжением до 690 В и номинальной частоты 50 Гц.

Используются для установки в низковольтные комплектные устройства, такие как ВРУ жилых, общественных и промышленных зданий, шкафы и пункты распределительные, шкафы и ящики управления, ящики силовые и т.п.

Предохранители-выключатели-разъединители соответствуют требованиям ГОСТ Р 30011.3.

2



### Преимущества

- Компактная и прочная конструкция.
- Корпус, не поддерживающий горение.
- Возможность коммутации под нагрузкой благодаря встроенным дугогасительным камерам.
- Возможность присоединения медных и алюминиевых проводников.
- Возможность установки дополнительного контакта для контроля положения крышки.
- Съёмная крышка, обеспечивающая легкий монтаж предохранителей.
- Гарантия 5 лет.

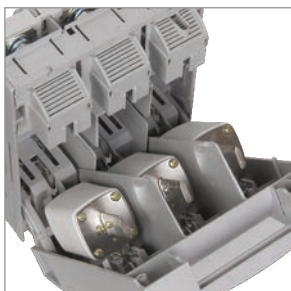
### Рекомендации

- В качестве основы для построения НКУ с использованием устройств ПВР Группа компаний IEK рекомендует корпуса металлические ЩМП, панели ЩО, корпуса ВРУ, КСРМ и ЩРС собственного производства.
- В качестве элементов защиты от сверхтока – плавкие вставки предохранителей ППНИ.



## Особенности конструкции

2



Двойной видимый разрыв цепи повышает безопасность обслуживания электроустановки техническим персоналом.



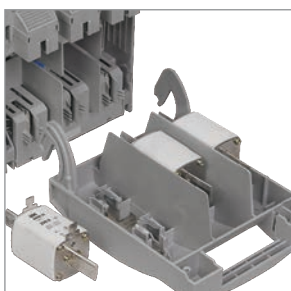
Корпус устройств ПВР выполнен из прочного самозатухающего АБС-пластика.



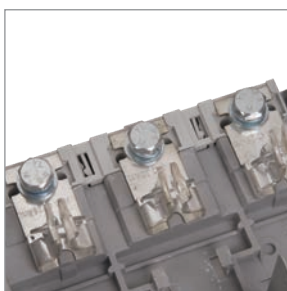
Установленный дополнительный контакт сигнализирует о положении съемной крышки.



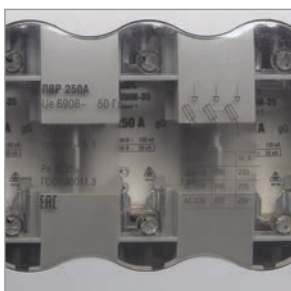
Встроенные дугогасительные камеры позволяют коммутировать цепь под нагрузкой.



Съемная крышка обеспечивает безопасность работы технического персонала при замене плавких вставок.








Контактные выводы выполнены из высококачественной электротехнической меди с защитным покрытием, что позволяет подключать медные и алюминиевые проводники.



Прозрачное окно в съемной крышке позволяет визуально контролировать состояние плавких вставок.

## Ассортимент

	Наименование	Количество полюсов	Условный тепловой ток на открытом воздухе $I_{th}$ , А	Кол-во в трансп. упак., шт.	Артикул
	Выключатель-разъединитель-предохранитель 160А ИЭК	3	160	8	SRP-10-3-160
	Выключатель-разъединитель-предохранитель 250А ИЭК	3	250	6	SRP-20-3-250
	Выключатель-разъединитель-предохранитель 400А ИЭК	3	400	4	SRP-30-3-400
	Выключатель-разъединитель-предохранитель 630А ИЭК	3	630	4	SRP-40-3-630
	Дополнительный контакт для устройств ПВР ИЭК	—	—	—	DK-SRP



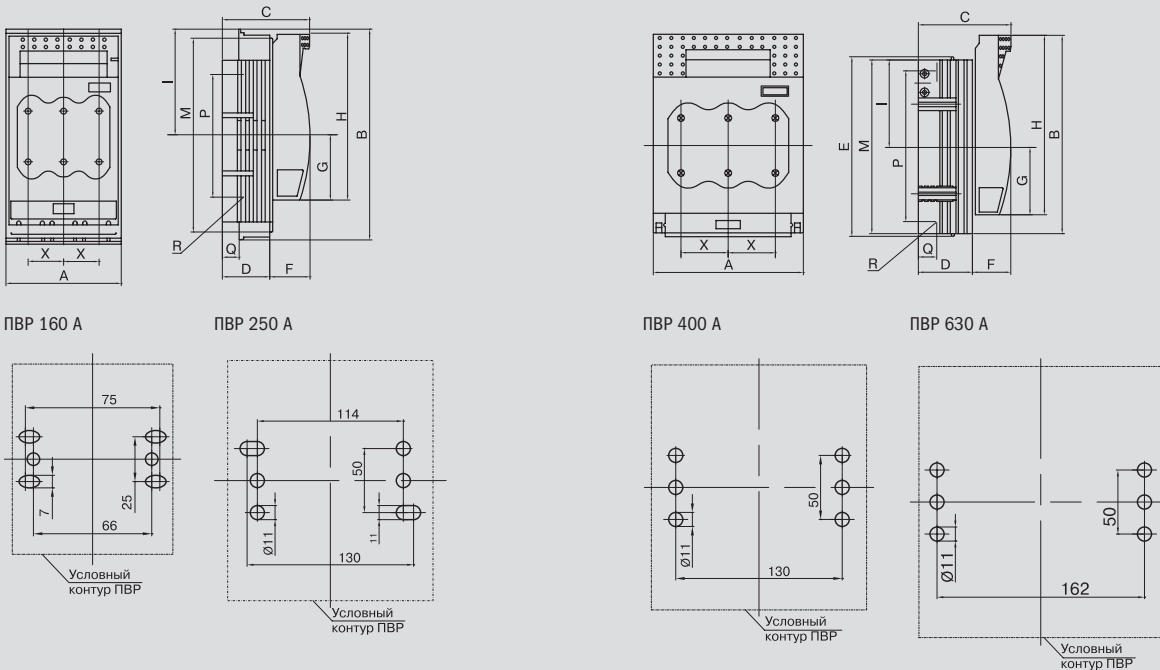


## Технические характеристики

2

Типоисполнение устройства	ПВР 160А	ПВР 250А	ПВР 400А	ПВР 630А
Число полюсов	3			
Номинальная частота сети, Гц	50			
Максимальное рабочее напряжение, U <sub>e</sub> , В	690			
Номинальное напряжение изоляции U <sub>i</sub> , В, не менее	800			
Максимально допустимый ток короткого замыкания, кА	50			
Номинальный тепловой ток на открытом воздухе I <sub>th</sub> , А	160	250	400	630
Максимальная рассеиваемая мощность, Вт на полюс	12	23	34	48
Категория применения	AC-23 В (400 В), AC-23 В (500 В, 125 А), AC-22 В (690 В), AC-21 В (690 В)	AC-23 В (400 В), AC-22 В (690 В), AC-21 В (690 В)	AC-23 В (400 В), AC-22 В (690 В), AC-21 В (690 В)	AC-23 В (400 В), AC-22 В (690 В), AC-21 В (690 В)
Тип (габарит) плавкой вставки	ППНИ-33 (раб. 00, 00С)	ППНИ-33 (раб. 0), ППНИ-35 (раб. 1)	ППНИ-37 (раб. 2)	ППНИ-39 (раб. 3)
Степень защиты по ГОСТ 14254 (МЭК 529)	IP30			
Режим работы	продолжительный			
Рабочее положение в пространстве	вертикальное с возможным отклонением вправо и влево на 90°			
Механическая износостойкость, циклов В-0, не менее	2000			
Масса, кг, не более	0,5	1,8	3,5	4,9
Срок службы, лет, не менее	10			
Гарантийный срок эксплуатации	5 лет с даты продажи потребителю			

## Габаритные и установочные размеры



Исполнение	Размеры, мм													
	A	B	C	D	E	F	G	H	I	M	P	Q	R	X
ПВР 160 А	106	200	82,5	45	—	37	60	155	100	181	115	17	M8	33
ПВР 250 А	184	243	111,5	66	220	45,5	84	220	107	214,5	185	21,5	M10	57
ПВР 400 А	210	288	128	80	—	48	92	249	124	255	210	25	M10	65
ПВР 630 А	256	300	142,5	94,5	—	48	98,5	259	127,5	267	210	30	M12	81

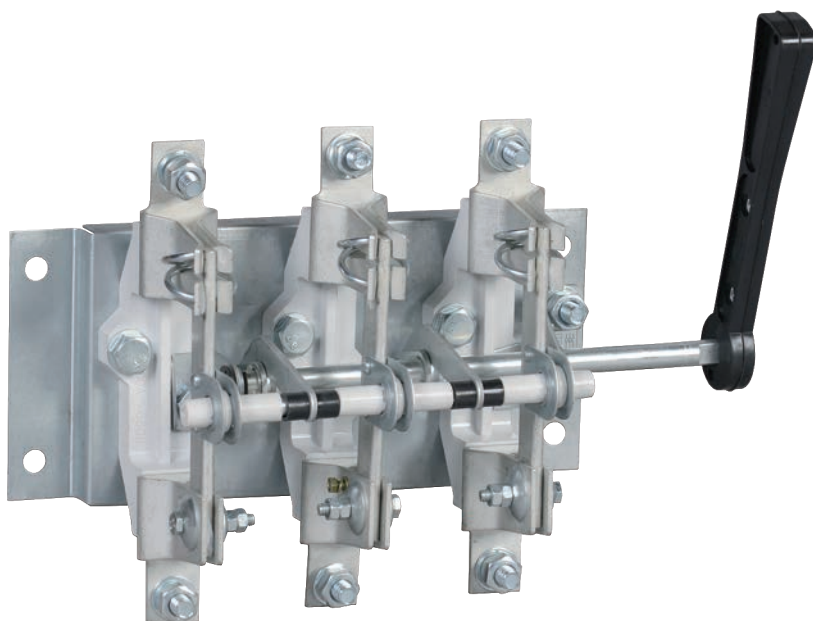
## Разъединители серии PE-19

Разъединители серии PE-19 предназначены для проведения номинального тока и нечастых неавтоматических коммутаций электрических цепей без нагрузки номинальным напряжением до 1000 В переменного тока частоты 50, 60 Гц.

PE-19 IEK® могут применяться в распределительных устройствах с номинальными токами от 250 до 1600 А.

Разъединители серии PE-19 IEK® соответствуют требованиям ГОСТ Р 50030.3

2



### Преимущества

- Удобство монтажа и эксплуатации.
- Низкие потери мощности за счет применения современных материалов.
- Видимый разрыв цепи, широкий ассортимент рукояток.
- Возможность присоединения медных и алюминиевых проводников
- Гарантия 5 лет



## Особенности конструкции

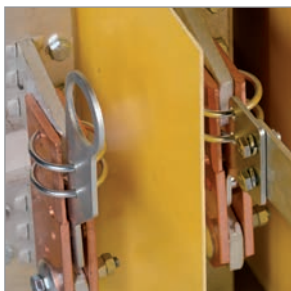
2



Контактные выводы, выполненные из высококачественной электротехнической меди с нанесенным защитным покрытием, позволяют присоединять медные и алюминиевые токопроводящие жилы, оконцованные кабельными наконечниками, а также медные и алюминиевые шины.



Широкий ассортимент рукояток управления.



Контактная система ножевого типа обеспечивает видимый разрыв цепи.



Полный комплект метизов для установки и присоединения проводников.



Основание выполнено из прочных не поддерживающих горение материалов.

## Ассортимент

Изображение	Наименование	Кол-во полюсов	Условный тепловой ток на открытом воздухе $I_{th}$ , А	Кол-во в трансп. упак., шт.	Артикул
	Разъединитель PE19-35-31120 250 А	3	250	4	PE-31120-0250
	Разъединитель PE19-37-31120 400 А	3	400	4	PE-31120-0400
	Разъединитель PE19-35-31140 250 А	3	250	4	PE-31140-0250
	Разъединитель PE19-37-31140 400 А	3	400	4	PE-31140-0400
	Разъединитель PE19-39-31120 630 А	3	630	1	PE-31120-0630
	Разъединитель PE19-41-31120 1000 А	3	1000	1	PE-31120-1000
	Разъединитель PE19-43-31120 1600 А	3	1600	1	PE-31120-1600
	Разъединитель PE19-39-31140 630 А	3	630	1	PE-31140-0630
	Разъединитель PE19-41-31140 1000 А	3	1000	1	PE-31140-1000
	Разъединитель PE19-43-31140 1600 А	3	1600	1	PE-31140-1600
	Разъединитель PE19-39-31160 630 А	3	630	1	PE-31160-0630
	Разъединитель PE19-41-31160 1000 А	3	1000	1	PE-31160-1000
	Разъединитель PE19-43-31160 1600 А	3	1600	1	PE-31160-1600

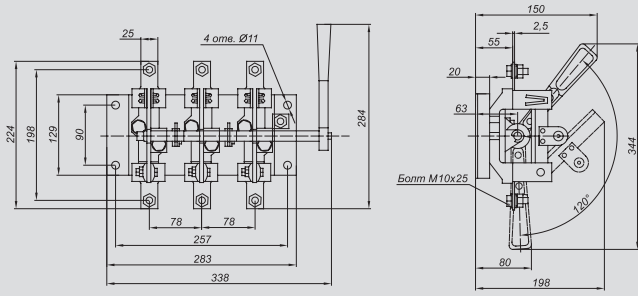
## Технические характеристики

Параметр		PE19-35	PE19-37	PE19-39	PE19-41	PE19-43
Номинальное рабочее напряжение $U_e$ , В	AC-20 В	660		1000		
	DC-20 В	440				
Номинальное напряжение изоляции $U_i$		660		1000		
Номинальный рабочий ток $I_e$ , А		250	400	630	1000	1600
Номинальный кратковременно выдерживаемый ток в условиях короткого замыкания $I_{cw}$ , кА		8	17	17	18	20
Номинальный условный ток короткого замыкания $I_{cc}$ , кА		14	26	32	100	100
Усилие, прилагаемое к рукоятке ручного привода не более, Н (кгс)		176,4 (18,0)	264,6 (27,0)	313,6 (32,0)	343 (35,0)	
Механическая износостойкость, циклы В-0		10000	10000	6300	6300	6300
Степень защиты по ГОСТ 14254		IP00	IP00	IP00	IP00	IP00

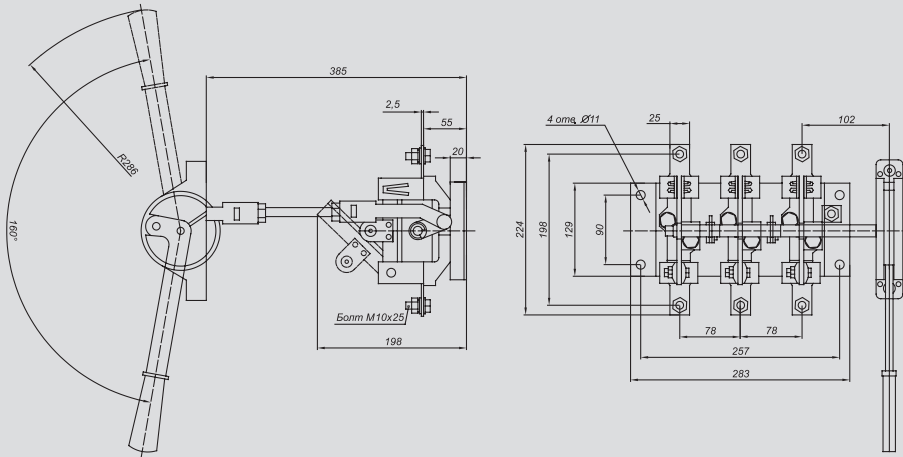


## Габаритные и установочные размеры

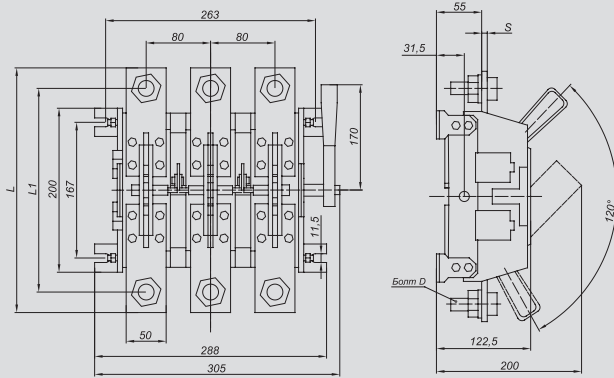
PE19-35-31120 и PE19-37-31120 с боковой ручкой



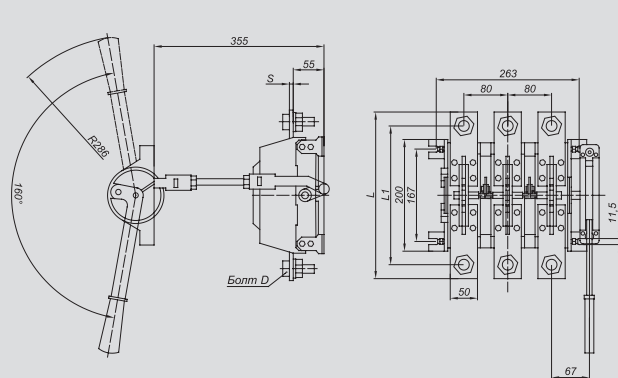
PE19-35-31140 и PE19-37-31140 с передней смещенной ручкой



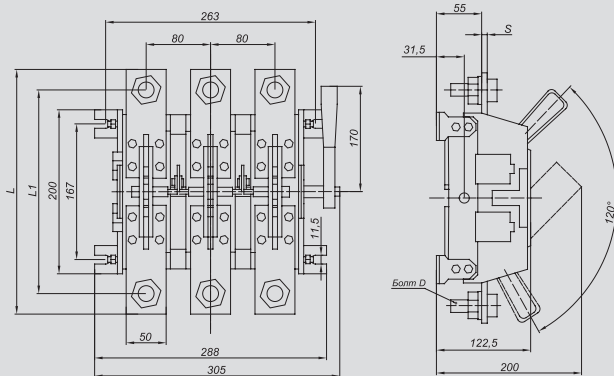
PE19-39-31120, PE19-41-31120 и PE19-43-31120 с боковой ручкой



PE19-39-31140, PE19-41-31140 и PE19-43-31140 с передней смещенной ручкой



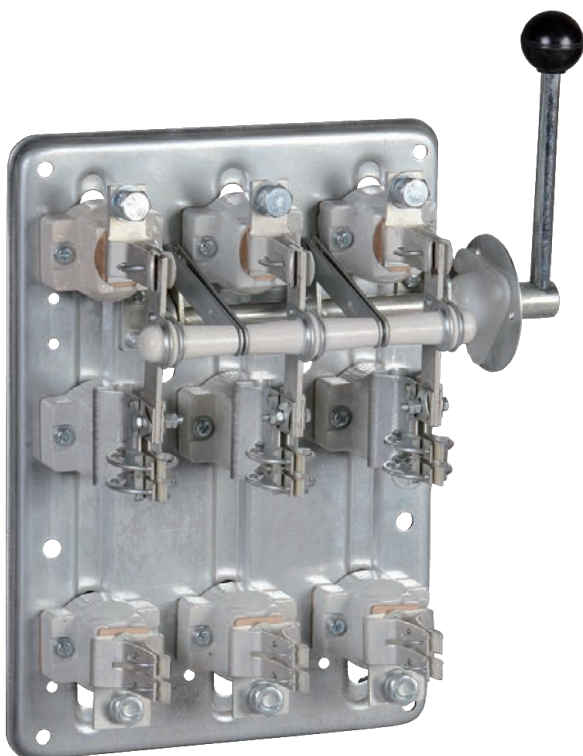
PE19-39-31160, PE19-41-31160 и PE19-43-31160 с рычагом для полюсного оперирования штангой



## Разъединители-предохранители серии РП

Разъединители-предохранители серии РП IEK® предназначены для пропускания номинальных токов, включения и отключения без нагрузки электрических цепей с номинальным током до 400 А и номинальным напряжением до 400 В переменного тока в распределительных устройствах. Разъединители-предохранители серии РП соответствуют требованиям ГОСТ Р 50030.3. Используются для установки в низковольтные комплектные устройства, такие как ВРУ жилых, общественных и промышленных зданий, шкафы и пункты распределительные, шкафы и ящики управления и т.п.

2

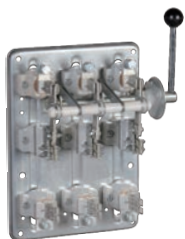


### Преимущества

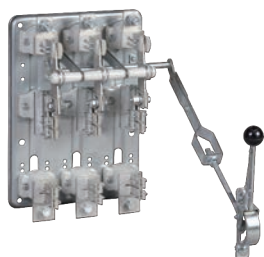
- Удобство монтажа и эксплуатации.
- Низкие потери мощности за счет применения высококачественных материалов.
- Видимый разрыв цепи.
- Широкий ассортимент рукояток управления.
- Возможность присоединения медных и алюминиевых проводников.
- Гарантия 5 лет.

## Ассортимент

2



Наименование	Кол-во полюсов	Условный тепловой ток на открытом воздухе $I_{th}$ , А	Кол-во в трансп. упак., шт.	Артикул
Разъединитель РПБ-1 100А П ИЭК	3	100	2	RP-1-1-100
Разъединитель РПБ-2 250А П ИЭК	3	250	2	RP-2-1-250
Разъединитель РПБ-4 400А П ИЭК	3	400	2	RP-4-1-400



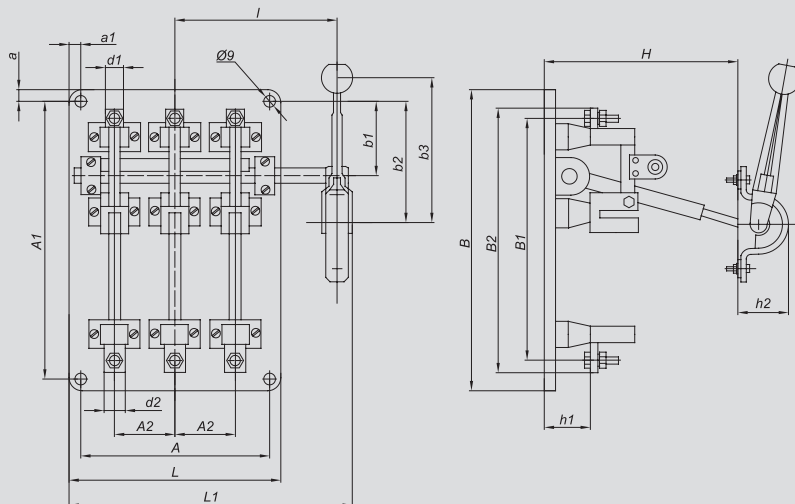
Разъединитель РПС-1 100А П ИЭК	3	100	2	RP-1-2-100
Разъединитель РПС-2 250А П ИЭК	3	250	2	RP-2-2-250
Разъединитель РПС-4 400А П ИЭК	3	400	2	RP-4-2-400

## Технические характеристики

Параметр	РПС-1/П(Л) РПБ-1/П(Л)	РПС-2/П(Л) РПБ-2/П(Л)	РПС-4/П(Л) РПБ-4/П(Л)	РПС-6/П(Л) РПБ-6/П(Л)
Номинальное рабочее напряжение $U_e$ , В	400	400	400	400
Номинальное напряжение изоляции ( $U_i$ ), В	660	660	660	660
Номинальный рабочий ток $I_e$ , AC-20 В, А	100	250	400	630
Номинальная включающая и отключающая способность при напряжении $U=1,05 \cdot U_e$ ; $I=1,5$ ; $\cos\varphi=0,95$ , циклы В-О	10	10	10	10
Номинальный условный ток короткого замыкания ( $I_{cc}$ ), кА	20	20	30	32
Тип (габарит) плавкой вставки	ППНИ-33 (раб. 0)	ППНИ-35 (раб. 1)	ППНИ-37 (раб. 2)	ППНИ-39 (раб. 3)
Масса, кг	5,7	5,6	6,8	10,5
Механическая износостойкость, циклы В-О	2500			
Степень защиты по ГОСТ 14254	IP00			

## Габаритные размеры

### РПС



### РПБ

