

Предохранители

Предохранители ППНИ

Предохранители плавкие серии ППНИ типа gG общего применения предназначены для защиты промышленных электроустановок и кабельных линий от перегрузки и короткого замыкания и выпускаются на номинальные токи от 2 до 630 А. Используются в однофазных и трехфазных сетях напряжением до 660 В частоты 50 Гц.

Области применения предохранителей ППНИ: вводно-распределительные устройства (ВРУ); шкафы и пункты распределительные (ШРС, ШР, ПР); оборудование трансформаторных подстанций (ЩО); шкафы низкого напряжения (ШР-НН); шкафы и ящики управления.

Соответствуют требованиям ГОСТ Р 50339.0, 50339.2.



Серебряная медаль 15-й Международной выставки «Электро-2006» в номинации «Лучшее электрооборудование» получена за высокие эксплуатационные характеристики и конструкторское решение, обеспечивающее снижение потерь мощности.

Преимущества

- Сниженные более чем на 30% потери мощности по сравнению с предохранителями ПН-2 вследствие современной конструкции, технологии изготовления и качества применяемых материалов в предохранителях ППНИ.
- Высокая стойкость основания держателя (изолятора) к механическим воздействиям благодаря исполнению из армированной термореактивной пластмассы.
- Уменьшенные на 10–20% по сравнению с предохранителями ПН-2 габаритные размеры предохранителей ППНИ.
- Широкий ассортиментный ряд предохранителей ППНИ, включающий в себя плавкие вставки с номинальными токами от 2 до 630 А, всего 82 позиции в 6 габаритах.
- Защита от перегрузок вследствие наличия функции токоограничения, позволяющей снизить ожидаемый ток короткого замыкания в несколько раз.
- Широкий диапазон рабочих температур от –45 до +60 °С позволяет применять предохранители ППНИ в разных климатических поясах.
- Высокая отключающая способность: при 660 В – 50 кА, а при 500 В – 120 кА.



Низкие потери мощности

Вследствие использования качественных современных материалов и новой конструкции в предохранителях ППНИ снижены потери мощности по сравнению с предохранителями ПН-2.

Данные, представленные в таблице, показывают экономичность предохранителей ППНИ по сравнению с ПН-2.

Потери мощности предохранителей типа ППНИ и ПН-2 при напряжении 380/400 В

Номинальный ток I _n , А	Потери мощности P, Вт, не более		Экономия мощности при использовании ППНИ ΔP	
	ППНИ	ПН-2	Вт	%
100	9	16	7	44
160	16	28	12	43
250	23	34	11	32
400	34	56	22	39
630	45	85	40	47

Экономия электроэнергии

Эффективность новой разработки становится более очевидной, если рассматривать не отдельный предохранитель, а собранный распределительный шкаф. Зная, что средняя стоимость электроэнергии в России для населения и предприятий равна 3 руб./кВт, можно подсчитать экономию не только в киловаттах, но и в рублях.

Если ВРУ с отходящими линиями на 250 А собран на новых предохранителях ППНИ, то экономия электроэнергии составит 2602 кВт, или 7806 рублей в год.

Экономия электроэнергии в год при использовании предохранителей ППНИ вместо ПН-2 на примере шкафов ШРС и распределительных устройств ВРУ

Номинальный ток отходящих линий, А	Экономия электроэнергии			
	ШРС* (8 отходящих линий) кВт·ч	руб.	ВРУ** (9 отходящих линий) кВт·ч	руб.
100	1472	4416	1656	4968
250	2313	6939	2602	7806

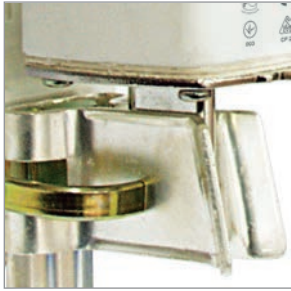
* Например, ШРС-1-24У3.
** Например, ВРУ-1-45-02.

Руководство по выбору

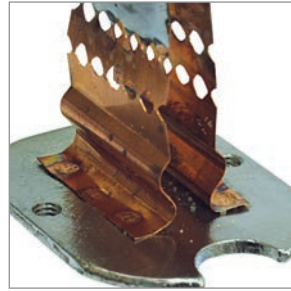


Габарит предохранителя	Габарит 00С	Габарит 00	Габарит 0	Габарит 1	Габарит 2	Габарит 3
2	•	•	•			
4	•	•	•			
6	•	•	•			
8	•	•	•			
10	•	•	•			
12	•	•	•			
16	•	•	•			
20	•	•	•			
25	•	•	•			
32	•	•	•			
40	•	•	•	•	•	
50	•	•	•	•	•	
63	•	•	•	•	•	
80	•	•	•	•	•	
100	•	•	•	•	•	•
125	•	•	•	•	•	•
160	•	•	•	•	•	•
200				•	•	•
250				•	•	•
315					•	•
355					•	•
400					•	•
500						•
630						•
Тип плавкой вставки	ППНИ-33, габарит 00С	ППНИ-33, габарит 00	ППНИ-33, габарит 0	ППНИ-35, габарит 1	ППНИ-37, габарит 2	ППНИ-39, габарит 3
Тип держателя предохранителя	ДП-33, габарит 00	ДП-33, габарит 00	ДП-33, габарит 0	ДП-35, габарит 1	ДП-37, габарит 2	ДП-39, габарит 3
Рукоятка съема плавких вставок	РС-1					

Особенности конструкции



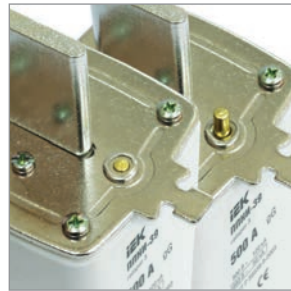
Контакты предохранителя и держателя выполнены из электротехнической меди с гальваническим покрытием сплавом олово-висмут, что предотвращает их окисление в процессе эксплуатации.



Плавкий элемент выполнен из фосфористой бронзы (сплав меди с цинком с добавлением фосфора) и надежно соединен точечной сваркой с выводами предохранителя.



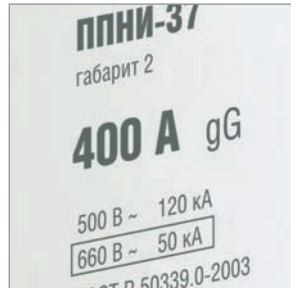
Основание держателя (изолятор) выполнено из армированной термореактивной пластмассы, стойкой к коррозии, механическим воздействиям, перепадам температуры и динамическим ударам, которые возникают при коротких замыканиях, вплоть до 120 кА.



В конструкции плавкой вставки есть специальный индикатор, выполненный в виде выдвигающего штока, который позволяет визуально определять сработавшие предохранители.



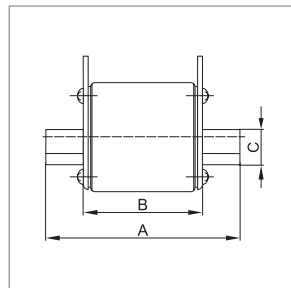
Контакты плавкой вставки выполнены в форме ножа (заострены), что позволяет их устанавливать в держатели с меньшими усилиями.



Предохранители ППНИ обладают отключающей способностью во всем диапазоне gG, что позволяет обеспечить защиту электроустановок от токов короткого замыкания и перегрузок.



Все габариты плавких вставок ППНИ удобно устанавливать или демонтировать универсальной рукояткой съема РС-1, изоляция которой выдерживает напряжение до 1000 В.



Конструкция, технические параметры, габаритные и установочные размеры плавких вставок и держателей ППНИ соответствуют современным стандартам МЭК и ГОСТ и поэтому позволяют заменять собой аналогичные устройства как отечественного, так и импортного производства.



Для быстрого и эффективного дугогашения корпус плавкой вставки наполнен кварцевым песком высокой химической очистки.

Плавкие вставки

Ассортимент

2



Наименование	Номинальный ток, А	Кол-во в упаковке, шт.		Артикул
		индивидуальной	групповой	
ППНИ-33, габ. 00С, 2 А	2	3	120	DPP11-002
ППНИ-33, габ. 00С, 4 А	4	3	120	DPP11-004
ППНИ-33, габ. 00С, 6 А	6	3	120	DPP11-006
ППНИ-33, габ. 00С, 8 А	8	3	120	DPP11-008
ППНИ-33, габ. 00С, 10 А	10	3	120	DPP11-010
ППНИ-33, габ. 00С, 12 А	12	3	120	DPP11-012
ППНИ-33, габ. 00С, 16 А	16	3	120	DPP11-016
ППНИ-33, габ. 00С, 20 А	20	3	120	DPP11-020
ППНИ-33, габ. 00С, 25 А	25	3	120	DPP11-025
ППНИ-33, габ. 00С, 32 А	32	3	120	DPP11-032
ППНИ-33, габ. 00С, 40 А	40	3	120	DPP11-040
ППНИ-33, габ. 00С, 50 А	50	3	120	DPP11-050
ППНИ-33, габ. 00С, 63 А	63	3	120	DPP11-063
ППНИ-33, габ. 00С, 80 А	80	3	120	DPP11-080
ППНИ-33, габ. 00С, 100 А	100	3	120	DPP11-100
ППНИ-33, габ. 00С, 125 А	125	3	120	DPP11-125
ППНИ-33, габ. 00С, 160 А	160	3	120	DPP11-160



ППНИ-33, габ. 00, 2 А	2	3	90	DPP10-002
ППНИ-33, габ. 00, 4 А	4	3	90	DPP10-004
ППНИ-33, габ. 00, 6 А	6	3	90	DPP10-006
ППНИ-33, габ. 00, 8 А	8	3	90	DPP10-008
ППНИ-33, габ. 00, 10 А	10	3	90	DPP10-010
ППНИ-33, габ. 00, 12 А	12	3	90	DPP10-012
ППНИ-33, габ. 00, 16 А	16	3	90	DPP10-016
ППНИ-33, габ. 00, 20 А	20	3	90	DPP10-020
ППНИ-33, габ. 00, 25 А	25	3	90	DPP10-025
ППНИ-33, габ. 00, 32 А	32	3	90	DPP10-032
ППНИ-33, габ. 00, 40 А	40	3	90	DPP10-040
ППНИ-33, габ. 00, 50 А	50	3	90	DPP10-050
ППНИ-33, габ. 00, 63 А	63	3	90	DPP10-063
ППНИ-33, габ. 00, 80 А	80	3	90	DPP10-080
ППНИ-33, габ. 00, 100 А	100	3	90	DPP10-100
ППНИ-33, габ. 00, 125 А	125	3	90	DPP10-125
ППНИ-33, габ. 00, 160 А	160	3	90	DPP10-160



Наименование	Номинальный ток, А	Кол-во в упаковке, шт.		Артикул
		индивидуальной	групповой	
ППНИ-33, раб. 0, 2 А	2	3	72	DPP20-002
ППНИ-33, раб. 0, 4 А	4	3	72	DPP20-004
ППНИ-33, раб. 0, 6 А	6	3	72	DPP20-006
ППНИ-33, раб. 0, 8 А	8	3	72	DPP20-008
ППНИ-33, раб. 0, 10 А	10	3	72	DPP20-010
ППНИ-33, раб. 0, 12 А	12	3	72	DPP20-012
ППНИ-33, раб. 0, 16 А	16	3	72	DPP20-016
ППНИ-33, раб. 0, 20 А	20	3	72	DPP20-020
ППНИ-33, раб. 0, 25 А	25	3	72	DPP20-025
ППНИ-33, раб. 0, 32 А	32	3	72	DPP20-032
ППНИ-33, раб. 0, 40 А	40	3	72	DPP20-040
ППНИ-33, раб. 0, 50 А	50	3	72	DPP20-050
ППНИ-33, раб. 0, 63 А	63	3	72	DPP20-063
ППНИ-33, раб. 0, 80 А	80	3	72	DPP20-080
ППНИ-33, раб. 0, 100 А	100	3	72	DPP20-100
ППНИ-33, раб. 0, 125 А	125	3	72	DPP20-125
ППНИ-33, раб. 0, 160 А	160	3	72	DPP20-160



ППНИ-35, раб. 1, 40 А	40	3	48	DPP30-040
ППНИ-35, раб. 1, 50 А	50	3	48	DPP30-050
ППНИ-35, раб. 1, 63 А	63	3	48	DPP30-063
ППНИ-35, раб. 1, 80 А	80	3	48	DPP30-080
ППНИ-35, раб. 1, 100 А	100	3	48	DPP30-100
ППНИ-35, раб. 1, 125 А	125	3	48	DPP30-125
ППНИ-35, раб. 1, 160 А	160	3	48	DPP30-160
ППНИ-35, раб. 1, 200 А	200	3	48	DPP30-200
ППНИ-35, раб. 1, 250 А	250	3	48	DPP30-250



ППНИ-37, раб. 2, 40 А	40	1	24	DPP40-040
ППНИ-37, раб. 2, 50 А	50	1	24	DPP40-050
ППНИ-37, раб. 2, 63 А	63	1	24	DPP40-063
ППНИ-37, раб. 2, 80 А	80	1	24	DPP40-080
ППНИ-37, раб. 2, 100 А	100	1	24	DPP40-100
ППНИ-37, раб. 2, 125 А	125	1	24	DPP40-125
ППНИ-37, раб. 2, 160 А	160	1	24	DPP40-160
ППНИ-37, раб. 2, 200 А	200	1	24	DPP40-200
ППНИ-37, раб. 2, 250 А	250	1	24	DPP40-250
ППНИ-37, раб. 2, 315 А	315	1	24	DPP40-315
ППНИ-37, раб. 2, 355 А	355	1	24	DPP40-355
ППНИ-37, раб. 2, 400 А	400	1	24	DPP40-400



2



Наименование	Номинальный ток, А	Кол-во в упаковке, шт.		Артикул
		индивидуальной	групповой	
ППНИ-39, габ. 3, 100 А	100	1	24	DPP50-100
ППНИ-39, габ. 3, 125 А	125	1	24	DPP50-125
ППНИ-39, габ. 3, 160 А	160	1	24	DPP50-160
ППНИ-39, габ. 3, 200 А	200	1	24	DPP50-200
ППНИ-39, габ. 3, 250 А	250	1	24	DPP50-250
ППНИ-39, габ. 3, 315 А	315	1	24	DPP50-315
ППНИ-39, габ. 3, 355 А	355	1	24	DPP50-355
ППНИ-39, габ. 3, 400 А	400	1	24	DPP50-400
ППНИ-39, габ. 3, 500 А	500	1	24	DPP50-500
ППНИ-39, габ. 3, 630 А	630	1	24	DPP50-630

Держатели предохранителей

Ассортимент



Наименование	Номинальный ток, А	Кол-во в упаковке, шт.		Артикул
		индивидуальной	групповой	
ДП-33, габарит 00	160	3	72	DPP10D-DP-160
ДП-33, габарит 0	160	3	54	DPP20D-DP-160
ДП-35, габарит 1	250	1	28	DPP30D-DP-250
ДП-37, габарит 2	400	1	18	DPP40D-DP-400
ДП-39, габарит 3	630	1	14	DPP50D-DP-630

Рукоятки съема

Рукоятки съема РС-1 – универсальные, предназначены для установки в держатели и демонтажа предохранителей типа ППНИ. Кроме того, рукоятки РС-1 можно использовать для предохранителей других марок, разработанных в соответствии с ГОСТ Р 50339, IEC 60269.



Наименование	Номинальный ток, А	Кол-во в упаковке, шт.		Артикул
		индивидуальной	групповой	
РС-1	100	1	56	DPP00D-RS1

Технические характеристики

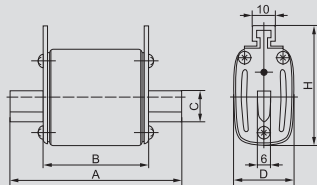
Номинальный ток, А	2 ÷ 630
Типоразмеры	00С, 00, 0, 1, 2, 3
Номинальное напряжение, В~	400, 500, 660
Номинальная частота, Гц	50
Классификационная группа	gG*
Номинальная отключающая способность	50 кА при 660 В, 120 кА при 500 В
Диапазон рабочих температур, °С	-45 ÷ +60
Степень защиты	IP00
Рабочее положение	вертикальное или горизонтальное
Указатель срабатывания (индикатор)	выдвижной шток (бок)
Материал контактов	медь с гальваническим покрытием сплавом олово-висмут
Стандарты	ГОСТ Р 50339.0-92, ГОСТ Р 50339.2-92

*«g» – защита с отключающей способностью во всем диапазоне от перегрузки и короткого замыкания.
«G» – предохранители общего применения.

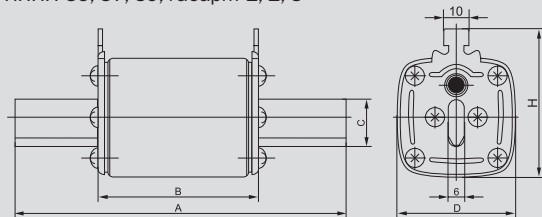
Габаритные и установочные размеры

Плавкие вставки

ППНИ-33, габарит 00С, 00, 0

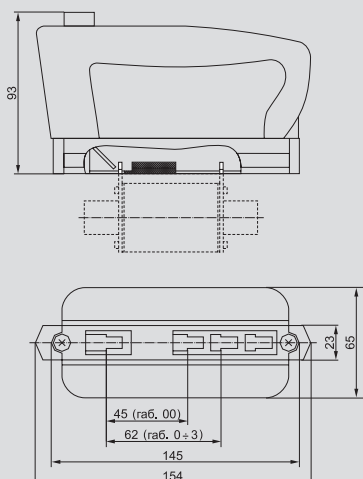


ППНИ-35, 37, 39, габарит 1, 2, 3



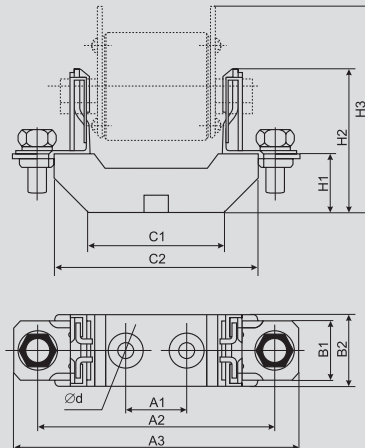
Габарит	Размер ППНИ, мм					Вес, г
	A	B	C	D	H	
00С	78	49	15	21	48	123
00	78	49	15	29	56	175
0	125	68	15	29	56	252
1	135	68	20	48	60	455
2	150	68	25	58	70	650
3	150	68	32	67	80	880

Рукоятка съема

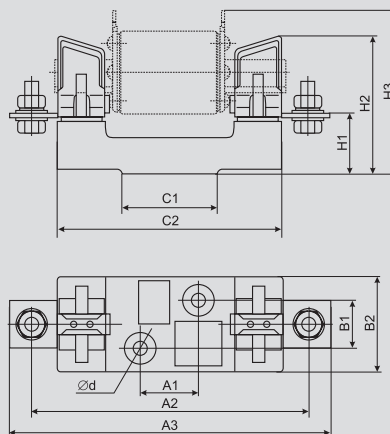


Держатели предохранителей

ДП-33, габарит 00, 0



ДП-35, 37, 39, габарит 1, 2, 3



Габарит	Размер ДП, мм											Вес, г
	H1	H2	H3	A1	A2	A3	B1	B2	C1	C2	∅d	
00	25	60	85	25	100	120	-	30	58	87	7.5	193
0	37	72	91	25	150	170	-	30	68	130	7.5	295
1	38	84	100	25	175	200	30	58	60	142	10.5	550
2	38	100	105	25	200	225	30	60	60	160	10.5	770
3	40	105	118	25	210	250	30	60	60	160	10.5	965