

ПРЕДОХРАНИТЕЛИ АВТОМАТИЧЕСКИЕ РЕЗЬБОВЫЕ ПАР

ТУ3421-059-05758109-2011



Предохранитель автоматический резьбовой (ПАР) предназначен для защиты электрических цепей от токов перегрузки и короткого замыкания.

Предохранитель автоматический резьбовой (ПАР) предназначен для нечастых оперативных включений и отключений электрических цепей при номинальном токе.

Соответствуют ГОСТ Р 50345-2010
(МЭК 60898-1:2003)

Гарантийный срок – **1,5 года** со дня продажи.
Срок службы не менее **10 лет**.

Структура условного обозначения ПАР

ПАР-Х₁Х₂Х₃-УХЛ4-КЭАЗ



ПАР	Обозначение типа
Х ₁ Х ₂ Х ₃	Номинальный ток 10А; 16А; 25А
УХЛ4	Обозначение климатического исполнения и категории размещения по ГОСТ 15150
КЭАЗ	Торговая марка

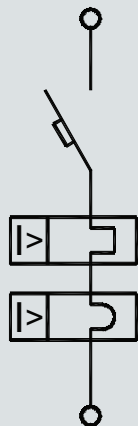
Пример обозначения (заказа) ПАР:
Предохранитель автоматический резьбовой
ПАР-16А-УХЛ4-КЭАЗ



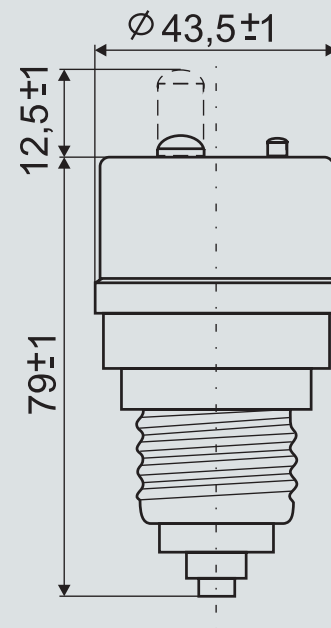
Технические характеристики ПАР

НАИМЕНОВАНИЕ ПАРАМЕТРА	ПАР 10А	ПАР 16А	ПАР 25А
Номинальный ток, А	10	16	25
Номинальное напряжение,	~ 230В		
Номинальная частота сети, Гц	50 Гц		
Предельная коммутационная способность, не менее, А	500	630	1000
Диапазон рабочих температур, °С	+1...+40		
Климатическое исполнение и категория размещения по ГОСТ 15150.	УХЛ4		
Степень защиты по ГОСТ 14254.	IP20		
Тип резьбы по ГОСТ 17100.	Е27		
Механические воздействующие факторы по ГОСТ 17516.1.	М3		

Принципиальная электрическая схема ПАР



Габаритные и установочные размеры ПАР



Масса ПАР 0,095±0,02 кг