

РАЗЪЕДИНИТЕЛИ РВ, РВО, РВЗ, РВФЗ, РЛВО ЗАЕМЛИТЕЛИ ЗР 400 А, 630 А и 1000 А, 10 кВ

ТУ3414-019-05755766-2010

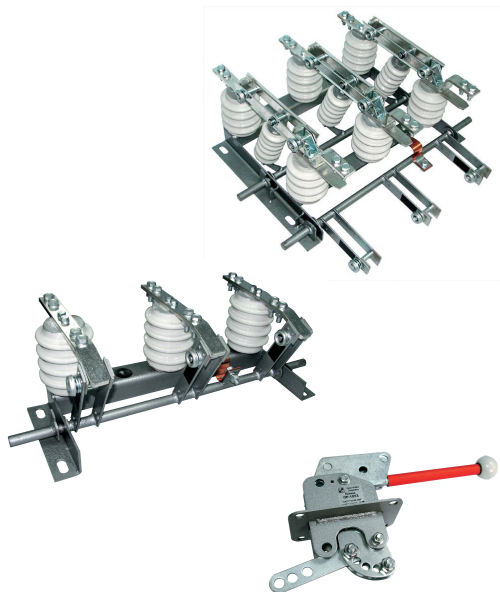
Соответствуют ГОСТ Р 52726- 2007

ОАО «НВА» расширило номенклатуру высоковольтной продукции, с марта 2011 года приступило к выпуску высоковольтных разъединителей внутренней установки типа РВ, РВО, РВЗ, РВФЗ, РЛВО совместно с приводом ПР-10 и заземлителей ЗР.

Области применения – отрасли машиностроительного и топливно-энергетического комплексов, предприятия энергетики, жилищно-коммунальных хозяйств, железнодорожного транспорта, объекты атомных электростанций

Устанавливаются:

- Непосредственно на строительных конструкциях;
- В наземных стационарных комплектных устройствах;
- Вводно-распределительные устройства жилых, общественных и промышленных зданий, шкафы и пункты распределительные, КТП, открытые подстанции, КРУ, КРУН и КСО, шкафы и ящики управления.



Назначение

Высоковольтные разъединители внутренней установки типа РВ, РВО, РВЗ, РВФЗ, РЛВО совместно с приводом ПР-10 предназначены:

- для включения и отключения под напряжением участков электрической цепи напряжением до 10 кВ при отсутствии нагрузочного тока, или для изменения схемы соединения;
- для включения и отключения зарядных токов воздушных и кабельных линий, токов холостого хода трансформаторов и токов небольших нагрузок;
- для безопасного производства работ на отключенном участке;
- Заземлители ЗР предназначены для заземления токоведущего контура при условии отсутствия напряжения и обеспечивает безопасное производство работ на отключенном участке электрической цепи.

По сравнению с аналогичными изделиями разъединители производства ОАО «НВА» обладают высокой надежностью.

Сборно-сварная конструкция обеспечивает высокую надежность срабатывания блокировок, улучшения обслуживания и ремонта изделий. Все элементы контактной системы покрыты сплавом олововисмут с блескообразующей добавкой.

Номенклатура изделий

Типоисполнение	Вариант расположения заземляющих ножей	Вариант расположения проходных изоляторов
ЗР - 10/400 УЗ ЗР - 10/630 УЗ ЗР - 10/1000 УЗ		
РВ - 10/400 УЗ РВ - 10/630 УЗ РВ - 10/1000 УЗ	-	-
РВО - 10/400 УЗ РВО - 10/630 УЗ		
РВЗ - 10/400 I УЗ РВЗ - 10/630 I УЗ РВЗ - 10/1000 IУЗ	Вариант I - заземляющие ножи со стороны разъёмных контактов	-

Типоисполнение	Вариант расположения заземляющих ножей	Вариант расположения проходных изоляторов
РВЗ - 10/400 II УЗ РВЗ - 10/630 II УЗ РВЗ - 10/1000 II УЗ	Вариант II - заземляющие ножи со стороны шарнирных контактов	-
РВЗ - 10/630 III УЗ РВЗ - 10/1000 III УЗ	Вариант III - заземляющие ножи с двух сторон	-
РВФЗ - 10/630 II –II УЗ РВФЗ - 10/1000 II-II УЗ	Вариант II - заземляющие ножи со стороны шарнирных контактов	Вариант II - проходные изоляторы со стороны шарнирных контактов
РЛВО -10/1000 I УЗ	исполнение I	
РЛВО – 10/1000 II УЗ	исполнение II – (наличие дополнительного изолятора)	

Технические характеристики

Число полюсов	1, 3
Номинальное напряжение, Уном/ Унр, кВ	10/12
Номинальный ток, Iном, А	400, 630 и 1000
Предельный ток термической устойчивости, I _т , кА	400 А – 16; 630 А – 20; 1000 А – 31,5.
Ток электродинамической стойкости, I _д , кА	400 А – 41; 630 А – 52; 1000 А – 80.
Электрическое сопротивление главной цепи контура	104 x 10 ⁻⁶ Ом
Номинальная частота	50 /60 Гц
Климатическое исполнение	УЗ
Степень защиты	IP 00

Условия эксплуатации

- Высота установки над уровнем моря – не более 1000 м;
- Номинальное значение климатических факторов внешней среды – по ГОСТ 15150 и ГОСТ 15543.1.
- Номинальные значения механических внешних воздействующих факторов по ГОСТ 17516.1.
- Температура окружающего воздуха от минус 60 °С до 45 °С в помещениях с естественной вентиляцией без искусственного регулирования климатических условий.
- Окружающая среда невзрывоопасна, не содержащая токопроводящей пыли, агрессивных газов и паров в концентрациях, разрушающих изоляцию и металл;
- Атмосфера II по ГОСТ 15150.

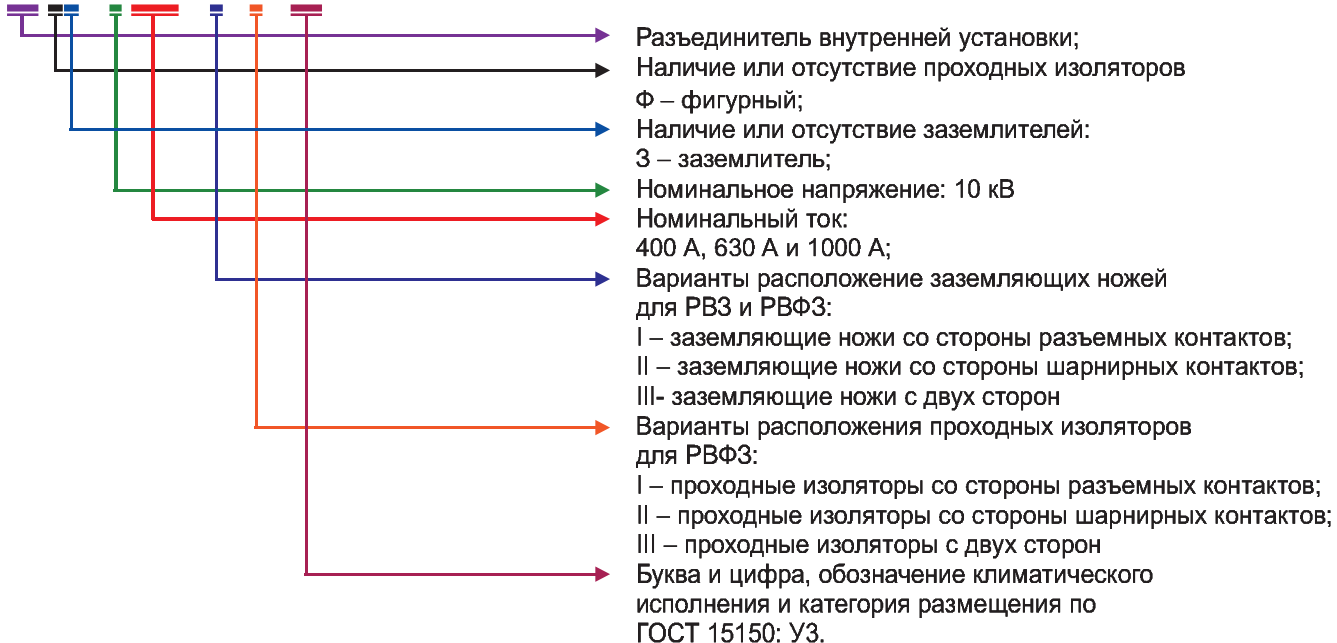
Комплект поставки

В комплект поставки разъединителей с приводами входят:

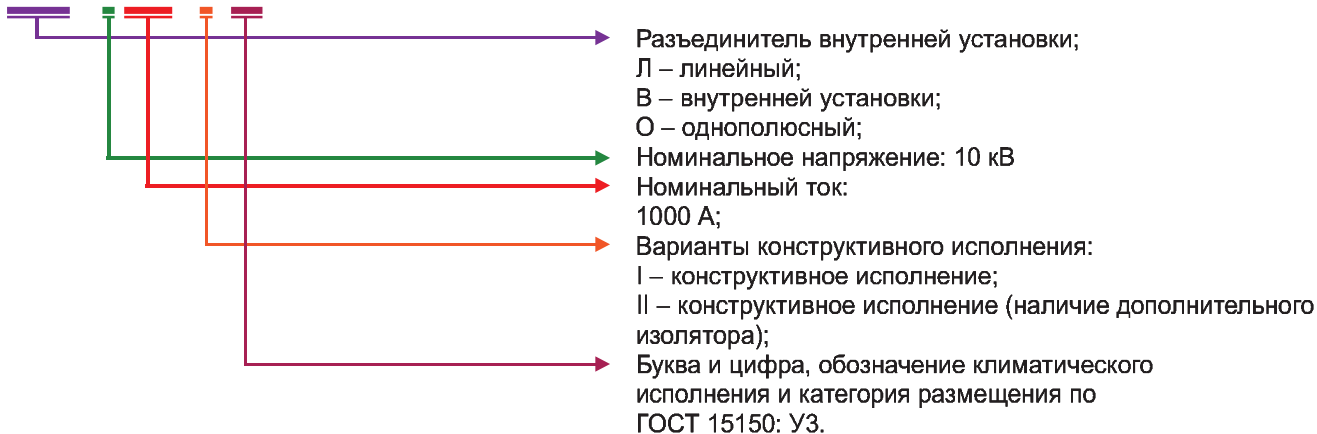
- Разъединитель;
- Привод;
- Эксплуатационные документы – паспорт и руководство по эксплуатации.

Структура идентификационного обозначения

РВ XX - X/XXX - X - X - XX



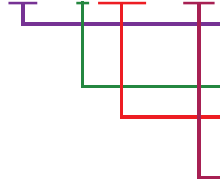
РЛВО - X/XXX - X XX



РВО - X/XXX - XX



ЗР – X/XXX – XX



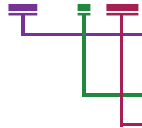
ЗР – заземлитель;

Номинальное напряжение: 10 кВ

Номинальный ток:
400 А; 630 А; и 1000 А;

Буква и цифра, обозначение климатического исполнения и категория размещения по ГОСТ 15150: УЗ.

ПР – X XX



ПР – привод ручной;

Номинальное напряжение: 10 кВ

Буква и цифра, обозначение климатического исполнения и категория размещения по ГОСТ 15150: УЗ.

Формулирование заказа

В заказе должно быть указано:

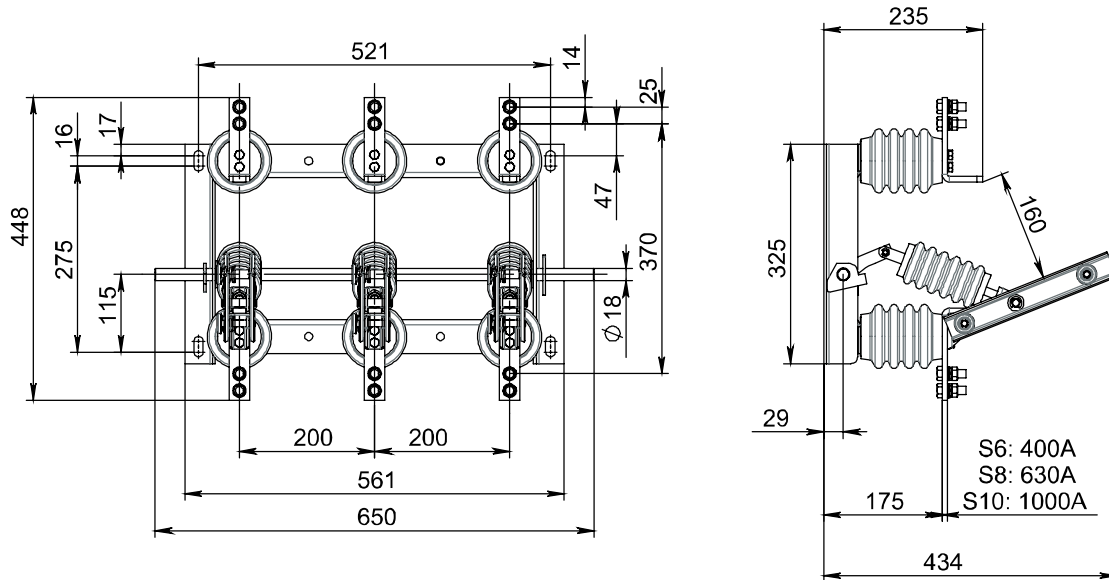
- тип аппарата в соответствии со структурой идентификационного обозначения;
- обозначение технических условий.

Для поставок аппаратов для АЭС в заказе необходимо указать: «для АЭС».

ПРИМЕРЫ:

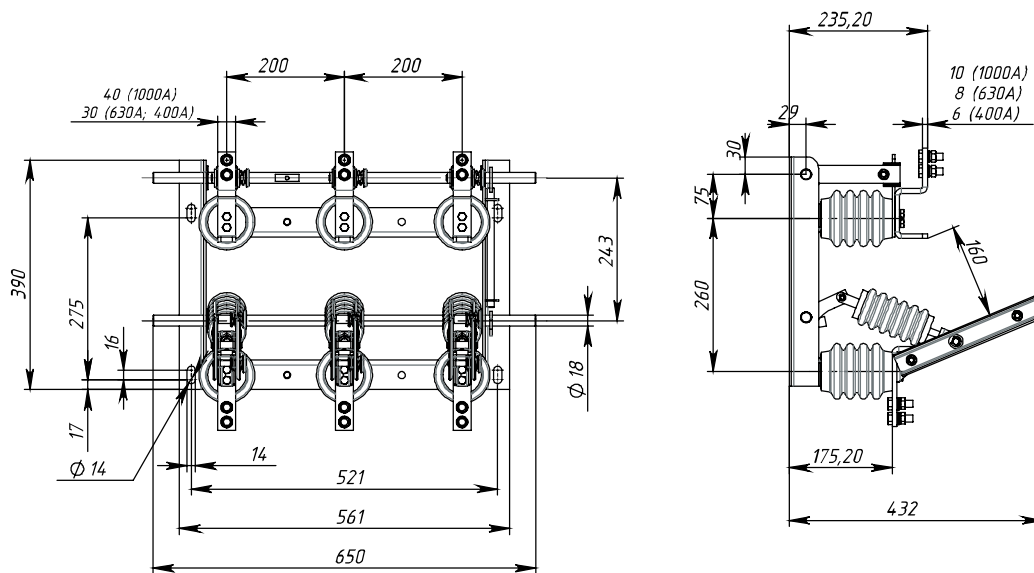
1. Разъединитель внутренней установки типа РВ (без заземляющих ножей и проходных изоляторов) на номинальное напряжение 10 кВ, номинальный ток 400 А, климатического исполнения У категории размещения 3: «Разъединитель РВ-10/400 УЗ, ТУ3414-019-05755766-2010»;
2. Разъединитель внутренней установки типа РВЗ с заземляющими ножами со стороны разъемных контактов, на номинальное напряжение 10 кВ, номинальный ток 630 А, климатического исполнения У категории размещения 3: «Разъединитель РВЗ-10/630-I УЗ, ТУ3414-019-05755766-2010»;
3. Разъединитель внутренней установки типа РВФЗ с заземляющими ножами и проходными изоляторами со стороны шарнирных контактов, на номинальное напряжение 10 кВ, номинальный ток 1000 А, климатического исполнения У категории размещения 3: «Разъединитель РВФЗ-10/1000-II-II УЗ, ТУ3414-019-05755766-2010»;
4. Разъединитель линейный внутренней установки типа РЛВО с дополнительным изолятором, на номинальное напряжение 10 кВ, номинальный ток 1000 А, климатического исполнения У категории размещения 3: «Разъединитель РЛВО-10/1000-II УЗ, ТУ3414-019-05755766-2010»;
5. Пример идентификационного обозначения ручного привода на номинальное напряжение 10 кВ, климатического исполнения У категории размещения 3: «Привод ПР-10 УЗ, ТУ3414-019-05755766-2010».

Габаритные, установочные и присоединительные размеры, масса разъединителей



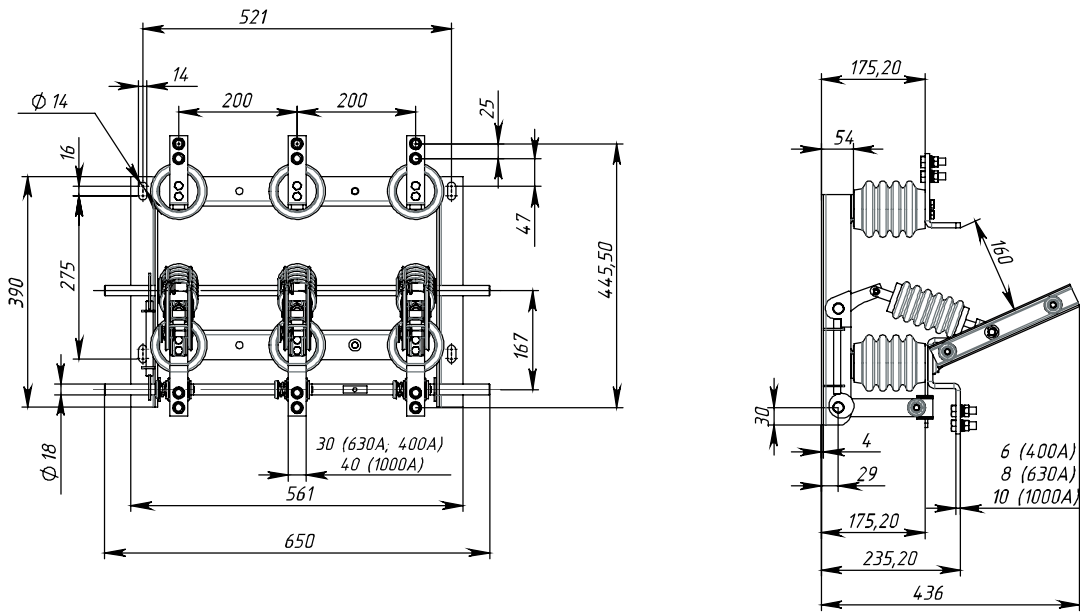
Типоисполнение	Масса, кг не более
PB - 10/400 У3	25
PB - 10/630 У3	26
PB - 10/1000 У3	28

Рис. 1. Разъединитель внутренней установки типа PB



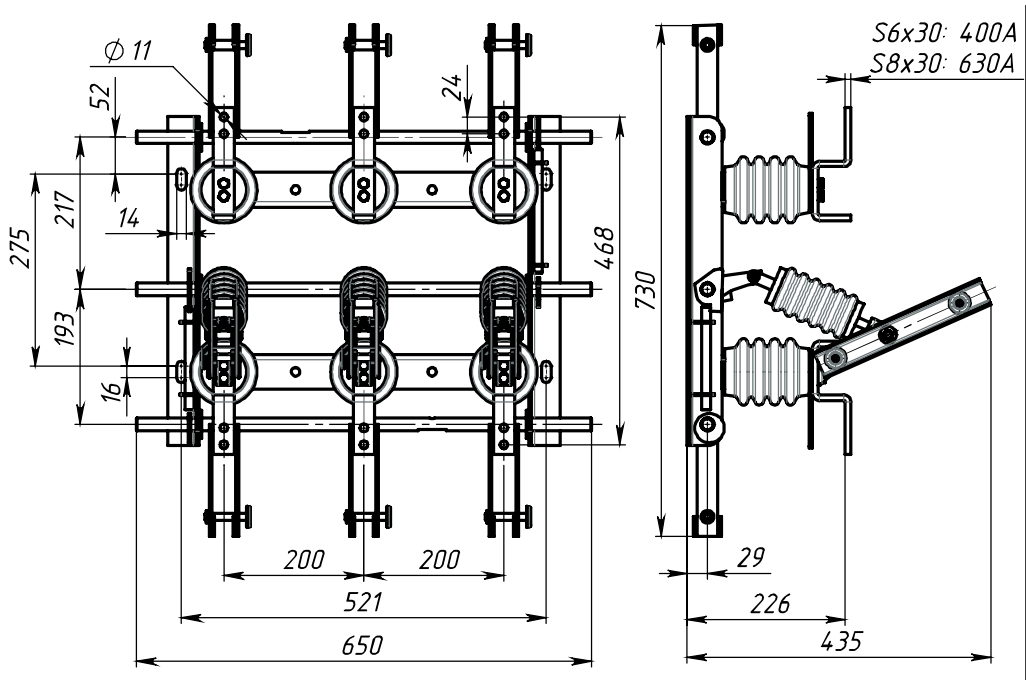
Типоисполнение	Масса, кг не более
PB3-10/400 - I У3	18
PB3-10/630 - I У3	28
PB3-10/1000 - I У3	30

Рис. 2. Разъединитель внутренней установки типа PB3, заземляющие ножи со стороны разъемных контактов



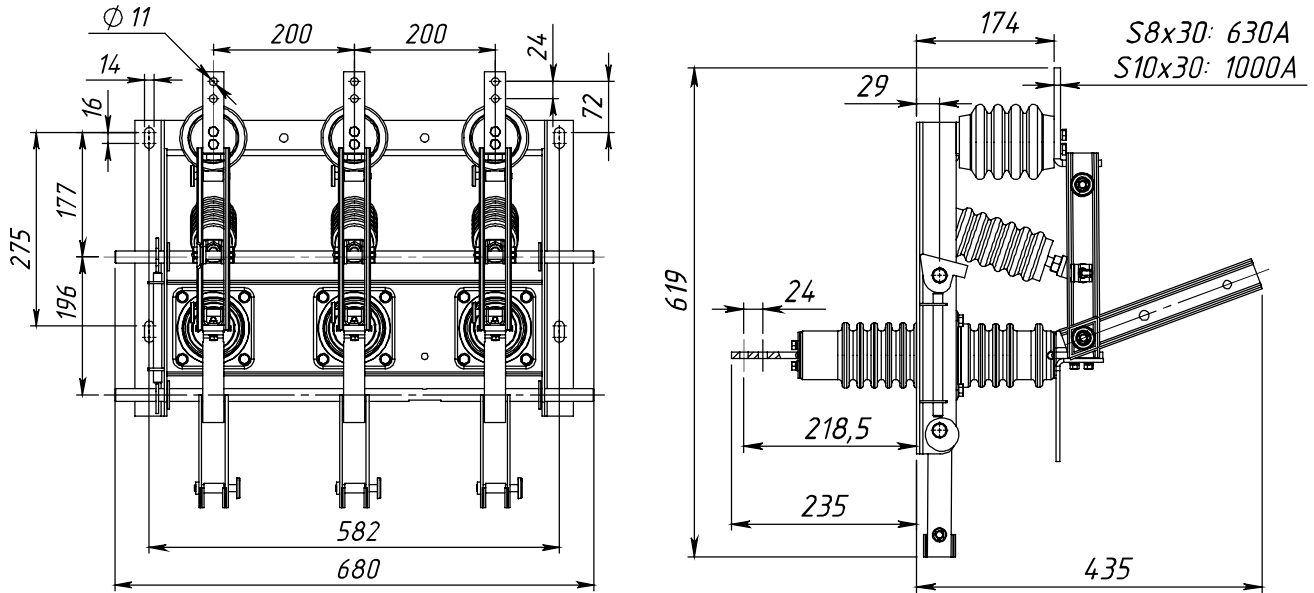
Типоисполнение	Масса, кг не более
РВЗ-10/400 - II УЗ	18
РВЗ-10/630 - II УЗ	28
РВЗ-10/1000 - II УЗ	30

Рис. 3. Разъединитель внутренней установки типа РВЗ, заземляющие ножи со стороны шарнирных контактов



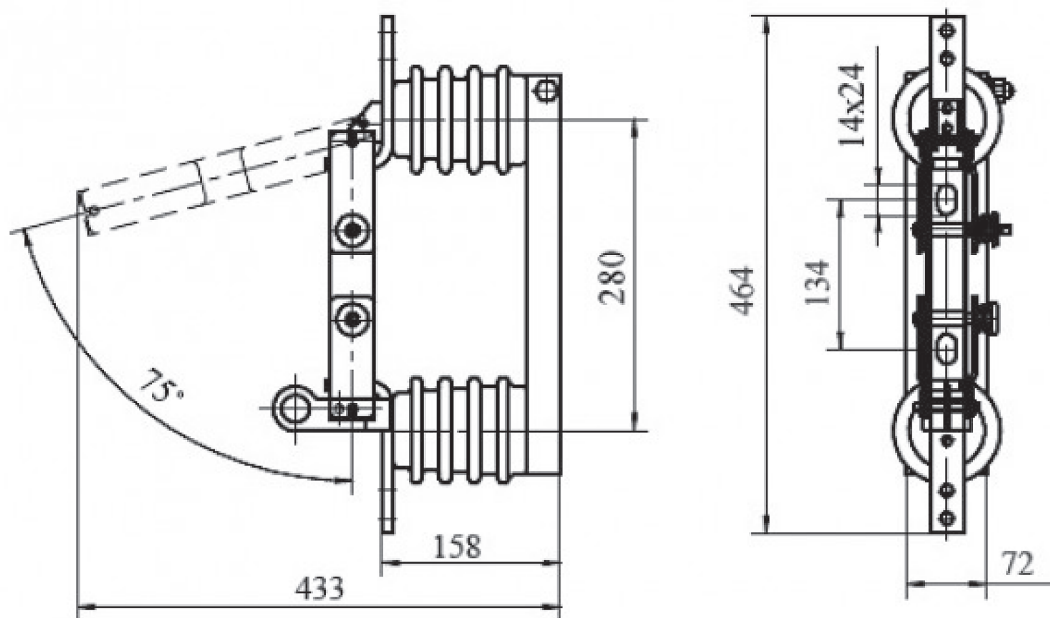
Типоисполнение	Масса, кг не более
РВЗ-10/400 - III УЗ	33
РВЗ-10/630 - III УЗ	35

Рис. 4. Разъединитель внутренней установки типа РВЗ, заземляющие ножи с двух сторон



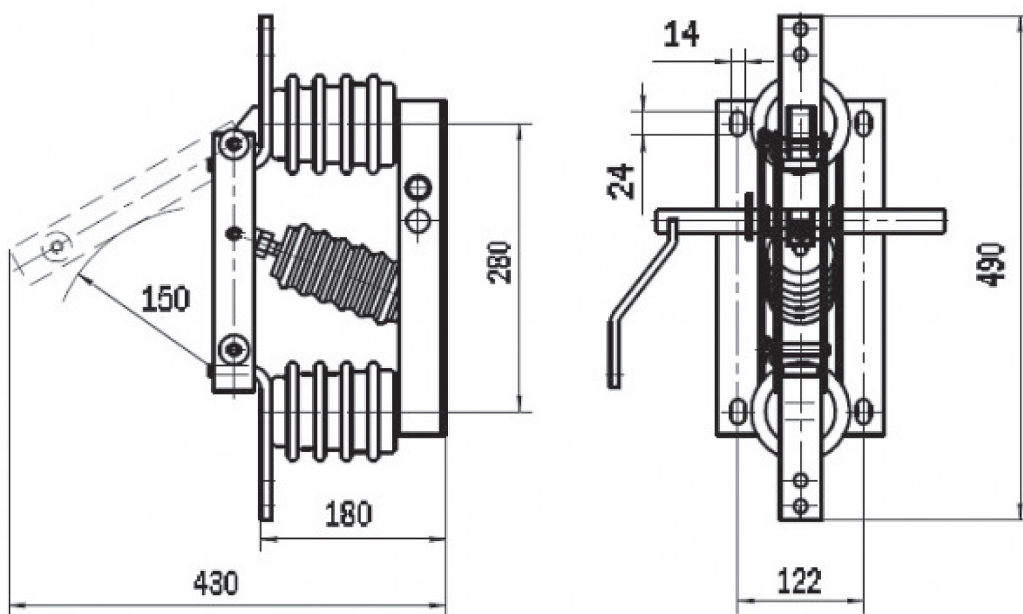
Типоисполнение	Масса, кг не более
РВФ3-10/630 –II-II У3	33,5
РВФ3-10/1000 –II-II У3	39

Рис. 5. Разъединитель внутренней установки типа РВФ3, с заземляющими ножами со стороны шарнирных контактов



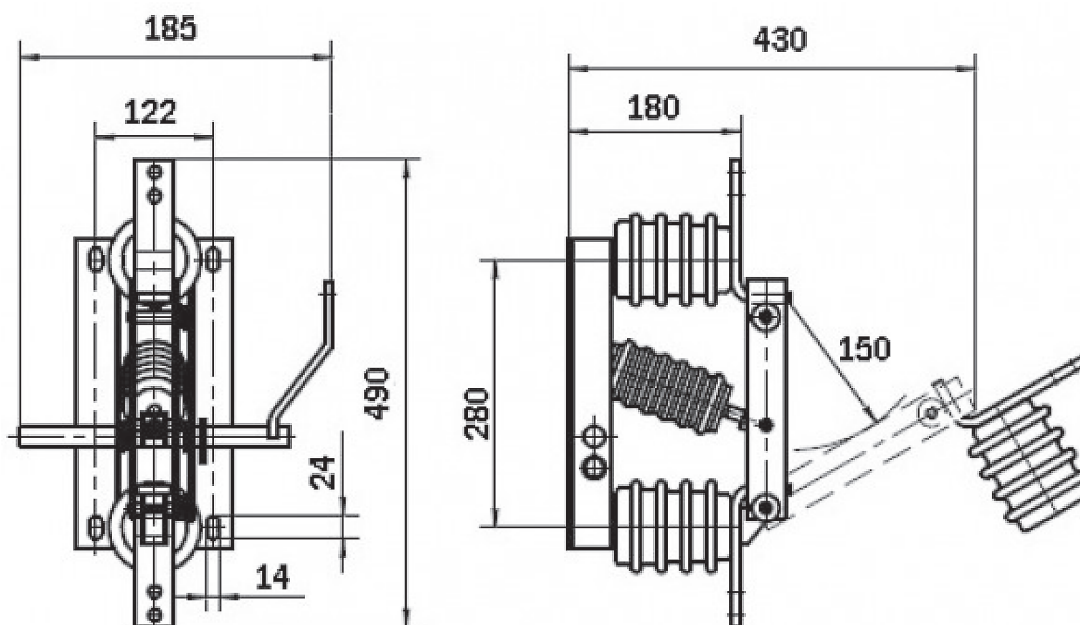
Типоисполнение	Масса, кг не более
РВО-10/400 У3	6,3
РВО-10/630 У3	6,7
РВО-10/1000 У3	12,7

Рис. 6. Разъединитель внутренней установки однополюсный типа РВО



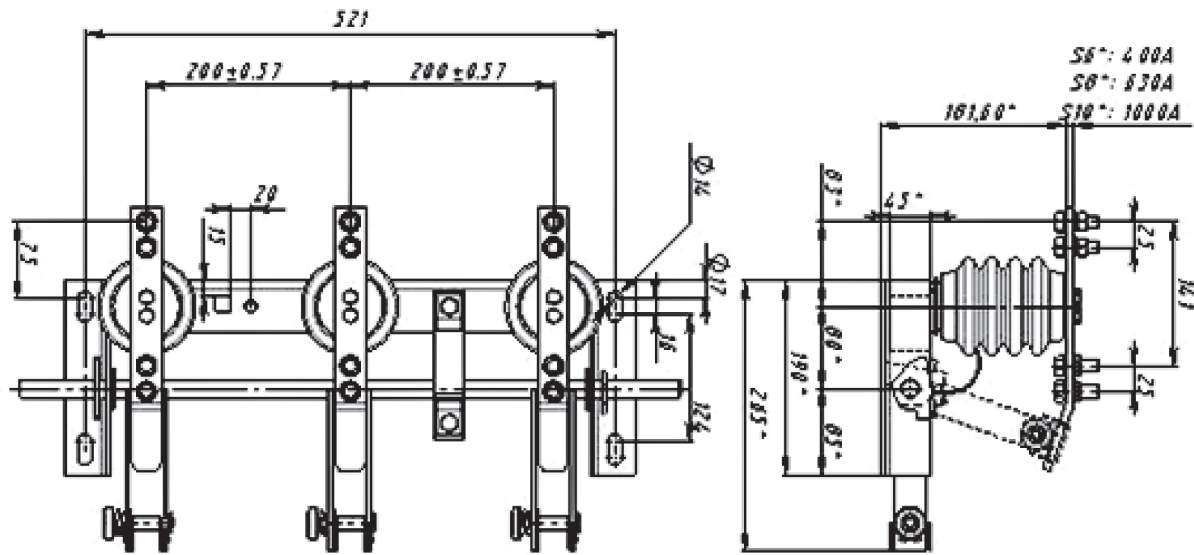
Типоисполнение	Масса, кг не более
РЛВО-10/1000 – I УЗ	8,8

Рис. 7. Разъединитель линейный внутренней установки типа РЛВО



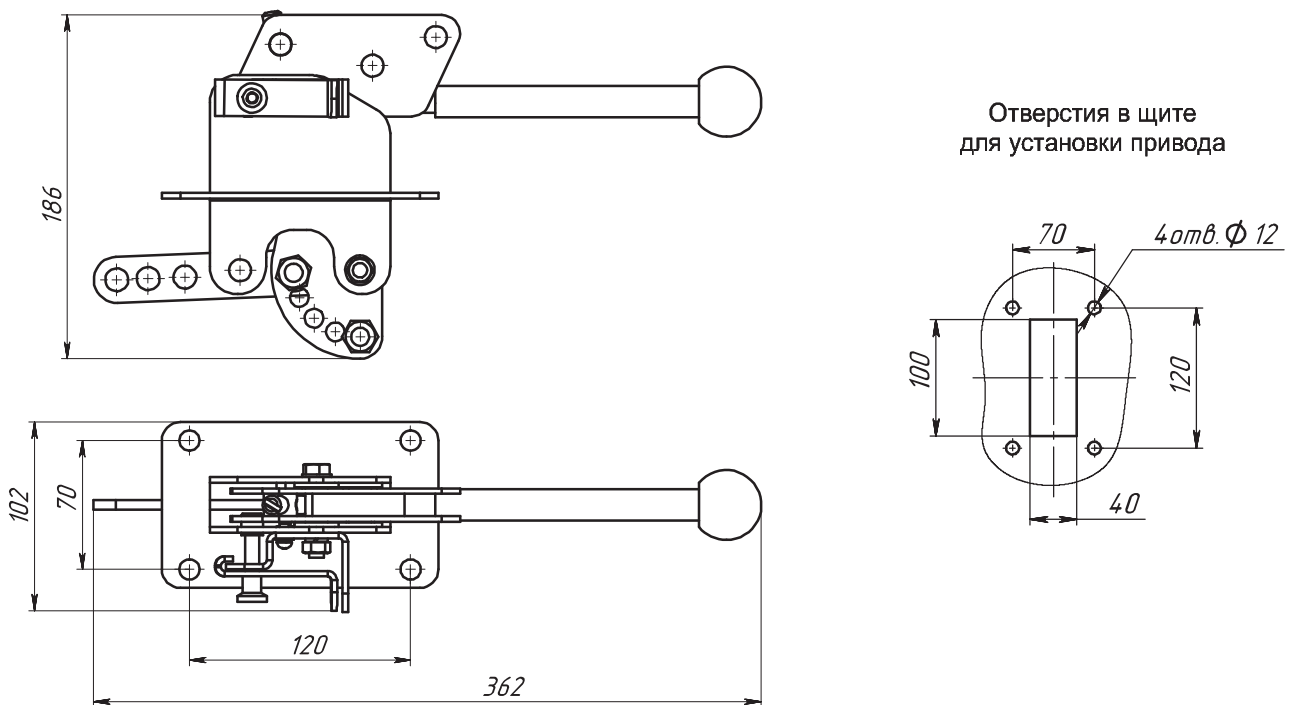
Типоисполнение	Масса, кг не более
РЛВО-10/1000 – II УЗ	11,2

Рис. 8. Разъединитель линейный внутренней установки типа РЛВО с дополнительным изолятором



Типоисполнение	Масса, кг не более
ЗР-10/400 УЗ	8,1
ЗР-10/630 УЗ	12,7
ЗР-10/1000 УЗ	14,0

Рис. 9. Заземлитель ЗР



Отверстия в щите
для установки привода

Рис. 10. Привод ПР-10 масса, не более 2,5 кг

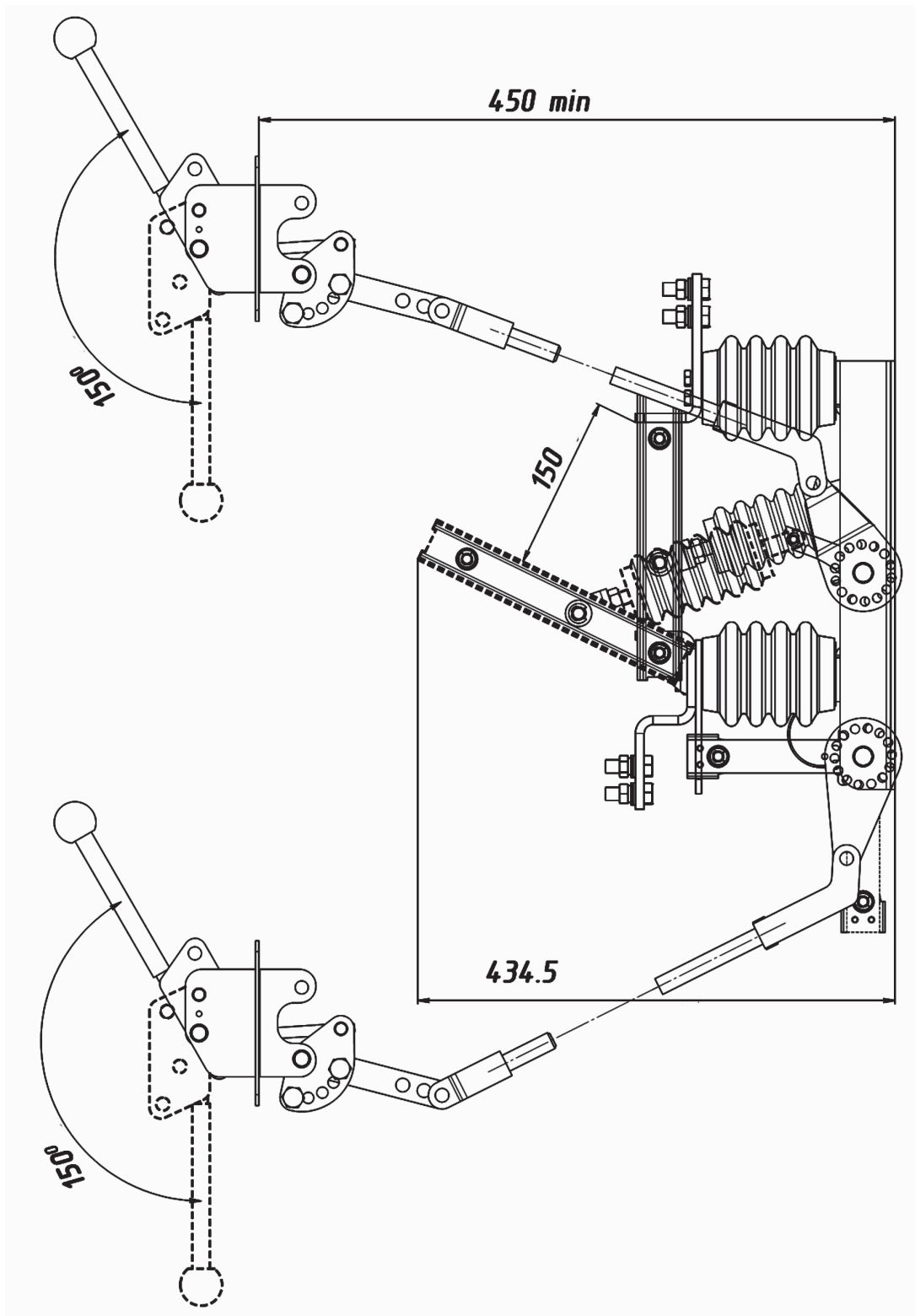


Рис.11. Монтаж трехполюсных разъединителей типа РВ, РВЗ, РВФЗ с приводом ПР-10