

ЭЛЕКТРОННЫЙ ГИГРОСТАТ

EFR 012



- > Регулируемая или фиксированная влажность воздуха
- > Оптический рабочий индикатор (светодиод)
- > Высокая коммутационная способность
- > Крепление зажимом
- > Температурная компенсация

Электронный гигростат контролирует относительную влажность воздуха в шкафах с электрическими/электронными компонентами, и включает калорифер при достижении установленных значений, благодаря этому предотвращается конденсация влаги в шкафу. Встроенный в кнопку настройки светодиод светится, если подключенные калориферы работают.



ТЕХНИЧЕСКИЕ ДАННЫЕ

Разность температур переключения	5 % отн. (влажность ± 3 %) при $+25$ °C ($+77$ °F), 50 % отн. влажность
Время реагирования	5 сек.
Тип контакта	переключающий контакт (реле)
Срок службы	> 50.000 циклов
Макс. коммутационная способность (релейный выход)	AC 240 В / AC 120 В, 8 (1,6) А DC 100 В при DC 24 В
Макс. пусковой ток	AC 16 А за 10 сек.
Рабочий индикатор	светодиод
Подключение	5-полюсный зажим, макс. закручивающий момент 0,5 Нм, жёсткий провод 2,5 мм ² , многопроволочный провод с (наконечником на конце провода) 1,5 мм ²
Крепление	зажим для DIN шины 35 мм, согл. EN 60715
Корпус	пластмасса UL94 V-0, светло-серая
Габариты	64,5 x 42 x 38 мм
Вес	прибл. 70 г.
Монтажное положение	вертикальное
Температура эксплуатации/хранения	от 0 до $+60$ °C (от $+32$ до $+140$ °F) / от -20 до $+70$ °C (от -4 до $+158$ °F)
Влажность при эксплуатации/хранении	макс. 95 % RH (без образования конденсата)
Степень защиты	IP20

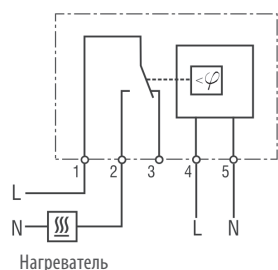
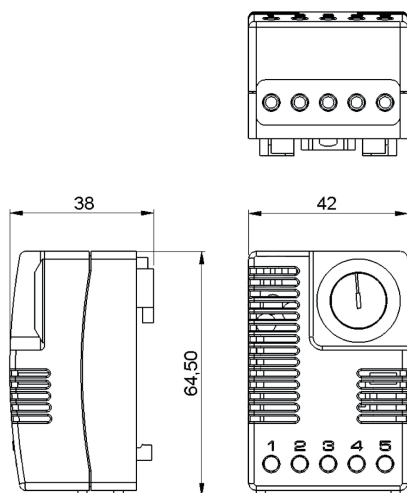
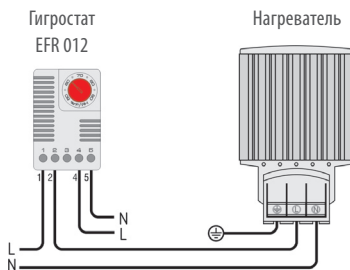


Схема соединений



Пример подключения

№ арт.	Рабочее напряжение	Диапазон настройки температуры	Допуски		
01245.0-00	AC 230 В, 50/60 Гц	от 40 до 90% отн. влажность	VDE	UL File No. E164102	ГОСТ Р
01246.0-00	AC 230 В, 50/60 Гц	65 % отн. вл. фиксированная	VDE	UL File No. E164102	ГОСТ Р
01246.0-01	AC 230 В, 50/60 Гц	50 % отн. вл. фиксированная	VDE	UL File No. E164102	ГОСТ Р
01245.9-00	AC 120 В, 50/60 Гц	от 40 до 90% отн. влажность	-	UL File No. E164102	ГОСТ Р
01246.9-00	AC 120 В, 50/60 Гц	65 % отн. вл. фиксированная	-	UL File No. E164102	ГОСТ Р