

ВЕНТИЛЯТОР STEGOJET

SJ 019



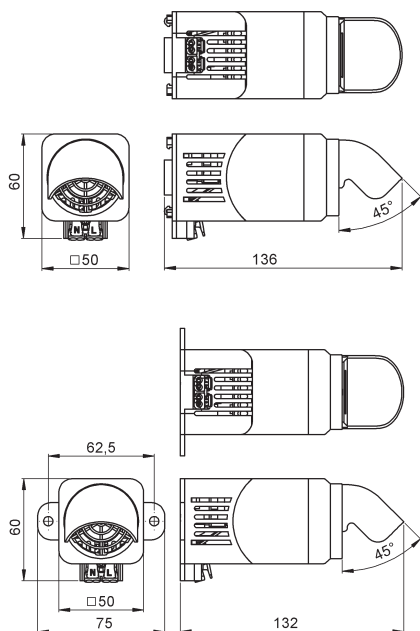
- > Предотвращает образование тепловых карманов
- > Широкий диапазон напряжений
- > Компактный дизайн
- > Быстрое подключение
- > Крепление зажимом или винтами

STEGOJET представляет собой компактный, мощный встроенный вентилятор. Это позволяет точно охлаждать источники тепла, а воздушный поток предотвращает образование тепловых карманов. Его конструкция позволяет изменять угол выходящего воздуха практически в любом направлении. С одной стороны, двойная система крепления клипсой (две клипсы под углом в 90°), которая позволяет закрепить в четырех различных позициях на DIN-рейку. С другой стороны - это использование шарнира в корпусе вентилятора, который позволяет изменять угол наклона корпуса до 40°. Выходящий поток воздуха может также быть направлен под углом в 45° при помощи насадки, которая дополнительно вращается на 360°.

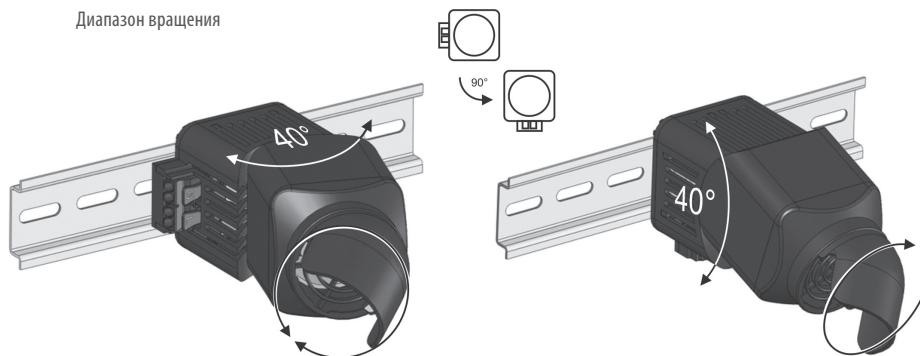


ТЕХНИЧЕСКИЕ ДАННЫЕ

Осевой вентилятор с широкими подшипниками	расход воздуха 27,6 м³/ч, при свободном потоке срок службы 40 000 часов при температуре +60 °C (+140 °F), влажности 90% RH
Потребляемая мощность	4 Вт
Подключение	2-х полюсный зажимной клеммник для жестких проводов сечением 2,5 мм², для многожильных проводов (с наконечником) 1,5 мм²
Корпус	черный,пластмассовый, с защитой от ультрафиолета по UL94 V-0
Крепление	зажим для 35 мм DIN-рейки, EN 60715 или винтами (M5), с макс. крутящим моментом 2 Нм, обязательно использование шайбы
Монтажное положение	Изменяемое
Габаритные размеры	132 x 75 x 60 мм
Вес	прибл. 0,2 кг
Температура эксплуатации/хранения	от -10 до +60 °C (от +14 до +140 °F)/от -30 до +70 °C (от -22 до +158 °F)
Влажность эксплуатации/хранения	максим. 90% RH (без образования конденсата)
Степень защиты / класс защиты	IP20 / II (с двойной изоляцией)
Допуски	UL File No. E234324, VDE



Диапазон вращения



Арт. №	Модель	Рабочее напряжение
01925.0-00	Крепление зажимом	АС 100-240 В, 50-60 Гц (мин. АС 90 В, макс. АС 265 В)
01925.0-01	Крепление винтами	АС 100-240 В, 50-60 Гц (мин. АС 90 В, макс. АС 265 В)