



## Реле контроля горения

**LAE10**  
**LFE10**

- Реле контроля горения для горелок с периодической работой
- LAE10 применяется для контроля и индикации горения жидкого топлива
- LFE10 применяется для контроля и индикации горения газа и жидкого топлива
- Дополнительные описания датчиков пламени см. в N7712 и N7713
- Системы контроля пламени для постоянной работы см. Описание N7761

Приборы LAE10 / LFE10 и это описание предназначены для использования производителями оригинального оборудования (OEMs), которые интегрируют реле контроля горения в своих продуктах!

### Применение

#### LAE10

- Для контроля пламени горения жидкого топлива
- Контроль в сочетании с детекторами с селеновым фотоэлектрическим элементом RAR...

#### LFE10

- Для контроля газового пламени и светящегося или горящего синим пламенем жидкого топлива
- Контроль совместно с датчиком пламени QRA... или электродом ионизации

### Общие положения

Оба типа реле контроля горения используются в основном совместно с LEC1 автоматами горения в следующих системах:

- **Двойной контроль горелок** / контроль главного пламени или пламени пилотной горелки и главного пламени с помощью 2 датчиков пламени одного и того же или разных типов
- **Контроль жидкотопливных воздуходувных / газовых горелок** / контроль пламени датчиками разного типа в зависимости от режима работы
- **Многопламенный контроль** / установки с несколькими горелками, горение которых должны контролировать по отдельности один или несколько датчиков пламени. Однако их запуск и контроль необходимо осуществлять централизованно и одновременно с помощью только 1 автомата горения

- Реле контроля горения можно применять также вместе с автоматами горения других типов, при условии, что данная комбинация и выбранная схема подключения не ослабит функции безопасности автомата горения
- Реле контроля горения используются также как **устройства индикации пламени** на установках горения с ручным пуском



Для того, чтобы избежать несчастных случаев, повреждения оборудования и нанесения ущерба собственности или окружающей среде необходимо соблюдать следующие требования!

**Не вскрывать, не вносить изменений в устройства!**

- Все виды работ (установка, монтаж, обслуживание и т.д.) должны выполняться квалифицированным персоналом
- **Из соображений безопасности – внутренний тест цепи контроля пламени и т.д. – требуется по меньшей мере одно управляемое выключение каждые 24 часа**
- До того как произвести любые изменения в зоне подключения LAE10 / LFE10, полностью изолируйте оборудование от сетевого напряжения (всеполярное отключение)
- Обеспечьте надежную защиту от поражения электрическим током за счет соответствующей защиты соединительных клемм реле контроля горения
- Убедитесь в том, что электрическая проводка находится в надлежащем состоянии
- Нажимайте кнопку работы / сброса блокировки только вручную (прилагаемое усилие не более 10 Н), без применения инструментов или заостренных предметов
- Падение или удар могут значительно повлиять на функции безопасности прибора. Такие приборы нельзя вводить в эксплуатацию, даже если на них нет видимых повреждений

#### Технические рекомендации

- Убедитесь, что время задержки отпускания реле «d» не превышает 50 ms (см. также «Примеры подключения», 7781a02)

#### Замечания по монтажу

- Убедитесь в соблюдении соответствующих правил безопасности
- Реле контроля горения можно монтировать в любом положении непосредственно на горелке, в панелях управления или спереди на распределительном щите
- Имеются 2 типа съемных оснований, рассчитанных на ввод кабеля спереди, сбоку или снизу. 2 зажима заземления обеспечивают замкнутость цепей для заземления других компонентов отопительной установки, как например трансформаторы зажигания (сами реле контроля горения имеют двойную изоляцию!)

#### Рекомендации по установке

- Следует всегда прокладывать высоковольтные кабели зажигания отдельно от остальных кабелей и самого устройства при соблюдении максимально возможного расстояния между ними
- Не перепутайте нейтральные и находящиеся под напряжением провода

#### Электрическое подключение датчиков

- Очень важно добиться передачи сигнала практически без искажений и потерь:
- Никогда не укладывайте кабели датчиков вместе с другими кабелями – емкость линии уменьшает величину сигнала пламени – используйте отдельный кабель
  - Ионизационный электрод не обеспечивает защиту от поражения электрическим током
  - Устанавливайте датчик пускового факела и ионизационный электрод таким образом, чтобы искра зажигания не смогла пробить на ионизационный электрод (риск электрических перегрузок)

- Соблюдайте максимально допустимую длину датчика (см. «Технические параметры»)
- Размещайте и настраивайте датчик пламени таким образом, чтобы он реагировал только на контролируемое пламя
- Защищите в достаточной мере УФ ячейку от УФ радиации, излучаемой галогенными лампами, сварочным оборудованием, специальными лампами, искрами зажигания, высоко энергетическими рентгеновскими и гамма лучами

## Рекомендации по запуску в эксплуатацию

- До запуска установки в эксплуатацию обязательно проверьте правильность ее подключения

## Стандарты и сертификаты



ISO 9001: 2000  
Cert. 00739











ISO 14001: 1996  
Cert. 38233



Соответствие директивам ЕЕС

- Электромагнитная совместимость (невосприимчивость) 89 / 336 EEC  
73 / 23 EEC
- Низковольтное оборудование 90 / 396 EEC
- Газовое оборудование

	 с датчиком			 с LEC1...				
LAE10	x	x	x	x	x	X	X	---
LFE10	x	x	x	x	---	---	---	x

## Рекомендации по обслуживанию

- Каждый раз при замене устройства проверяйте надлежащее состояние электрической проводки

## Рекомендации по утилизации



Реле контроля горения содержит электрические и электронные компоненты, которые нельзя утилизировать с бытовым мусором.  
Необходимо соблюдать действующее местное законодательство.

## Механическая конструкция

---

	<p>Реле контроля горения имеет съемную конструкцию и состоит из секции электропитания, усилителя сигнала пламени, реле пламени, вспомогательного реле для управления датчиком пламени или тестом имитации пламени, и лампы индикации пламени, расположенной в крышке устройства позади смотрового окошка.</p> <p>Электрическая схема является взрывобезопасной в соответствии с требованиями обязательных предписаний и – совместно с автоматами горения LEC1 – тестируется каждый раз в отношении правильности работы при запуске горелки. Корзины – подобно корпусу – сделаны из ударопрочной и жаростойкой пластмассы. Пояснения и другие комментарии см. в разделе «Габаритные размеры».</p>
Специальные признаки LAE10	Автоматическая имитационная проверка света посредством повышения чувствительности усилителя в течение периодов выключения горелки и во время продувки автомата горения LEC1.
Специальные признаки LFE10	Автоматическое тестирование датчика пламени посредством повышения рабочего напряжения УФ трубки в течение периодов выключения горелки и во время продувки автомата горения LEC1.
Датчик пламени QRA...	См. Описание N7712.
Датчики с селеновым фотоэлементом RAR7 / RAR8	См. Описание N7713
Ионизационный электрод	Контроль пламени с применением электропроводности пламени в сочетании с эффектом выпрямления возможен только при наличии газовых и горелок с синим пламенем. Так как усилитель сигнала пламени реагирует только на DC (постоянный ток) составляющую сигнала пламени (ток ионизации), короткое замыкание между датчиком пламени и функциональной землей не сможет смоделировать сигнал пламени.

## Обзор модификаций

---

<b>Реле контроля горения</b> - Для контроля горения жидкого топлива с помощью датчиков с селеновым фотоэлементом RAR...	<b>LAE10</b>
<b>Реле контроля горения</b> - Для контроля горения газа / жидкого топлива с помощью датчика пламени QRA... или ионизационного электрода	<b>LFE10</b>

## Заказ

---

При оформлении заказа укажите полный тип изделия.

Реле контроля горения поставляется **без корзины**. Вы должны заказывать ее отдельно (см. «Принадлежности»).

## Принадлежности

---

<b>Датчики с селеновым фотоэлементом RAR...</b>	см. Описание 7713
<b>Датчик пламени QRA...</b>	см. Описание 7712
<b>Ионизационный электрод</b>	поставляется третьей стороной
<b>Низкая корзина</b> (см. «Габаритные размеры») - 10-полюсные клеммы с винтовым креплением - 5 кабельных вводов	<b>AGK410413450</b>
<b>Высокая корзина</b> (см. «Габаритные размеры») - 10-полюсные клеммы с винтовым креплением - со съемной передней панелью - 6 кабельных вводов, 4 из которых с резьбой Pg11	<b>AGK410490250</b>
<b>Высокая корзина</b> (см. «Габаритные размеры») - такая же как AGK410490250 - без передней панели	<b>AGK410491690</b>
<b>Передняя панель</b> (см. «Габаритные размеры») - для съемного основания (корзина) AGK410491690 и AGK410490250	<b>AGK410491120</b>

## Технические параметры

Общие технические данные блока	Сетевое напряжение	AC 220 В –15 %...AC 240 В +10 % AC 100 В –15 %...AC 110 В +10 %
	Частота сети	50...60 Гц ± 6 %
	Первичный плавкий предохранитель (внешний)	макс. 10 А (с задержкой срабатывания)
	Потребляемая мощность	4.5 VA
	Допустимая мощность включения или выключения контактов	макс. 2 А
	Степень защиты	IP 40, с соответствующим кабельным вводом
	Монтажное положение	Опцион

Вес	LAE10	LFE10		
Без корзины	Приблиз. 305 г	Приблизительно 395 г		
С нормальной корзиной	Приблиз. 380 г	Приблизительно 470 г		
С высокой корзиной	Приблиз. 415 г	Приблизительно 505 г		
<b>Контроль пламени с помощью...</b>	LAE10	LFE10		
	...RAR7 / RAR8	...ионизационный электрод	...QRA...	
	Обязательный ток датчика			
	- при AC 100 В / AC 220 В	min. 8 µA	min. 8 µA	min. 150 µA
	- при AC 110 В / AC 240 В	min. 8 µA	min. 9 µA	min. 200 µA
	Допустимый ток датчика			
- при AC 100..110 В / AC 220..240 В	max. 25 µA	max. 100 µA	max. 650 µA	
<b>Допустимая длина соединительных кабелей</b>	20 м <sup>2)</sup>	20 м <sup>1)</sup>	20 м <sup>1)</sup>	

<sup>1)</sup> в случае большего расстояния, используйте кабель с низким емкостным сопротивлением (всего max. 2 nF)

*Пример: одножильный RG62*

<sup>2)</sup> Прокладывайте кабели датчиков отдельно по меньшей мере, на удалении 5 см от других кабелей и, в случае большего удаления, используйте датчик с селеновым фотоэлементом RAR8

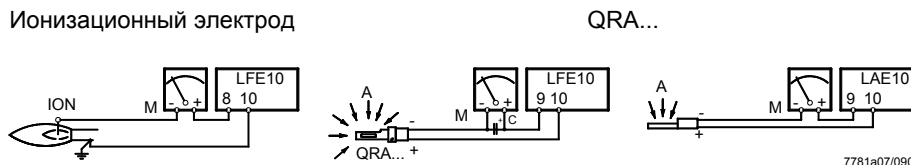
Условия окружающей среды

<b>Транспортировка</b>	DIN EN 60 721-3-2
Климатические условия	класс 2K2
Механические условия	класс 2M2
Диапазон температур	-20...+60 °C
Влажность	< 95 % относительной влажности
<b>Работа</b>	DIN EN 70 721-3-3
Климатические условия	класс 3K5
Механические условия	класс 3M2
Диапазон температур	-20...+60 °C
Влажность	< 95 % относительной влажности



**Не допускаются конденсат, образование льда и поступление воды!**

Схемы измерения



Обозначение

A	Светосила пламени	ION	Ионизационный электрод
C	Электролитический конденсатор	M	Микроамперметр



100  $\mu$ F,  
DC 10 V

QRA... Датчик пламени



**Зажигание может влиять на ток ионизации!**

**Способ устранения: поменяйте соединения на первичной стороне трансформатора зажигания.**

Основной режим работы реле контроля горения вместе с автоматом горения LEC1:

При работе с прибором LEC1, реле контроля горения выдает сигнал пламени в программу управления автоматом горения точно так же, как если бы реле контроля горения было составной частью автомата горения (так же как и с жидкотопливным или газовым автоматом горения).

В случае не зажигания, пропадания пламени во время работы горелки или появления сигнала ложного пламени в течение периодов выключения или продувки горелки, горелка будет всегда выключаться, а автомат горения будет включать блокировку.

Переключательные функции, необходимые для подачи сигнала пламени в схему управления автомата горения, задаются через реле пламени «FR» в устройстве контроля горения и с помощью 2 вспомогательных реле «HR1» и «HR2» в автомате горения LEC1.

Автомат LEC1 выдает также команды для теста имитации пламени в связи с реле контроля горения LAE10, и проверки датчика пламени при наличии LFE10. Управление тестом происходит по шине связи, соединяющей клемму 15 автомата горения и клемму 6 соответствующего устройства контроля горения.

Оба теста

- Начинаются приблизительно через 7 сек. после управляемого выключения
- Продолжаются в течение периодов выключения горелки
- Продолжаются в течение последующего периода предпродувки
- Завершаются за 3 секунды до начала промежутка времени безопасности

Следующие сигналы пламени в течение этого проверочного периода времени ведут к блокировке с взаимоблокировкой автомата горения LEC1:

- Посторонний свет
- Старение датчиков пламени
- Другие дефекты в устройствах контроля пламени

В устройстве контроля горения имеется вспомогательное реле «HR3», которое выполняет необходимые переключательные функции.

Поскольку в случае контроля пламени с помощью ионизационного электрода не требуется выполнение теста, то отпадает необходимость в линии связи между клеммой 15 автомата горения и клеммой 6 реле контроля горения.

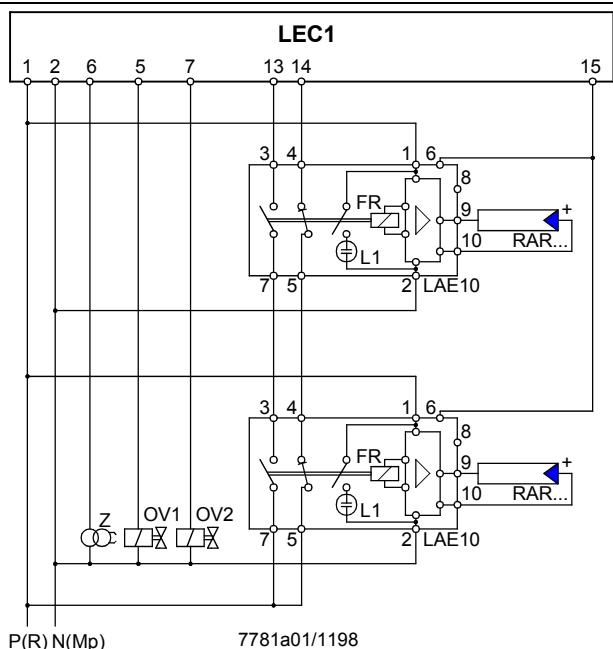


Взамен этого соедините клемму 6 с проводом питания.

*Пример: посредством соединения с клеммой 1, 5 или 7.*

Любой сигнал пламени – будь то нормальный сигнал во время работы или ложный сигнал – отображается индикаторной лампочкой на корпусе реле контроля горения.

**Принцип работы реле контроля горения при использовании для двойного контроля (подробная схема соединений, например, для жидкотопливных горелок)**



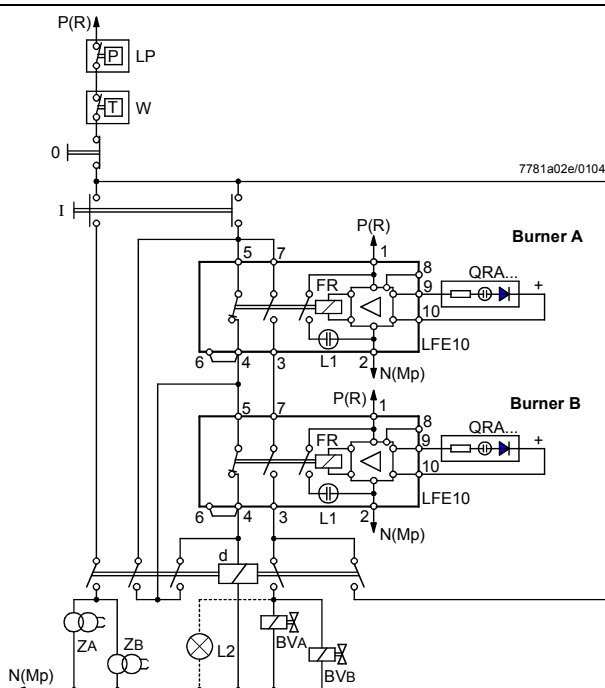
С таким типом контроля, 1 пламя контролируется 2 независимо работающими устройствами контроля горения с целью сведения возможности пропадания пламени во время работы в случае одновременного отказа **обоих** устройств контроля горения до «маловероятного совпадения».

При двойном контроле управляющие контакты реле пламени обоих устройств контроля горения подключают последовательно, чтобы потеря сигнала пламени **на одном из реле контроля горения была достаточной** для включения блокировки горелки. Ошибочный сигнал, выданный только 1 из 2 устройств контроля горения во время периодов выключения или продувки горелки, тоже ведет к блокировке.

**Зажженная УФ трубка является источником УФ радиации!** В случае контроля пламени посредством датчиков пламени, эти датчики должны быть расположены таким образом, чтобы отсутствовал **прямой визуальный контакт** между ними.



**Принцип работы реле контроля горения при использовании для контроля 2 горелок с ручным управлением**



Запуск горелки также при таком типе контроля возможен только при положительных тестах датчика пламени или имитации пламени.

Это означает, что **ни одно** из двух устройств контроля горения не сможет зарегистрировать сигнал пламени в течение периодов выключения горелки.

При запуске горелки автоматически прерывается тест проверки датчика.

При нажатии кнопки «I», реле «d» активизируется через цепочку 4-5 реле пламени, которая все еще замкнута, включая тем самым зажигание на **обоих** горелках.

Одновременно выделяется топливо.

Длительность пускового импульса, заданная нажатием кнопки «I», должна ограничиваться реле времени – в смысле **времени безопасности**.

Если пламя установилось на **обеих** горелках - о чем индицируют сигнальные лампы на корпусе устройств контроля горения – тогда реле «d» будет находиться под током, проходящем по цепочке 3-7 **обоих** реле пламени.

При отпускании кнопки «I», зажигание выключится, завершая тем самым пусковой цикл.

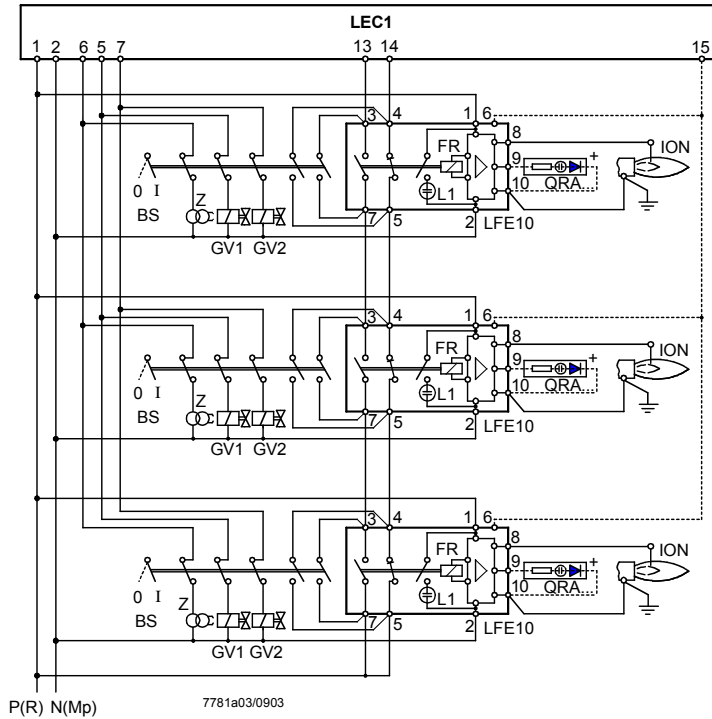
В случае пропадания пламени на **одной** из горелок, происходит обесточивание соответствующего реле пламени, нейтрализуя таким образом схему блокировки для реле «d». Это означает, что топливные клапаны **обоих** горелок мгновенно закрываются.

Горелки отключают вручную нажатием кнопки «0», или – автоматически – посредством термостата ограничения/управления или прессостата / мембранным выключателем в токоподводящем (фазовом) проводе. В случае контроля пламени с помощью ионизацион-

ного электрода, клемму 6 устройства контроля горения следует соединять напрямую с токоподводящим проводом, так как здесь не требуется тестирование датчика.

*Пример: во время подключения к клемме 1!*

**Принцип работы реле контроля горения с многопламеневым контролем (подробная схема соединений, например, для газовых горелок)**



Как и при двойном контроле, управляющие контакты реле пламени всех устройств контроля горения должны быть соединены последовательно.

Горелка заставляет все другие горелки перейти в состояние блокировки, если:

- Пламя не стабилизировалось в течение времени безопасности, или
- Пламя погасло во время работы.

Правильно работающие горелки можно перезапустить только – после того, как автомат горения был возвращен в исходное состояние – когда неисправная горелка будет выключена.

При этом рабочий выключатель должен не только переключить управляющие контакты соответствующего реле контроля горения, замыкая тем самым вновь цепь управления, но должен также разорвать связь провода питания с трансформатором зажигания и топливными клапанами.

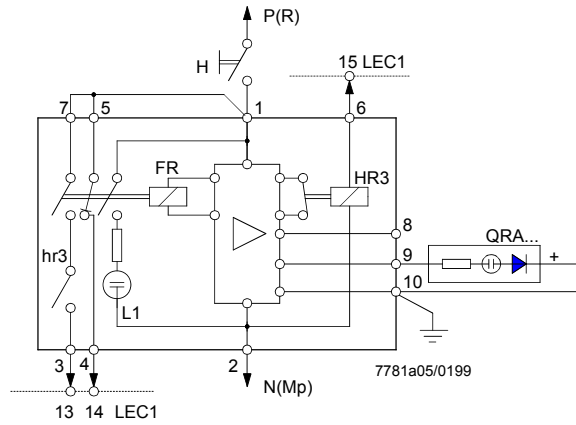
Таким же образом после устранения неисправности горелку можно повторно включить только совместно с другими горелками, т.е. только после того, как все горелки были предварительно отключены.

**⚠ Клемма 10 должна быть заземлена также при использовании датчика пламени QRA...!**

Обозначение	BS	Рабочий выключатель OFF(выкл) / ON(вкл) → для каждой горелки
	ION	Ионизационный электрод для ионизационного контроля
	FR	Реле пламени
	GV1 / GV2	Газовый клапан для 1 и 2 ступени
	L1	Встроенная сигнальная лампа → индикация пламени
	QRA...	Датчик пламени
	Z	Трансформатор зажигания

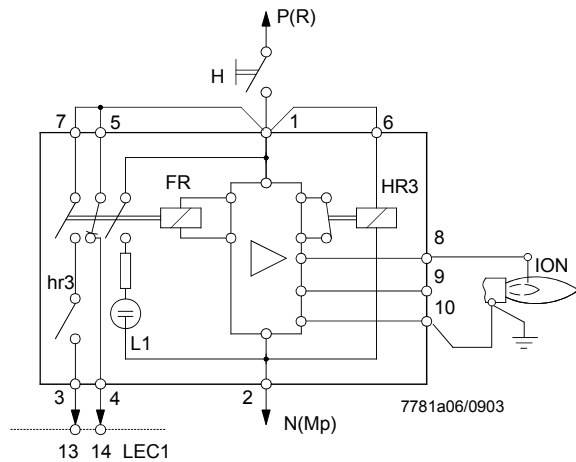
## Основные схемы соединений

### LFE10 с датчиком пламени QRA

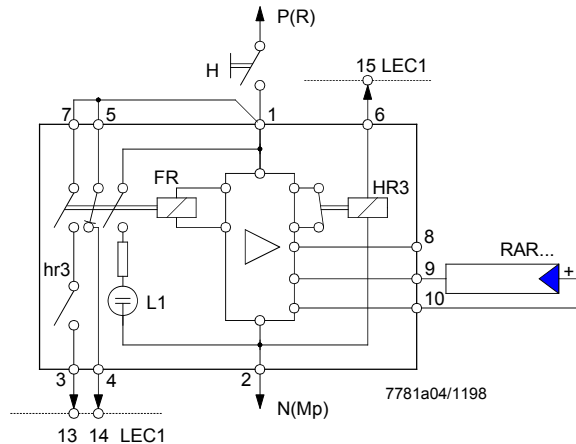


**⚠** Клемма 10 должна быть соединена с землей!

### LFE10 с ионизационным контролем



### LAE10 с датчиком с селеновым фотоэлементом RAR...



Обозначение

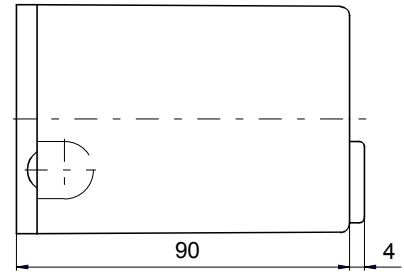
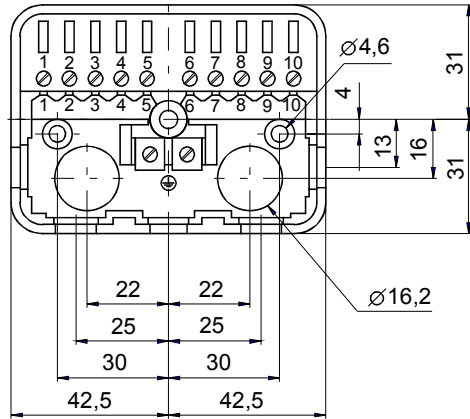
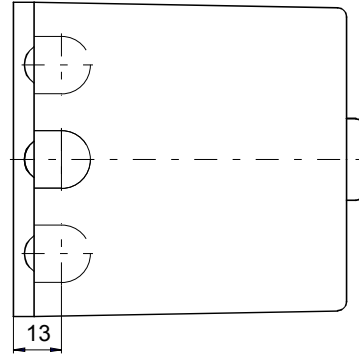
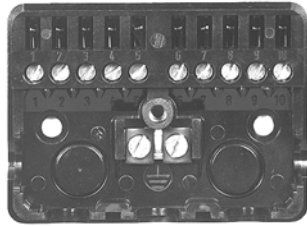
FR	Реле пламени
H	Главный выключатель
HR3	Вспомогательное реле для УФ датчика или теста имитации пламени
ION	Ионизационный электрод для ионизационного контроля
L1	Встроенная сигнальная лампа → Индикация пламени
QRA...	Датчик пламени
RAR...	Датчик с селеновым фотоэлементом

Варианты изолирующих оснований

Низкая корзина,  
**AGK 4 104 1345 0**

Конструктивные особенности:

10-полюсные (клеммы с винтовым креплением), с дополнительными зажимами заземления. Вводите кабель снизу корзины (2 выбивных отверстия), спереди, с правой или левой стороны (всего 5 кабельных вводов).



7781m02/1198

## Габаритные размеры (продолжение)

Размеры в мм

### Варианты изолирующих оснований

Высокая корзина,  
**AGK 4 104 9025 0**

#### Конструктивные особенности:

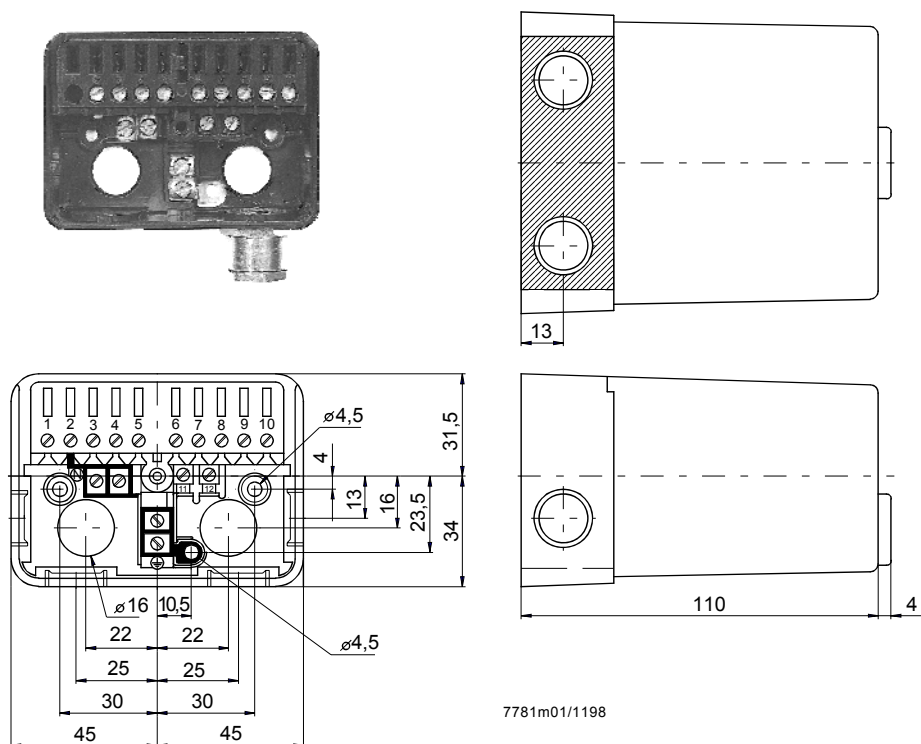
Со съемной передней панелью (заштрихованная область на чертеже).

10-полюсные (клеммы с винтовым креплением), и:

- 2 вспомогательные клеммы с маркировкой 11 и 12
- 2 нейтральные клеммы, соединенные с клеммой 2 (нейтральный ввод)
- 2 зажима заземления, с заземляющим лепестком для горелки

Для кабельного ввода:

- 2 кабельных ввода снизу корзины
- 4 резьбовых выбивных отверстия для кабельных манжет Pg11, 1 справа, 1 слева и на **съемной передней панели**



Высокая корзина,  
**AGK 4 104 9169 0**

#### Конструктивные особенности:

Такие же признаки как показано выше, но без съемной передней панели (заштрихованный участок на чертеже означает **открыто**).

Передняя панель,  
**AGK 4 104 9112 0**

Как отдельная деталь подходит для применения с корзиной AGK 4 104 9169 0 (может быть использована также с AGK 4 104 9025 0, заштрихованный участок на чертеже).