

DESIGO™ PX

Модуль расширения BACnet по Ethernet/IP

PXA30-N

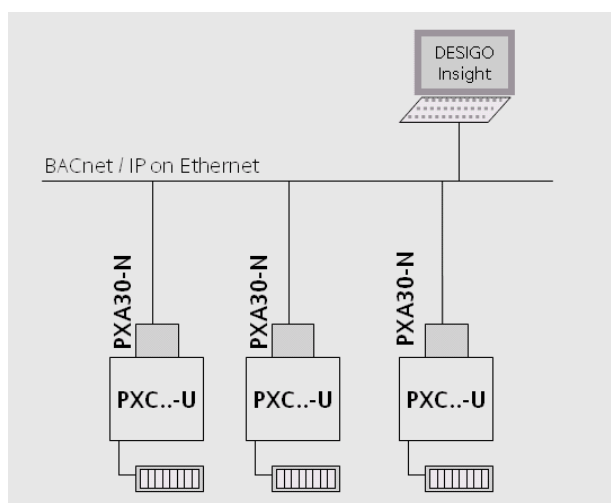
Подключается к модульным контроллерам типа PXC...-U

- Для работы станций автоматизации PXC...-U в системах автоматизации зданий DESIGO™ с использованием сети BACnet по Ethernet / IP
- Удаленное программирование с помощью DESIGO™ XWORKS
- Удаленное управление с помощью DESIGO™ INSIGHT

Функции

С помощью подключенного модуля расширения PXA30-N контроллер работает как устройство сети BACnet/IP (без возможности подключения BACnet/LON). Дополнительно на контроллере могут быть включены все функции BBMD (устройство BACnet Broadcast Management).

Топология



Типы

PXA30-N Модуль расширения

Совместимость

Модуль устанавливается в контроллеры PXC...-U.

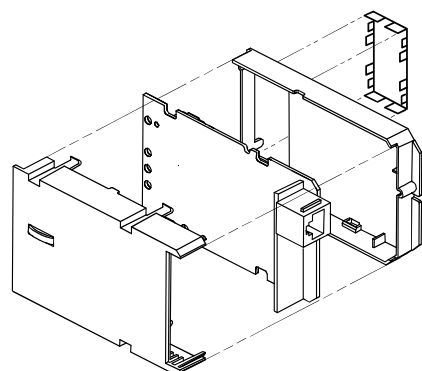
Заказ

В заказе укажите количество, наименование продукции и код типа.

Пример:

20 Модули расширения PXA30-N

Конструкция

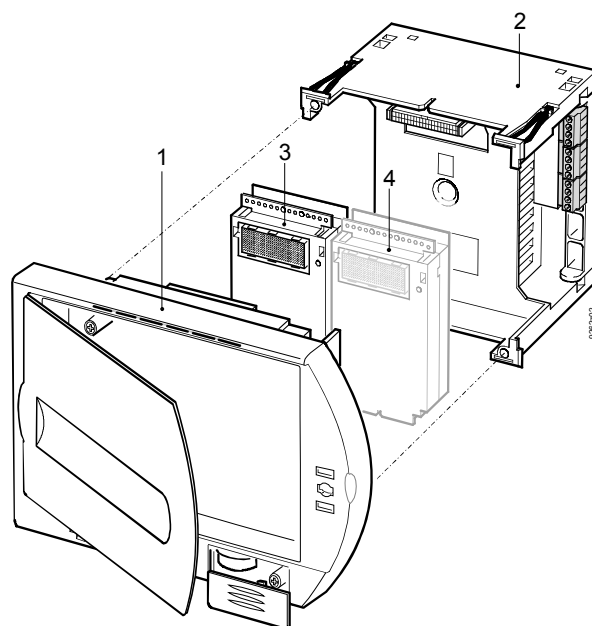


- Пластиковый корпус, состоящий из двух частей
- Защитный кожух
- Печатная плата с электронными компонентами
- Разъем RJ45
- Разъем RS232 (9 штырьков)

Монтаж

Модуль расширения устанавливается в модульный контроллер PXC...-U. Необходимо точно выполнять инструкцию по монтажу, а именно:

- Не касайтесь штырьков разъема (снятие электростатического заряда)
- Установите модуль (зазор 1.5 мм) и убедитесь, что контактные штырьки правильно соединены.



- 1 Съемный блок
- 2 База устройства
- 3 Модуль расширения PXA30-N (Только левый слот!)
- 4 Другие модули расширения

Технические замечания

Станция автоматизации может работать со статичной или динамической (DHCP) адресацией. DHCP - протокол динамической конфигурации хоста. Фиксированный адрес должен применяться для станций автоматизации, в которых включены функции BBMD. В общем случае рекомендуется использовать настройки статического адреса.

Также следует отметить, что сеть BACnet с коммуникацией IP использует статический номер порта UDP. Номер порта UDP определяется во время ввода в эксплуатацию. Порт должен быть разрешен в маршрутизаторах и брандмауэрах.

Замечания по установке

Необходимо тщательно выполнять все инструкции, описанные в руководстве по монтажу и установке (CA110396). Например, Ethernet-подключение до следующего коммутатора не должно превышать 100 м.

Ввод в эксплуатацию

Станция автоматизации вводится в эксплуатацию и настраивается при помощи DESIGO™ XWORKS с использованием IP-датаграмм.

Компьютер с DESIGO™ XWORKS должен быть подключен к тому же IP-сегменту, что и контроллер.

Замечания по работе

Контроллер поддерживает ICMP (Интернет протокол управления сообщениями). Это позволяет в целях диагностики пинговать IP-узлы всех компьютеров. Однако, протокол SNMP (простой протокол сетевого управления) не поддерживается.

Если Ethernet/IP сеть используется другими системами (например, системами обработки данных), данную нагрузку также следует учесть. Нагрузка шины, связанна с системами обработки данных, как правило, в несколько раз выше нагрузки, связанной с устройствами сети BACnet..

Утилизация



Поскольку устройство содержит электрические и электронные компоненты, оно не должно утилизироваться как бытовые отходы.

Соблюдайте местные законы по утилизации.

Технические данные

Ethernet-подключение	Тип интерфейса	100BaseTX, IEEE 802.3
	Скорость передачи в битах	10/100 Мбит/с, автоматическое
	Протокол	BACnet по UDP/IP
	Подключение	Разъем RJ45
	Проводка	
	Тип кабеля	Стандартный CAT5 UTP ¹⁾ или STP ²⁾
	Длина кабеля	Не более 100 м

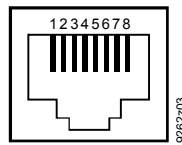
Защита корпуса	Стандарт защиты в соответствии с EN 60529 IP 30	
Класс защиты	Класс защиты изоляции II	
Внешние условия	IEC 721	Эксплуатация: класс 3К5 Транспортировка: класс 2К3
	Температура	0 ... 50 °С – 25 ... 65 °С
	Влажность	< 85 % относит. влажности < 95 % относит. влажности
Стандарты	Безопасность изделия	
	Автоматические устройства для бытового и схожего применения	EN 60730-1
	Спец. требования для энергетики	EN 60730-2-11
	Электромагнитная совместимость	
	Устойчивость	EN 61000-6-2
	Излучение	EN 61000-6-2
	Соответствие требованиям знака CE :	
Электромагнитная совместимость	89/336/EEC	
Указание по низкому напряжению	73/23/EEC	
Размеры	<i>См. "Размеры"</i>	
Вес	С / без упаковки 75 г / 95 г	

1) UTP - неэкранированная витая пара 2) STP - экранированная витая пара

Разъемы

Ethernet

Разъем RJ45, стандартное подключение в соответствии с AT&T256



- | | |
|--------------------|--------------------|
| 1. Tx+ | 5. Не используется |
| 2. Tx– | 6. Rx– |
| 3. Rx+ | 7. Не используется |
| 4. Не используется | 8. Не используется |

Размеры

Размеры в мм.

