

SIEMENS



ALBATROS 

RVA46.531

**Контроллер для управления контуром
отопления и ГВС.**

Базовая документация

Редакция 4.0
Контроллер серии D
CE1P2372ru
14.05.2001

Siemens Building Technologies
Landis & Staefa Division

Сокращения, принятые в данной инструкции.

ГВС	–	горячее водоснабжение
КО	–	контур отопления
НКО	–	контур отопления с насосом

Департамент «Автоматизация и безопасность зданий» (SBT):

115114, Москва

ул. Летниковская, д. 11/10, стр. 1

Тел.: (495) 737-18-21, 737-16-66

Факс: (495) 737-18-20, 737-18-35

www.sbt.siemens.ru

191186, Санкт-Петербург

наб.реки Мойки, 36, офис 8036

Тел.: (812) 324-83-26, (812) 324-83-41, (812) 324-82-39

Факс: (812) 324-83-81

Компания оставляет за собой право вносить изменения в документ

Содержание

Сокращения, принятые в данной инструкции.....	2
1 Общие положения	4
1.1 Характеристики	4
1.2 Комбинация оборудования	5
1.3 Электрическое подключение	5
1.3.1 Правила подключения.....	5
1.3.2 Разводка проводов	5
1.3.3 Соединительные клеммы контроллера RVA46.531	5
1.4 Пуско-наладка	7
1.4.1 Функциональные проверки	7
1.5 Настройки параметров для конечного пользователя	9
1.6 Настройки сервисных параметров	10
1.7 Настройки параметров для OEM.....	13
1.8 Эксплуатация	14
1.8.1 Управляющие элементы	14
1.9 Отказы в процессе работы.....	15
1.10 Рабочие режимы контура отопления	17
1.11 Ручное управление.....	19
1.12 Наклон кривой отопления (S1)	20
1.13 Индикация отказов.....	21
2 Примеры применения.....	22
2.1 Типы установок	22
2.1.1 Подключение к блоку управления котлом ВМУ	22
2.1.2 Контур зонального отопления	23
2.2 Условные обозначения для типов	24
установок.....	24
2.3 Электрическое подключение	24
3 Габаритные размеры.....	25
3.1.1 Вырез в панели	25
3.1.2 Комбинация контроллеров.....	25
4 Технические характеристики	26

1 Общие положения

1.1 Характеристики

Контурь отопления	<ul style="list-style-type: none">• Контроллер смесительного КО или КО с насосом:<ul style="list-style-type: none">– Управление температурой подачи с погодной компенсацией– Управление температурой подачи с погодной компенсацией с влиянием температуры помещения• 2 отдельно управляемых КО (1-ый смесительный контур или контур с насосом и 2-ой контур с насосом)• Быстрый сброс и набор температуры помещения• Автоматическое суточное ограничение нагрева• Автоматическое переключение режима лето / зима• Дистанционное управление через комнатное устройство• Автоматическая настройка кривой отопления для конструкции здания и потребления тепла (в случае подключения комнатного устройства)• Управляемое превышение температуры котла над температурой в смесительном КО• Функция термостабилизации пола ¹⁾
Источник тепла	<ul style="list-style-type: none">• Дополнительное подключение к блоку управления котлом BMU (Boiler Management Unit)
Защита установки	<ul style="list-style-type: none">• Минимальное и максимальное ограничение температуры котла• Защита от замерзания здания, установки, ГВС, КО• Защита насоса путем периодического включения
Управление	<ul style="list-style-type: none">• Одна недельная программа для КО• Настройка температуры при помощи рукоятки с уставками• Кнопка автоматического режима• Кнопка ручного управления• Простой выбор рабочего режима при помощи кнопок• Изменение рабочего режима Н-контактом• Проверка входов и выходов перед пуско-наладкой и проверка функций• Подключение сервисного инструмента для настройки параметров и сохранения данных
Использование в расширенных системах	<ul style="list-style-type: none">• Система связи с другими контроллерами через шину Local Process Bus (LPB) ¹⁾• Система связи с комнатным устройством через интерфейс «точка- точка» (PPS)• Целостность архитектуры системы со всеми контроллерами RVA... ¹⁾• Может расширяться до 40 КО (с центральным источником питания шины) ¹⁾• Дополнительное дистанционное управление• Сигналы и индикации состояний отказов (местные, LPB и PPS) ¹⁾• Контроллеры других производителей могут передавать сигнал требования тепла через нулевой контакт Н• Анализ при помощи сервисного инструмента ¹⁾
Регистрация	<ul style="list-style-type: none">• Отображение номера схемы установки

1.2 Комбинация оборудования

Следующее оборудование предназначено для применения с контроллерами ALBATROS:

Контроллеры	RVA46.531	Контроллер для управления КО и ГВС	
Комнатные устройства	QAA10	Комнатный датчик	
	QAA50.110	Комнатное устройство	
	QAA70	Многофункциональное комнатное устройство	
Датчики	QAC31	Датчик температуры наружного воздуха (NTC 600)	
	QAC21	Датчик температуры наружного воздуха (Ni 1000)	
	QAD21	Накладной датчик температуры	
Клеммники (Rast 5)	AGP2S.02M	LPB (2 полюса)	Фиолетовый
	AGP2S.02G	Комнатный прибор (2 полюса)	Синий
	AGP2S.06A	Датчик (6 полюсов)	Белый
	AGP3S.02D	Сетевое питание (2 полюса)	Черный
	AGP3S.03K	Привод (3 полюса)	Зеленый
	AGP3S.04F	Насосы (4 полюса)	Оранжевый

1.3 Электрическое подключение

1.3.1 Правила подключения

- Перед подключением контроллера сетевое питание должно быть отключено
- Разъемы силового кабеля и низкого напряжения разъединены
- Провода должны быть проложены согласно требованиям безопасности класса II. Это означает, что кабели датчиков и сетевые кабели не должны проходить через один канал

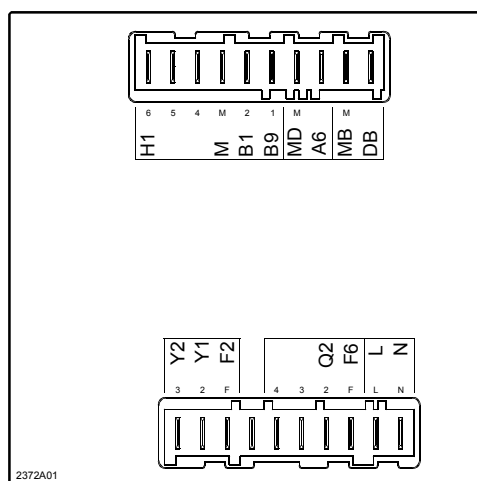
1.3.2 Разводка проводов

Использование кабеля с разъемами заводского изготовления значительно упрощает процедуру электрического подключения благодаря наличию условных обозначений и кодировке.

Замечание

Задняя панель контроллера

1.3.3 Соединительные клеммы контроллера RVA46.531



**Сторона низкого
напряжения**

<i>Клемма I</i>	<i>Значение</i>	<i>Клеммник</i>	<i>Цвет</i>
H1	Вход сигнала Н1	AGP2S.06A	Белый
–	Не используется		
–	Не используется		
M	Земля для датчиков		
B1	Датчик температуры подачи в смесительном КО		
B9	Датчик наружной температуры		
MD	Земля PPS (комнатное устройство, ВМУ)	AGP2S.02G	Синий
A6	PPS (комнатное устройство, ВМУ)		
MB	Земля шины (LPB)	AGP2S.02M	Фиоле- товый
DB	Шина данных (LPB)		

**Сторона сетевого
напряжения**

<i>Клемма</i>	<i>Значение</i>	<i>Клеммник</i>	<i>Цвет</i>
Y2	Смесительный клапан закрывается	AGP3S.03K	Зеле- ный
Y1	Смесительный клапан открывается		
F2	Фаза для Y1 и Y2		
–	Не используется		
–	Не используется	AGP3S.04F	Оран- жевый
–	Не используется		
Q2	Насос КО		
F6	Фаза для Q2		
L	Питание контроллера AC 230 V	AGP3S.02D	Черный
N	Нейтрал (сетевые подключения)		

1.4 Пуско-наладка

Обязательные условия





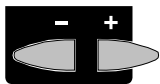


Перед выполнением пуско-наладочных работ:

- Убедитесь, что механические и электрические подключения выполнены в соответствии с требованиями
- Выполните все стандартные настройки, определенные в разделе «Настройка параметров»
- Запустите сброс средней температуры наружного воздуха
- Проведите функциональные проверки

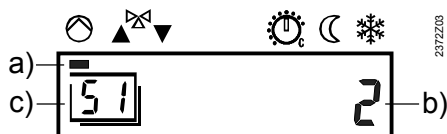
1.4.1 Функциональные проверки

Для облегчения пуско-наладочных работ и контроля отказов необходимо выполнить функциональные проверки входов и выходов. Входы и выходы контроллера могут быть проверены следующим способом.

Проверка выходов







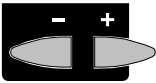


	Кнопки	Значение	Строка
1		Нажмите одну из кнопок выбора строки. Таким образом, Вы войдете в режим программирования "Конечный пользователь".	
2		Нажмите обе кнопки выбора строк и держите их, как минимум, 3 секунды. Вы войдете в режим программирования "Сервисные параметры" и одновременно в строку проверки выходов.	
3		Нажимая кнопки "+" или "-", переходите к следующему или предыдущему шагу проверки: Шаг проверки 0 Выходы включены согласно нормальному режиму работы Шаг проверки 1 Выходы отключены Шаг проверки 2 Насос контура отопления (Q2) активирован Шаг проверки 3 Смесительный клапан открывается (Y1) Шаг проверки 4 Смесительный клапан закрывается (Y2)	
4		Нажимая кнопку выбора рабочего режима или строки, выходите из режима программирования и проверки выходов. • Примечание: Если в течение 8 минут не была нажата какая-либо кнопка, то контроллер автоматически возвращается в рабочий режим, выбранный последним.	Непрерывное изображение

Дисплей



- a) Подчеркнутый символ обозначает активированный выход
 b) Число обозначает текущий шаг проверки
 c) Число обозначает строку настройки

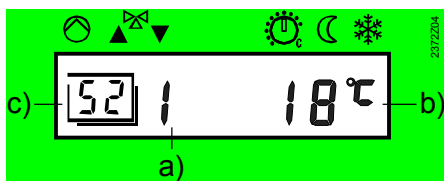
Проверка входов

	Кнопки	Значение	Строка
1		Нажмите одну из кнопок выбора строки. Таким образом, Вы войдете в режим программирования "Конечный пользователь".	
2		Нажмите обе кнопки выбора строк и держите их, как минимум, 3 секунды. Вы войдете в режим программирования "Сервисные параметры".	
3		Нажимайте кнопку выбора строки "Вверх" пока не перейдете на строку 52. Вы приступили к проверке входов.	
4		Нажимая кнопки "+" или "-", переходите к следующему шагу проверки: <div style="margin-left: 20px;"> <p>Шаг проверки 0 Отображение температуры подачи, датчик B1</p> <p>Шаг проверки 1 Отображение наружной температуры, датчик B9</p> <p>Шаг проверки 2 Отображение температуры помещения, датчик A6</p> <p>Шаг проверки 3 Отображение входа H1 (000 / - - -)</p> </div>	
5		Нажимая кнопку выбора рабочего режима или строки, выходите из режима программирования и проверки выходов. <ul style="list-style-type: none"> Примечание: Если в течение 8 минут не была нажата какая-либо кнопка, то контроллер автоматически возвращается в рабочий режим, выбранный последним. 	Непрерывное отображение

Примечание

Обновление снятых показаний датчика происходит в течение 5 секунд.
 Не подключенный вход обозначается символом " - - - ".
 Короткое замыкание на входе обозначается символом " o o o ".

Дисплей



- a) Номер обозначает текущий шаг проверки
- b) Отображение значения измеренной температуры
- c) Номер обозначает строку настройки

1.5 Настройки параметров для конечного пользователя

RVA46.531		Функция	Диапазон	Единица измерения	Разрешение	Заводская настройка
Настройка часов						
1	1	Время суток	0...23:59	h / min	1 min	00:00
2	2	День недели	1...7	Day	1 day	1
3	3	Дата (день, месяц)	01.01...31.12	tt.MM	1	–
4	4	Год	...2099	jjjj	1	–
Программа № 1						
5	5	Предварительный выбор дня недели 1-7 7-дневный блок 1...7 Отдельные дни	1-7 / 1...7	Day	1 day	–
6	6	Время включения 1 ^{го} периода	- :- -...24:00	h / min	10 min	06:00
7	7	Время отключения 1 ^{го} периода	- :- -...24:00	h / min	10 min	22:00
8	8	Время включения 2 ^{го} периода	- :- -...24:00	h / min	10 min	- :- -
9	9	Время отключения 2 ^{го} периода	- :- -...24:00	h / min	10 min	- :- -
10	10	Время включения 3 ^{го} периода	- :- -...24:00	h / min	10 min	- :- -
11	11	Время отключения 3 ^{го} периода	- :- -...24:00	h / min	10 min	- :- -
ГВС						
12	12	Рабочий режим нагрева ГВС ¹⁾ 0 Выкл 1 Вкл	0 / 1	–	1	1
13	13	Номинальная уставка температуры ГВС ¹⁾ (TBWw) TBWRw Строка 80 TBWmax Строка 34 (ОЕМ)	TBWR...TBWmax	°C	1	55
Контур отопления						
14	14	Пониженная уставка температуры помещения (TRRw) TRF Уставка защиты от замерзания здания, строка 15 TRN Рукоятка номинальной уставки температуры помещения	TRF...TRN	°C	0,5	16
15	15	Уставка защиты температуры помещения от замерзания (TRFw) TRRw Строка 14	4...TRRw	°C	0,5	10
16	16	Температура переключения летнего / зимнего режима КО (THG1)	8...30	°C	0,5	17
17	17	Наклон кривой отопления КО (S1) 2,5...40 Активирован	2,5...40	–	0,5	15
18	18	Температура помещения (TRx)	0...50	°C	0,5	–
19	19	Температура наружного воздуха (TAx) Для сброса средней температуры наружного воздуха, нажмите кнопки "+" и "-" одновременно и держите в течение 3 секунд	-50...+50	°C	0,5	–
Стандартные величины						
23	23	Стандартное время (строки 6...11) Для активации нажмите кнопки "+" и "-" одновременно и держите в течение 3 секунд	–	–	–	–
Сервис						
50	50	Индикация кода ошибки	0...255	–	1	–

¹⁾ Строка данной настройки активна, только если контроллер подключен к BMU.

1.6 Настройки сервисных параметров

RVA46.531		Функция	Диапазон	Единица измерения	Разрешение	Заводская настройка
<i>Справочные величины</i>						
51	51	Проверка выходов 0 Выходы включены на основе нормальной эксплуатации 1 Все выходы ОТКЛ 2 Насос КО Q2 3 Смесительный клапан открывается Y1 4 Смесительный клапан закрывается Y2	0...4	–	1	0
52	52	Проверка входов 0 Датчик подачи B1 1 Датчик наружной температуры B9 2 Датчик помещения A6 3 Дисплей входа H1	0...3	–	1	0
53	53	Отображение типа установки	1...16	–	1	–
54	54	Отображение номинальной уставки температуры помещения Номинальная уставка, включая повторную настройку комнатного устройства	0...35	°C	0,5	–
55	55	Температура общей подачи (TVx) Вход В1	0...140	°C	1	–
56	56	Температура ГВС (TBWx) ВМУ ¹⁾	0...140	°C	1	–
57	57	Температура котла (TKx) ВМУ ¹⁾	0...140	°C	1	–
58	58	Средняя температура наружного воздуха (TAxged)	-50...+50	°C	0.5	–
59	59	Комбинированная температура наружного воздуха (Tахgem)	-50...+50	°C	0.5	–
60	60	Индикация кода ошибки ВМУ ¹⁾ 0...255 Код ошибки	0...255	–	1	–
61	–	Общая температура подачи	0...140	°C	1	–
62	62	Отображение связи с другими устройствами PPS --- Связь отсутствует 0 0 0 Линия связи при коротком замыкании 0...15 Адрес (отображение слева) Идентификация устройства (отображение справа)	0...15 / 0...255 --- / 0 0 0	–	1	–
63	63	Уставка температуры подачи (TVw)	0...140	°C	1	–
<i>Контур отопления</i>						
64	64	Параллельное смещение кривой отопления	-4,5...+4,5	°C (K)	0,5	0,0
65	65	Влияние температуры помещения 0 Отключено 1 Включено	0 / 1	–	1	1
67	67	Дифференциал выключения температуры помещения (SDR) --- Отключено 0.5...4.0 Включено	- :-...4,0	°C (K)	0,5	- :-
68	68	Мин. ограничение уставки температуры подачи (TVmin) TVmax Строка 69	8...TVmax	°C	1	8
69	69	Мин. ограничение уставки температуры подачи (TVmax) TVmin Строка 68	TVmin...95	°C	1	80

<i>RV/A46.531</i>		<i>Функция</i>	<i>Диапазон</i>	<i>Единица измерения</i>	<i>Разрешение</i>	<i>Заводская настройка</i>
70	70	Тип конструкции здания 0 Тяжелая 1 Легкая	0 / 1	–	1	1
71	71	Адаптация кривой отопления 0 Отключена 1 Включена	0 / 1	–	1	1
73	73	Макс. время действия оптимизации пуска 0 Без оптимизации	00:00...06:00	hh:mm	10 min	00:00
74	74	Макс. время действия оптимизации сброса 0 Без оптимизации	00:00...06:00	hh:mm	10 min	00:00
76	76	Принятие сигнала блокировки	0...200	%	1	100
77	–	Термостабилизация пола 0 Отключена 1 Функциональный (общий) нагрев 2 Нагрев для термостабилизации пола 3 Функциональный нагрев и термостабилизация пола	0...3	–	1	0
78	–	Термостабилизация пола День Уставка температуры подачи	0...32 0...95	– °C	1	–
<i>ГВС</i>						
80	80	Пониженная уставка температуры ГВС (TBWR) ¹⁾ TBWw Строка 13	8...TBWw	°C	1	40
81	81	Программа ГВС ¹⁾ 0 24 ч/день 1 Системная программа отопления с предзапуском	0...1	–	1	1
82	–	Настройка нагрева ГВС 0 Программа локального КО 1 Программа всех КО в сегменте 2 Программа всех КО	0...2	–	1	2
<i>LPB/система</i>						
85	–	Адрес устройства LPB 0 Автономное устройство 1...16 Адрес устройства (системы)	0...16	–	1	0
86	–	Адрес сегмента LPB 0 Сегмент источника тепла 1...14 Сегменты потребления тепла	0...14	–	1	0
87	–	Режим часов 0 Автономная работа часов 1 Системные часы без дистанционной настройки 2 Системные часы с дистанционной настройкой 3 Системные часы (основные)	0...3	–	1	0
88	88	VMU ECO-переключатель ¹⁾ 0 Отключен 1 Активирован в контуре отопления	0 / 1	–	1	0
89	–	Диапазон действия центрального переключения 0 В сегменте 1 В системе (если адрес сегмента = 0)	0 / 1	–	1	1
90	90	Переключение зимнего времени на летнее	01.01...31.12	tt.MM	1	25.03
91	91	Переключение летнего времени на зимнее	01.01...31.12	tt.MM	1	25.10
92	–	Питание шины LPB 0 Отключено (централизованное питание шины) 1 Автоматическое (питание шины контроллером)	0 / 1	–	1	1
93	–	Изображение состояния питания LPB	On / OFF	–		–
94	–	Изображение связи LPB	On / OFF	–		–
95	–	Источник температуры наружного воздуха -- -- -- 00.01...14.16 Сигнал отсутствует Адрес	-- -- / 00.01...14.16	–	1	–

<i>RVA46.531</i>		<i>Функция</i>	<i>Диапазон</i>	<i>Единица измерения</i>	<i>Разрешение</i>	<i>Заводская настройка</i>
<i>Отображение входа H1</i>						
96	96	Вход H1 0 Переключение рабочего режима всех КО и ГВС 1 Переключение рабочего режима всех КО 2 Уставка мин. температуры подачи (TVHw)	0...2	–	1	0
97	97	Мин. Уставка температуры подачи H (TVHw)	8...95	°C	1	70
98	98	Действие контакта H1 0 N.C. (нормально закрытый) 1 N.O. (нормально открытый)	0 / 1	–	1	1

1) Эта строка активна, только если контроллер используется вместе с ВМУ.

1.7 Настройки параметров для OEM

RVA46.531		Функция	Диапазон	Единица измерения	Разрешение	Заводская настройка
Источник тепла						
1	1	Мин. ограничение температуры котла (TKmin) ¹⁾	8...95	°C	1	8
2	2	Время переработки насоса (после отключения горелки)	0...20	min	1	5
Контур отопления						
22	22	Коэффициент влияния температуры помещения (KORR)	0...20	–	1	4
23	23	Постоянная быстрого сброса и оптимизации запуска (KON)	0...20	–	1	2
24	24	Повышение уставки температуры помещения (DTRSA) (при быстром наборе температуры)	0...20	°C (K)	1	5
25	25	Защита установки от замерзания 0 Отключена 1 Активирована	0 / 1	–	1	1
26	26	Повышение уставки температуры подачи на смесительном клапане (UEM)	0...50	°C (K)	1	10
27	27	Режим управления привода 0 2-позиционный (Y1) 1 3-позиционный (Y1, Y2)	0 / 1	–	1	1
28	28	Дифференциал переключения привода Для 2-позиционного управления смесительного клапана	0...20	°C (K)	1	2
29	29	Пропорциональный диапазон управления смесительного клапана (Xp)	1...100	°C (K)	1	24
30	30	Время интеграции управления смесительного клапана (Tn)	10...873	s	1	90
31	31	Время срабатывания привода смесительного клапана	30...873	s	1	120
ГВС						
34	34	Макс. уставка температуры ГВС (TBWmax)	8...80	°C	1	60
35	35	Приоритет ГВС 0 Абсолютный (смесительный клапан/насос КО) 1 опережение (смесительный клапан/насос КО) 2 Отсутствует (параллельное включение)	0...2	–	1	1
Обслуживание						
41	41	Непрерывное отображение 0 День недели/ время дня 1 Величина температуры подачи (B1)	0 / 1	–	1	0
42	42	Чужое тепло (Tf)	-2...+4	°C	0,1	0
43	43	Коэффициент адаптации 1 (ZAF1)	1...15	–	1	15
44	44	Коэффициент адаптации 2 (ZAF2)	1...15	–	1	15
91	91	Версия программного обеспечения	00.0...99.0	–	1	–

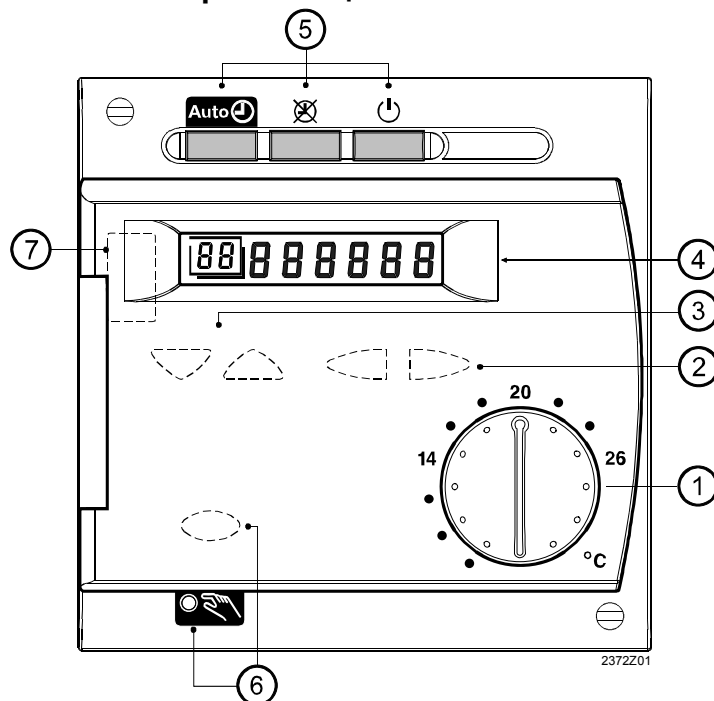
¹⁾ Эта строка активна, только если контроллер используется вместе с BMU

1.8 Эксплуатация

Введение

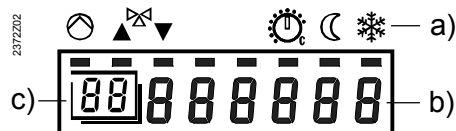
Инструкции по эксплуатации находятся с внутренней стороны передней панели установки.

1.8.1 Управляющие элементы



Рабочий элемент	Функция
① Рукоятка с уставками температуры помещения	Настройка уставки температуры помещения
② Кнопки настройки	Настройка параметров
③ Кнопки выбора строки	Настройка параметров
④ Дисплей	Отображение значений и настроек
⑤ Кнопки режима работы КО	Изменение рабочего режима: Автоматический режим Непрерывный режим Резервный
⑥ Кнопка для ручного управления	Элементы установки с ручным управлением
⑦ Разъем для подключения ПК	Диагностика и обслуживание

Дисплей



- a) Подчеркнутые символы обозначают активированный выход
- b) Отображение текущих значений и настроек
- c) Номер строки при выполнении настроек

1.9 Отказы в процессе работы

1.9.1.1 Изображение на дисплее контроллера отсутствует:

- Сетевой выключатель установки включен?
- Плавкие предохранители в порядке?
- Проверьте состояние электрической проводки

1.9.1.2 Не работает функция управления отоплением. На дисплее отсутствует индикация времени суток, или время отображается неправильно

- Проверьте плавкие предохранители установки
- Произведите настройку. Отсоедините контроллер от источника сети примерно на 5 секунд (например, отключите сетевой выключатель котла примерно на 5 секунд).
- Установите правильное время дня на контроллере (рабочая строка 1)
- Проверьте время на основном контроллере, если контроллер используется в системе LPB

1.9.1.3 Элемент управления не появляется / исчезает или работает некорректно

- Рукоятка ручного управления элементом может быть не подсоединена
- Провода элемента управления повреждены (проверка выходов)
- Проверьте провода датчиков (проверка входов)
- Быстрый сброс или автоматическое ограничение отопления в течение суток активировано
- Проверьте настройки

1.9.1.4 Насос контура отопления не работает

- На дисплее отображается правильный тип установки (строка настройки 53)?
- Проверьте электропроводку и плавкий предохранитель (проверка выходов)
- Проверьте электропроводку датчиков (проверка входов)
- Проверьте настройки

1.9.1.5 Насос не работает

- Проверьте электропроводку и плавкие предохранители (проверка выхода)
- Проверьте электропроводку датчиков (проверка входа)

1.9.1.6 Температура помещения не соответствует требуемому уровню температуры:

- Проверьте уставки температуры помещения
- Проверьте, правильно ли задан рабочий режим?
- Не блокируется ли автоматический режим управления комнатным устройством?
- Правильно ли отображаются на дисплее дни недели, время суток и программа отопления?
- Правильно ли задан наклон кривой нагрева?
- Проверьте электропроводку датчика наружного воздуха

1.9.1.7 Отопительная установка работает некорректно

- Проверьте по руководству «Настройки сервисных параметров» и «Настройки для конечного пользователя». Выполните проверку входа электромеханического термостата управления (TR) и предохранительного термостата (STB)

1.9.1.8 Некорректно или совсем не работает функция защиты установки от замерзания

- Проверьте, корректно ли работают насосы
- Функция защиты установки от замерзания может не работать в случае, если при наличии НКО активна функция ограничения температуры помещения

1.9.1.9 Быстрый сброс или ускоренный нагрев не работает

- Проверьте настройки, выполненные на уровне сервисных параметров
- Проверьте датчик, подключенный к входу А6 (проверка входов)

1.9.1.10 Сигнал состояния отказа; на дисплее “ER”

- В случае появления ошибки см. раздел «Настройка параметров для конечного пользователя» на строке 50

1.10 Рабочие режимы контура отопления

Преимущество

Простой и прямой выбор рабочих режимов КО.

Описание

Управление осуществляется при помощи 3-х различных режимов работы КО, которые могут задаваться напрямую.

Настройка



Выбрать требуемый режим можно нажатием кнопки, соответствующей выбранному рабочему режиму. Для удобства пользователя кнопки расположены на передней панели контроллера.

Замечание

Рабочий режим КО не влияет на рабочий режим ГВС, за исключением функции выходных или в случае активации дистанционного телефона.



Результат

Рабочий режим	Обозначение	Результат выбранного рабочего режима
	Автоматический режим	<ul style="list-style-type: none"> • Нагрев согласно программе работы (строки 5-11) • Уставки температуры по программе отопления • Функции защиты активированы • Управление на комнатном устройстве активировано • Функции автоматического переключения с летнего времени на зимнее (функции ECO) и автоматического ограничения суточного нагрева активированы
	Непрерывный режим	<ul style="list-style-type: none"> • Режим нагрева при отсутствии программы работы • Настройка температуры при помощи рукоятки с уставками • Функции защиты активированы • Управление на комнатном устройстве заблокировано • Функция автоматического переключения с летнего времени на зимнее (функции ECO) отключена
	Резервный	<ul style="list-style-type: none"> • Нагрев ОТКЛ • Температура защиты от замерзания • Функция защиты от замерзания активирована • Управление на комнатном устройстве заблокировано • Функции автоматического переключения с летнего времени на зимнее (функции ECO) и автоматического ограничения суточного нагрева активированы

Светящиеся кнопки

Выбранный рабочий режим определяется светящейся кнопкой. Ряд функций позволяет показать на дисплее выбранные изменения состояний. Ниже в таблице приведены возможные состояния:


Настройки контроллера

<i>Вход Н1</i>	<i>Кнопки и их назначение</i>
Переключение рабочего режима Строка 96 = 0	• Мигает кнопка  рабочего режима КО, при замыкании контакта Н1
Переключение рабочего режима Строка 96 = 1	• Мигает кнопка  рабочего режима КО, при замыкании контакта Н1
Мин. уставка температуры подачи Строка 96 = 2	• Мигает кнопка выбранного рабочего режима КО при активации контакта Н1.

Настройки комнатного устройства

Кнопка периода занятости	• При активации кнопки периода занятости мигает выбранный  автоматический режим КО.
Функция выходных дней	• При активации выходных дней мигает выбранный  автоматический режим КО

Воздействие комнатного устройства

Переключение рабочего режима на комнатном устройстве работает только, если контроллер находится в автоматическом режиме .

Температура помещения передается на контроллер через шину PPS независимо от выбранного рабочего режима.

1.11 Ручное управление

Преимущества

Ручное управление отоплением в случае отказа системы управления.

Описание

Ручное управление – это рабочий режим, в котором все необходимые компоненты системы могут управляться в ручном режиме. Функции управления не влияют на выходы контроллера

Температура помещения

Температура КО управляется смесительным клапаном, который также должен управляться в ручном режиме. Температура помещения отображается на строке 18.

Настройка



Активация: Ручной режим активируется нажатием кнопки. Это возможно только при открытой крышке контроллера.

Отключение:

- Нажать одну из кнопок рабочего режима
- Нажать снова кнопку ручного управления

При отключении этой функции контроллер автоматически возвращается в ранее выбранный рабочий режим.

Результат

При активации ручного режима управления следующие параметры используются для требования тепла для отопления:

Максимальное ограничение уставки температуры подачи (строка 69)

Выходы должны быть переключены в следующие состояния:

Выход	Разъемы	Состояние
Насос КО	Q2	ВКЛ
Выходы смесительного клапана	Y1 / Y2	ВЫКЛ ¹⁾

Дисплей



1.12 Наклон кривой отопления (S1)

Преимущества

Постоянная температура помещения не зависит от изменения температуры наружного воздуха.

Описание

Контроллер считает уставку температуры подачи для КО на основании выбранной кривой отопления.

Настройка

17

<u>Диапазон настройки</u>	<u>Единица измерения</u>	<u>Заводская настройка</u>
2,5...40,0		15,0

Результат

Изменением настройки увеличивается или уменьшается наклон кривой отопления.

Ввод:

2,5...40,0 Все функции КО активированы

Увеличение: Температура подачи будет **возрастать быстрее**, когда температура наружного воздуха падает

Уменьшение: Температура подачи будет **возрастать медленнее**, когда температура наружного воздуха падает

Кривая отопления

Используя кривую отопления, контроллер вырабатывает уставку температуры подачи, давая возможность системе сохранить температуру помещения постоянной даже без использования датчика помещения. Чем круче наклон кривой отопления, тем выше уставка температуры подачи при низких температурах наружного воздуха.

Примечание

Комфорт значительно повышается при использовании датчика температуры помещения.

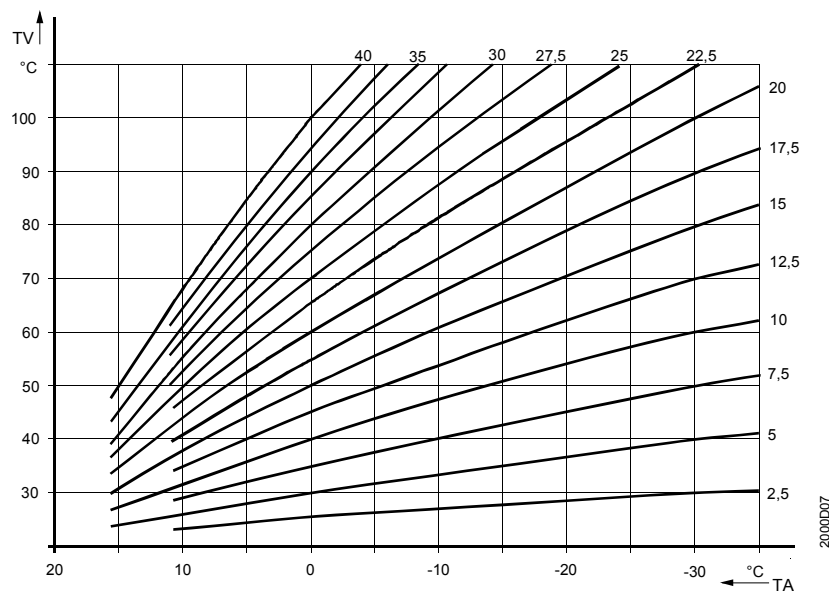


Диаграмма КО

TV Температура подачи

TA Комбинированная температура наружного воздуха

1.13 Индикация отказов

Преимущества

Простой и прямой контроль установки.
Упрощается процедура отслеживания отказа (неисправности).

Описание

Контроллер показывает неисправности, которые могут возникнуть в самом контроллере или в системе.
При нормальном режиме работы на дисплее появляется сообщение "Er" в случае отказа

Настройка



<u>Дисплей</u>	<u>Установка</u>
0...255	—

Результат

Примечание

Первый вход в лист отказов автоматически появляется на этой строке.
Нажатие кнопок , позволяет просматривать сообщения об отказах.

Сообщения об отказах

Контроллер может хранить максимум 2 сообщения об отказах. Сообщение об отказе может быть удалено только после устранения причины неисправности.
Если количество отказов больше, чем 2, то они сохраняются в резервной памяти контроллера. Объем памяти определяет количество сохраненных отказов.

Отказы устройств

Отказы, индикация которых может появляться на контроллере:

<u>Дисплей</u>	<u>Описание отказа</u>
Пусто	Нет отказа
10	Датчик наружного воздуха
30	Датчик температуры подачи
61	Отказ комнатного устройства
81	Короткое замыкание LPB или отсутствие энергоснабжения
82	Коллизия адреса на LPB (посылка одного и того же адреса несколько раз)
86	Короткое замыкание PPS
100	2 контроллера с основными системными часами
140	Недопустимое устройство на LPB или адрес сегмента
145	Неправильно подобран тип устройства PPS
150	Отказ блока управления котлом BMU

Отказы других устройств

Отказы других устройств также взаимосвязаны:

<u>Дисплей</u>	<u>Описание отказа</u>
20. 00.01	Отказ с адресом отказавшего устройства

Первые 2 цифры сообщают код ошибки (20).
Следующие 2 цифры показывают адрес сегмента отказавшего устройства (00.).
Последние 2 цифры показывают адрес отказавшего устройства (.01).

Дисплей

Пример дисплея после возникновения отказа:



2 Примеры применения

Введение

В данной главе представлены все типы установок, которые могут управляться контроллером. Эти установки имеют справочные номера, которые даны не в последовательном порядке. Пропущенные типы установок могут управляться другими контроллерами линейки ALBATROS.

Примечание

- Номер установки является идентичным номеру, отображенному на строке “Отображение типа установки”.

2.1 Типы установок

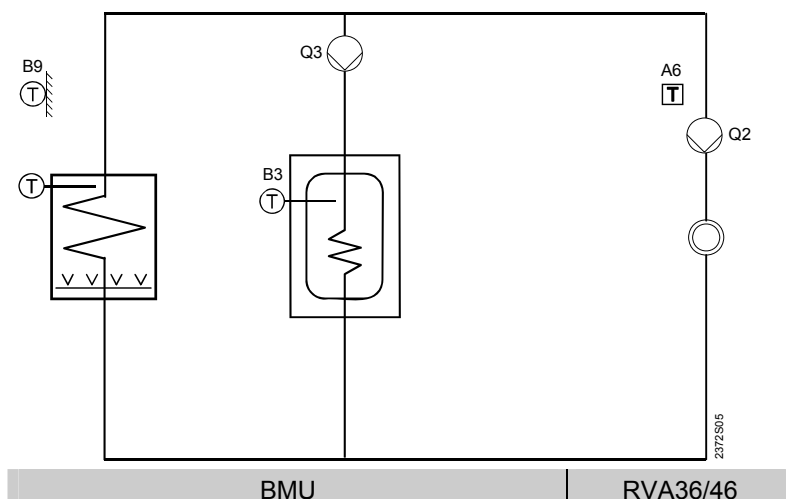
2.1.1 Подключение к блоку управления котлом BMU

Тип установки №2

Управление BMU через PPS: Управление КО с насосом.

Тип установки № 1

Дополнение к схеме установки №2: подпитка контура ГВС с насосом или перепускным клапаном (в составе BMU).

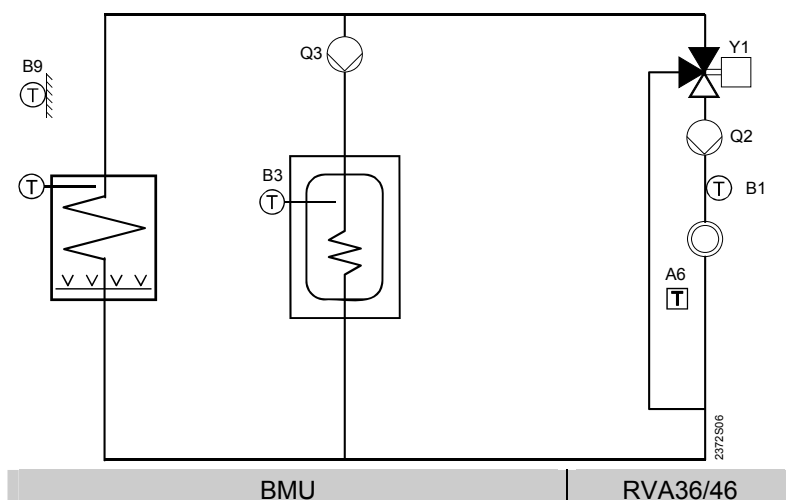


Тип установки № 16

Управление BMU через PPS: Управление смесительным клапаном КО.

Тип установки №15

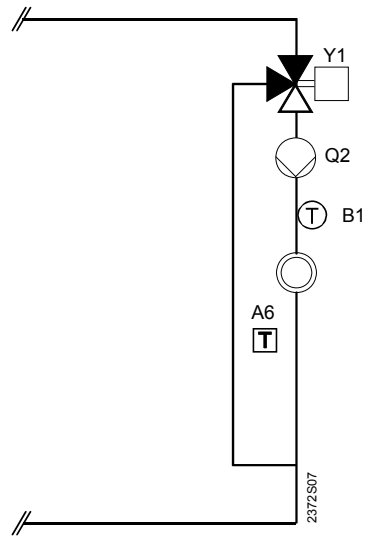
Дополнение к схеме установки №16: подпитка контура ГВС с насосом или перепускным клапаном (в составе BMU).



2.1.2 Контур зонального отопления

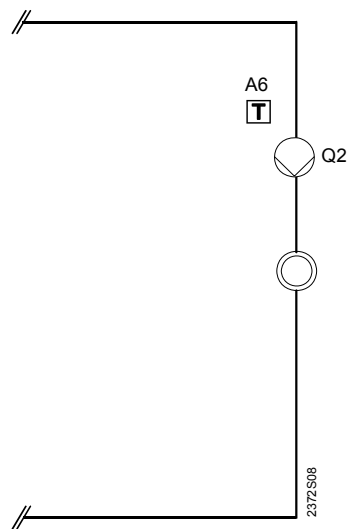
Тип установки № 11

Управление смешивающим КО как расширение LPB для существующей установки.



Тип установки №12

Управление КО с насосом как расширение LPB для существующей установки.



2.2 Условные обозначения для типов установок

Сторона низкого напряжения

A6	PPS (комнатное устройство ,BMU)
B1	Датчик подачи смесительного клапана
B9	Датчик наружного воздуха
DB	Шина данных(LPB)
H1	Контакт переключения H1
MB	Земля шины (LPB)
MD	Земля PPS (комнатное устройство, BMU)
M	Земля для датчиков

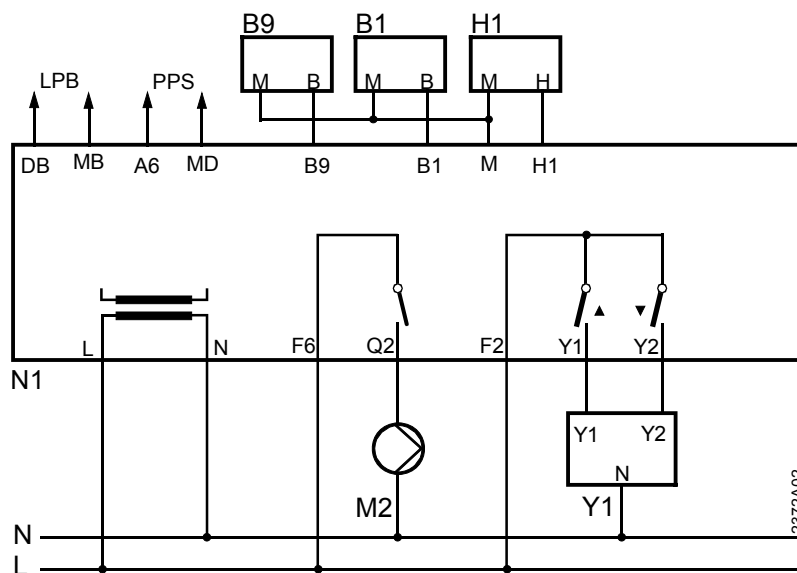
Сторона сетевого напряжения

F2	Фаза Y1 и Y2
F6	Фаза Q2
L	Питание AC 230 V (сетевое напряжение)
N	Нейтрал питания (сетевое напряжение)
Q2	Насос КО
Y1	Смесительный клапан открывается
Y2	Смесительный клапан закрывается

В составе BMU

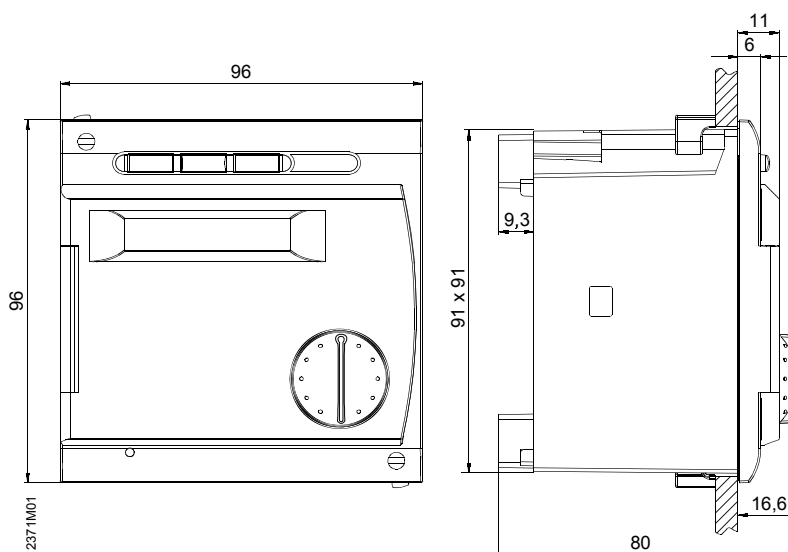
B3	Датчик ГВС (BMU)	Сторона низкого напряжения
Q3	Насос подпитки контура ГВС (BMU)	Сторона сетевого напряжения

2.3 Электрическое подключение

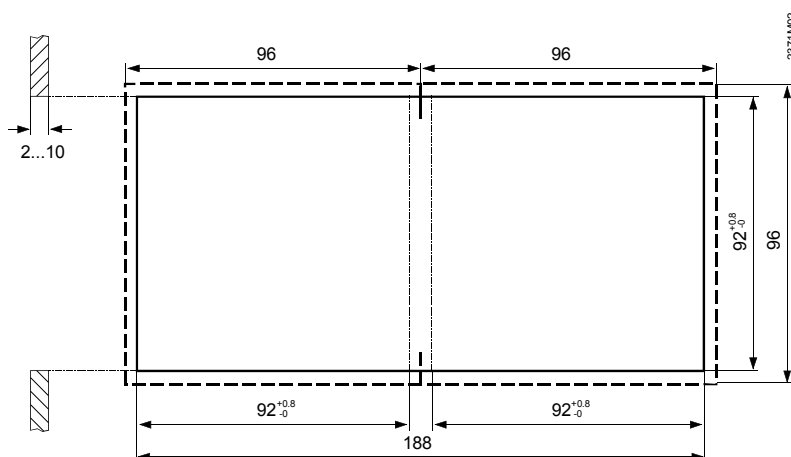


3 Габаритные размеры

Устройство



3.1.1 Вырез в панели



3.1.2 Комбинация контроллеров

При расположении контроллеров рядом друг с другом, общая длина отверстия должна быть рассчитана следующим образом:

Сумма всех номинальных длин минус допуски на пространство между контроллерами составляет общую длину выреза.

Пример

Комбинация	<i>e</i>	Расчет	Длина отверстия
96 плюс 96	4	96+96-4	188 mm
144 плюс 96	5	96+144-5	235 mm
144 плюс 144	6	144+144-6	282 mm

4 Технические характеристики

Питание	Номинальное напряжение	AC 230 V ($\pm 10\%$)
	Номинальная частота	50 Hz ($\pm 6\%$)
	Потребление тока	max. 7 VA
Требования	Класс безопасности (в случае правильного монтажа)	II по EN 60730
	Степень защиты (в случае правильного монтажа)	IP 40 по EN 60529
	Электромагнитная совместимость	
	Защита	EN 50082-2
	Излучение	EN 50081-1
Климатические условия	Управление	
	По IEC 721-3-3	Класс 3K5
	Температура	0...50 °C
	Хранение	
	По IEC 721-3-1	Класс 1K3
	Температура	-25...0.70 °C
Транспортировка	По IEC 721-3-2	Класс 2K3
	Температура	-25...0.70 °C
Механические условия:	Эксплуатация по IEC 721-3-3	Класс 3M2
	Хранение по IEC 721-3-1	Класс 1M2
	Транспорт по IEC 721-3-2	Класс 2M2
Режим эксплуатации	По EN 60730 пар. 11.4 11.4	1b
Выходные реле	Диапазон напряжения	AC 24...230 V
	Номинальный ток	5 mA...2 A ($\cos \phi > 0.6$)
	Пик включения	макс. 10 A, макс. 1 s
	Плавкий предохранитель	макс. 10 A
Расширение шины	PPS	
	Кабель (телефонный провод)	2 x 0.5 mm ² (взаимозаменяемый)
	Допустимая длина кабеля	50 m
	LPB	
	Кабель	(2-жильный, не взаимозаменяемый)
	Допустимая длина кабеля	макс. 1.4 km
Расстояние между узлами	500 m (с медным кабелем 1.5 mm ²)	
Номер загрузки шины (E)	3	
Допустимые длины кабеля датчика	Ø0.6 mm	макс. 20 m
	1.0 mm ²	макс. 80 m
	1.5 mm ²	макс. 120 m
Входы	Датчик наружного воздуха	NTC (QAC31), Ni 1000 (QAC21)
	Датчик температуры подачи	Ni 1000 Ω at 0 °C (QAD21)
	Дистанционный телефонный переключатель, вспомогательный переключатель (H1)	Пригоден для участка низкого напряжения (контакты с золотым напылением)
Разное	Вес контроллера	Примерно 0.6 kg
	Резерв работы часов	Мин. 12 h