



Synco™ 900

Привод радиатора

SSA955

-
- Радиоуправляемый привод клапанов радиатора
 - ВЧ-связь на базе стандарта KNX (868 MHz, двунаправленная)
 - Питание от стандартных батарей 1.5 V (защита от перемены полярности)
 - Низкое энергопотребление
 - Тихий режим работы (например, для использования в спальнях)
 - Номинальный ход 2.5 мм
 - Сила позиционирования клапана 110 N
 - Автоматическая идентификация хода клапана
 - Параллельное соединение нескольких приводов
 - Встроенный датчик температуры
 - Для прямого монтажа с помощью стяжной гайки (дополнительные инструменты не требуются)
 - Ручная регулировка

Применение

- Для интеграции в систему Siemens Synco 900
- Предназначен для использования на отопительных установках для регулировки радиаторных клапанов с радиаторов Siemens или других производителей
- В одной комнате могут использоваться несколько приводов радиаторов

Клапаны Siemens

Привод радиатора SSA955 предназначен для работы со следующими типами радиаторных клапанов компании Siemens:

Тип	Тип клапана	k_{vs} [m ³ /h]	Класс PN	Спецификация №
VDN.., VEN.., VUN..	Радиаторные клапаны	0.25...1.41	PN10	2105, 2106
VD..., CLC...	Радиаторные клапаны	1.9...2.6	PN10	2103
VPD..., VPE...	MCV радиаторные клапаны	0.02...0.48	PN10	2185
VD..., VE..., VU...	Радиаторные клапаны	0.25...3.4	PN10	2145, 2146
2T../A	Радиаторные клапаны	1.25...2.5	PN10	4848
For radiator valves with AV... adapters, refer to "Accessories"				

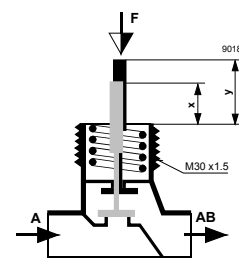
k_{vs} = номинальная скорость потока охлажденной воды (5...30 °C) через полностью открытый клапан (H_{100}) при разнице давления 100 kPa (1bar)

Клапаны других производителей без адаптера

Привод радиатора SSA955 может работать без адаптера радиаторных клапанов других производителей при условии, что они имеют резьбу M30x1.5 мм и соответствуют следующим требованиям:

Требования к клапанам других производителей:

- Усилие 100 N номинальное
- Полностью закр. $x > 9.0$ мм
- Полностью откр. $y \leq 14.5$ мм



Следующие марки удовлетворяют вышеприведенным условиям и могут использоваться с приводом радиатора SSA955:

- Honeywell MNG
- Cazzaniga
- Heimeier
- TA
- Finimetall
- Oventrop M30x1.5 (с 2001 г)
- Junkers

Информация относительно других моделей доступна по запросу.

Предварительная регулировка клапана / ограничение в kv

Для обеспечения оптимального управления объемный расход клапана не следует предварительно настраивать.

Если предварительная настройка необходима, за дополнительной информацией обратитесь к соответствующей технической документации по клапанам. Привод радиатора SSA955 поддерживает клапаны с ходом > 0.5 mm (см. параграф «Калибровка»).

Принадлежности

Адаптеры AV... для клапанов других производителей

Для того, чтобы привод радиатора SSA955 подходил к радиаторным клапанам других производителей, необходимы следующие адаптеры:

Тип	Радиаторные клапаны:	Тип	Радиаторные клапаны:
AV51	Beulco distributor M30x1 mm	AV57	Herz
AV52	Comap	AV58	Oventrop (M30x1.0)
AV53	Danfoss RA-N (RA2000)	AV59	Vaillant
AV54	Danfoss RAVL	AV60	TA
AV55	Danfoss RAV	AV61	Markaryd
AV56	Giacomini	AV100-MLG	Siemens RADIAGYR valves

Заказ

В заказе указывайте количество, наименование и тип продукции. Радиаторные клапаны и адаптеры, если они нужны, должны заказываться как отдельные устройства.

Комплект поставки

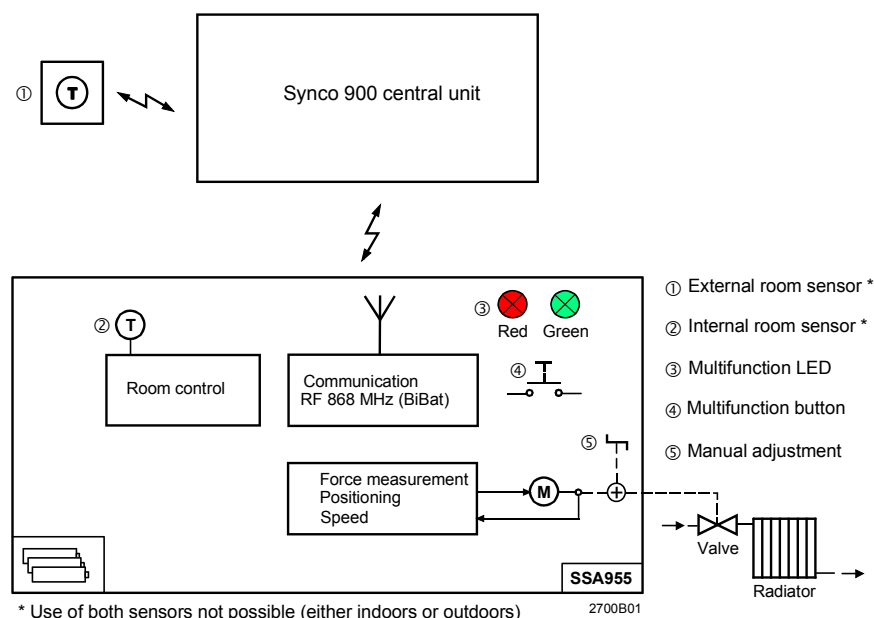
Каждый привод радиатора SSA955 поставляется с комплектом алкалиновых батарей и Инструкциями по монтажу.

Документация о продукте

Инструкции по эксплуатации и вводу в эксплуатацию привода радиатора SSA955 содержатся в документации о продукте центрального квартирного модуля.

Функции

Схема блока



Надписи:
 Synco 900 central unit – центральный модуль Synco 900
 Room control – комнатное управление
 Communication – связь
 Force measurement – измерение силы
 Positioning – позиционирование
 Speed – скорость
 External room sensor – внешний комнатный датчик
 Internal room sensor – встроенный комнатный датчик

Multifunction LED – светодиод многофункциональной кнопки
Multifunction button – многофункциональная кнопка
Manual adjustment – ручная регулировка
Valve - клапан
Radiator - радиатор
Use both sensors not possible (either indoors or outdoors) – одновременное использование двух датчиков невозможно (ни внешних, ни встроенных)

Основная функция	Привод радиатора SSA955 управляет комнатной температурой, основываясь на данных, поступивших от центрального квартирного модуля.
Параллельная работа	При использовании нескольких приводов радиатора SSA955 в одной комнате первый привод SSA955, встроенный в комнату, является ведущим контроллером. Другие приводы управляются этим ведущим контроллером через центральный квартирный модуль. Многофункциональная кнопка может использоваться для опроса ведущего контроллера. Светодиод многофункциональной кнопки показывает, является ли привод радиатора SSA955 ведущим контроллером.
Привязка	Привязка используется приводом радиатора SSA955 для регистрации в центральном квартирном модуле, обеспечивая интеграцию в ВЧ-систему. Процесс привязки начинается после нажатия многофункциональной кнопки (загорается соответствующий светодиод).
Калибровка	Каждый раз после установления привязки или при замене батарей, привод радиатора SSA955 автоматически запускает процесс калибровки. Это делается для того, что привод был оптимально настроен под соответствующий радиаторный клапан. При невыполнении калибровки привод радиатора SSA955 информирует об этом центральный квартирный модуль. Если ход клапана становится меньше минимального значения или если к клапану не было подключено ни одного привода, привод радиатора SSA955 выдаст сообщение об ошибке. При успешной калибровке привод радиатора SSA955 автоматически перейдет в режим управления.
Тихий режим работы	При работе в комнатах (например, в спальнях), где необходимо соблюдать тишину, привод радиатора SSA955 можно переключить в тихий режим работы с центрального квартирного модуля.
Летний режим работы	Летний режим работы запускается с центрального квартирного модуля. Когда привод радиатора SSA955 получает команду запустить данный режим, радиаторный клапан будет закрыт или открыт, в зависимости от положения, требуемого центральным квартирным модулем.
Функция антинакипи	Функция антинакипи включается центральным квартирным модулем по графику. Когда привод радиатора SSA955 получает команду функции антинакипи, радиаторный клапан будет сразу же полностью закрыт или открыт. Это сокращает износ клапана. После завершения выполнения функции антинакипи клапан снова займет предыдущее контрольное положение.
Запрос состояния	Многофункциональная кнопка может быть использована для запроса состояния зарядки батарей и ведущей управляющей функции. Индикация состояния зарядки батарей и ведущей управляющей функции отображается на светодиоде многофункциональной кнопки.
Тест ВЧ-привязки	Многофункциональная кнопка может быть использована для запуска проверки привязки. Данный тест делается для проверки радиоканала, идущего к центральному квартирному модулю. На дисплее появляется символ RF.

Питание

Многофункциональная кнопка может быть использована для возврата привода радиатора SSA955 в исходное состояние, в котором он был на момент поставки. После этого привод радиатора SSA955 необходимо снова интегрировать в систему.

Сбой ВЧ-связи

Если радиосвязь между приводом радиатора SSA955 и центральным квартирным модулем прервана, регулирование будет осуществляться встроенным температурным датчиком с использованием заданного значения комфортного режима.

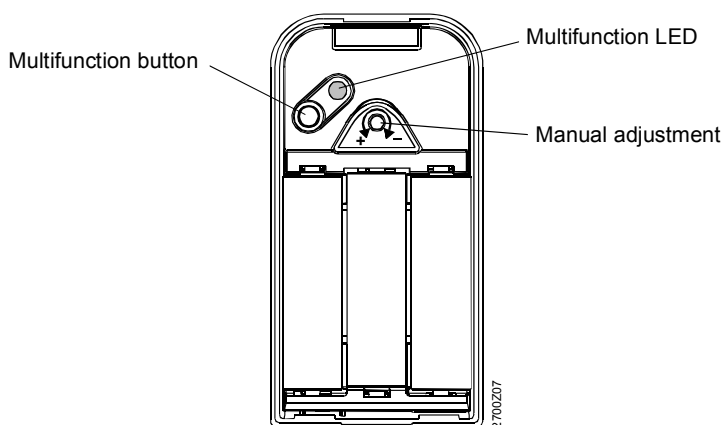
Сообщение об ошибках и техобслуживании

Все сообщения об ошибках и техобслуживании направляются на центральный квартирный модуль, а затем они отображаются на его дисплее.

Привод радиатора SSA955 выдает следующие сообщения:

Сообщения об ошибках	Сообщение о техобслуживании
Ошибка связи (нет связи в течение часа) Ошибка калибровки (неопределенный ход клапана) Ошибка датчика (сбой встроенного датчика комнатной температуры)	Батареи отработаны (срок службы батареи ≤ 3 месяца)

Рабочие элементы и элемент индикации



Надписи:

Multifunction LED – светодиод многофункциональной кнопки

Multifunction button - многофункциональная кнопка

Manual adjustment – ручная регулировка

Обзор функций рабочего элемента и элемента индикации привода радиатора SSA955:

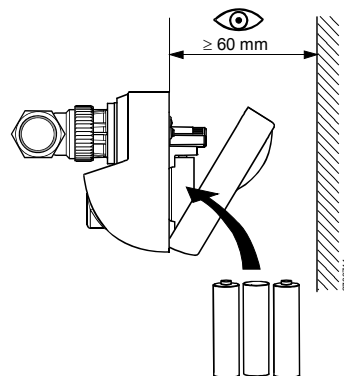
Светодиод многофункциональной кнопки	Многофункциональная кнопка	Ручная регулировка
Состояние батареи Состояние привязки процесс привязки Состояние калибровки Процесс калибровки Ведущий контроллер	запрос состояния батареи Тест ВЧ-привязки привязка калибровка отключение устройства от системы восстановление исходного состояния	Ручное изменение комнатной температуры См. "Ручная регулировка"

Более подробная информация о функциях и работе привода радиатора SSA955 дана в документации о продукте центрального квартирного модуля.

Место установки

- Место установки должно быть выбрано таким образом, чтобы встроенный температурный датчик как можно точнее считывал показания.
- Привод радиатора SSA955 не следует устанавливать в нишах, книжных полках и за дверьми и занавесками. На считывание температуры не должны оказывать влияния прямые солнечные лучи, сквозняки и другие источники тепла или холода
- Соблюдайте допустимые условия внешней среды (см. «Технические данные»)
- замечания, касающиеся установки и технических аспектов ВЧ-устройств систем Siemens Synco 900, даны в Спецификации CE1N2708en.

При установке привод радиатора SSA955 убедитесь в наличии достаточного места для замены батарей, для нажатия многофункциональной кнопки и контроля соответствующего светодиода.



Установка

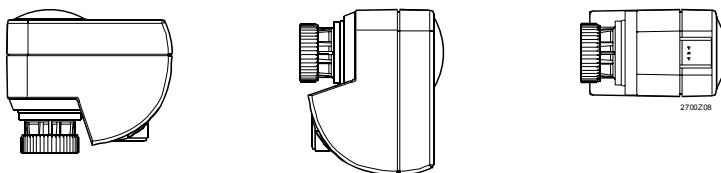
Привод и клапан соединены стяжной гайкой (дополнительные инструменты не нужны).

Привод радиатор SSA955 поставляется в полностью выдвинутом положении (для облегчения монтажа).

Примечание:

Сначала установите привод радиатора SSA955, а затем вставьте батареи.

Предпочтительные положения монтажа



Ввод в эксплуатацию

Перед вводом в эксплуатацию убедитесь, что привод радиатора SSA955 правильно прикреплен к клапану, а батареи вставлены должным образом.

Более подробная информация о вводе в эксплуатацию дана в Инструкции по эксплуатации Synco 900.

Техническое обслуживание / замена батарей

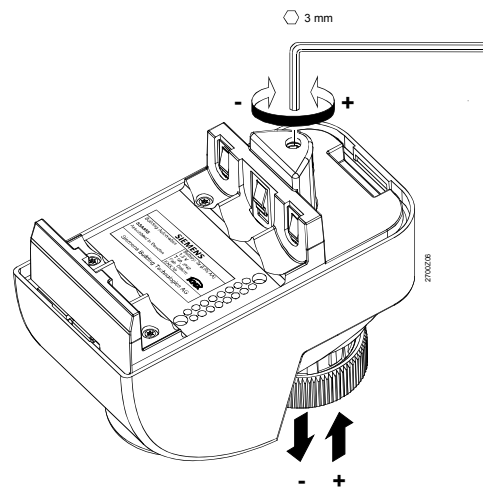
Привод радиатора SSA955 не требует технического обслуживания.

Система сама показывает, когда батареи нужно заменить. Батареи должны устанавливаться после установки привода радиатора (защита от перемены полярности).

Ручная регулировка

Привод радиатора SSA955 защищен от перегрузок и блокировок (предохранительной муфтой).

Для проведения обслуживания или в случае возникновения неполадки привод радиатора SSA955 можно установить в любое положение с помощью 3-мм шестигранного торцевого ключа.



Ремонт

Привод радиатора не подлежит ремонту, его необходимо полностью заменять.

Утилизация




С точки зрения утилизации, привод радиатора SSA955 является электронным устройством и поэтому он не должен утилизироваться вместе с бытовыми отходами. Необходимо соблюдать соответствующие государственные нормы. Устройство должно утилизироваться по соответствующим каналам. Необходимо соблюдать местное действующее законодательство. Использованные батареи должны утилизироваться в соответствии с природоохранными нормами.

Гарантия

Технические характеристики устройства гарантируются только для системы Siemens Synco 900. Более подробная информация о комбинациях оборудования дана в Спецификации центрального квартирного модуля.

При использовании привода радиатора SSA955 с клапанами других производителей, не указанных в Спецификации раздела «Принадлежности», за его правильную работоспособность ответственность несет пользователь. В этом случае компания Siemens не отвечает за его обслуживание и не дает гарантию.

Технические данные

Питание	Тип батарей	3 щелочные батареи LR6 (AA) 1.5 V
	Срок службы батарей (емкость ≥ 2.5 Ah)	в нормальном режиме: 3 года в тихом режиме: 2 года
ВЧ	Частота	868 MHz (двухнаправленная)
	Диапазон	Обычно 30 м внутри зданий
	Протокол	совместим с KNX RF 
Уровень шума	Уровень звуковой мощности (LwA)	< 30 dBA в нормальном режиме < 25 dBA в тихом режиме EN ISO 3741
Привод	Номинальный ход	2.5 мм
	Минимальный ход клапана	0.5 мм
	Усилие позиционирования	Обычно 110 N
Температура среды	Допустимая температура среды в подключенном клапане	1...110 °C

Встроенный температурный датчик	Чувствительный элемент	NTC 4.7 kOhm		
	Диапазон измерений	0...50 °C		
	Постоянная времени	29 минут		
Контроллеры	Тип контроллера	PID		
Стандарты	CE соответствие			
	Директиве ЕЕС	89/336/EC		
	- Устойчивость	- EN 61000-6-1		
	- Излучения	- EN 61000-6-3		
	Директиве по низкому напряжению	73/23/EC		
Защита	- Электрическая безопасность радио и телекоммуникационное оборудование RTTE радиосвязь	- EN 60730-1		
	Класс безопасности	III в соотв. с EN 60730		
	Корпус	IP40 ¹⁾ в соотв. с EN 60529		
	Степень загрязнения	2 в соотв. с EN 60730		
Размеры	Размеры	См. "Размеры"		
	Резьба для крепления клапана	Гайка M30x1.5		
Вес	Вес с батареями и упаковкой	0.305 кг		
Материал корпуса		Пластик ASA+PC		
Цвет корпуса		Белый NCS S 0502-G		
Условия внешней среды	¹⁾ Полностью установленный			
		Эксплуат. IEC 60721-3-3	Транспорт. IEC 60721-3-2	Хранение IEC 60721-3-1
	Климатические условия	класс 3K5	класс 2K3	класс 1K3
	Температура	0...+50 °C	-25...+70 °C	-20...+65 °C
	Влажность	5...95 % относ. влаж. (без конденсац.)	<95 % относ. влаж.	5...95 % относ. влаж.
	Механические условия	класс 3M2	класс 2M2	Класс 1M2
	Высота над уровнем моря	Не менее 700 hPa, что соответствует макс. 3000 м над уровнем моря		

Размеры

Размеры в мм

